

level®



one

LevelOne

GNS-1001

1-Bay Gigabit Network Storage

Quick Installation Guide

English

Deutsch

Français

Español

Nederlands

Dansk

Italiano

Ελληνικά

Português

Svenska

Slovenščina

繁體中文

한국어

Русский

Polish

Table of Content

English	3
Deutsch	9
Français	15
Español	21
Nederlands	27
Dansk	33
Italiano	39
Ελληνικά	45
Portuguese	51
Svenska	57
Slovenščina	63
繁體中文	69
한국어	75
Русский	81
Polish	87

Default Settings

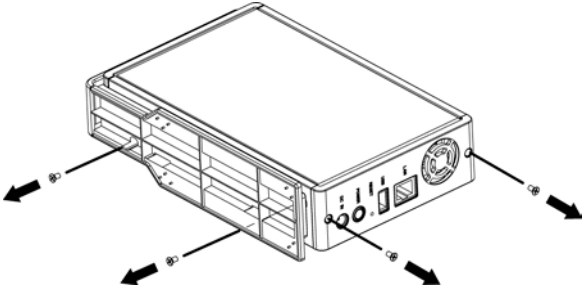
IP Address	192.168.1.254
User Name	admin
Password	admin

This Quick Installation Guide only describes the most basic situations and settings. All detailed information is described in the user manual.

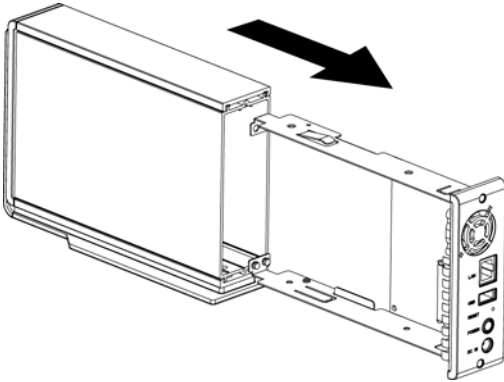
English

1.First & Quick Installation Installation Hard Disk

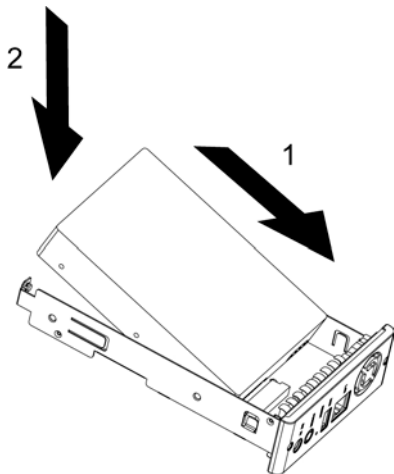
(Fig. 1)



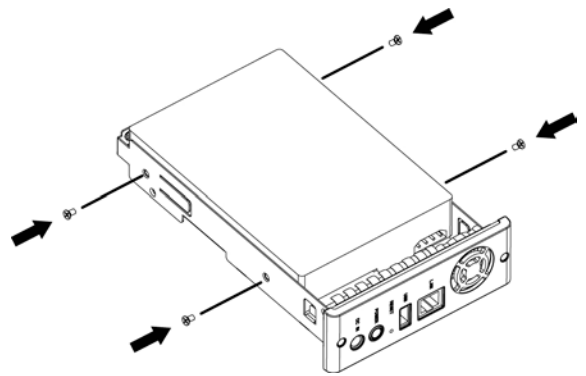
(Fig. 2)



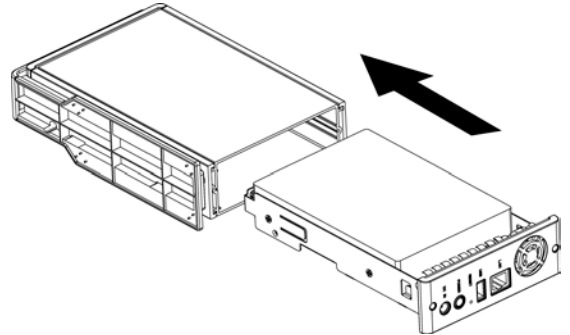
(Fig. 3)



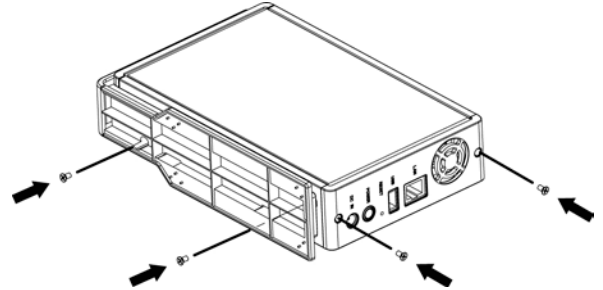
(Fig. 4)



(Fig. 5)



(Fig. 6)



1. Remove the Hard Disk holder from the casing, loose 2 screws on the back & bottom. (Fig. 1)
2. Take out the inside Hard Disk Holder. (Fig. 2)
3. Insert the Hard Disk to the Hard Disk Holder. (Fig. 3)
4. Fasten the HDD to the holder from 2 sides with 2 screws each side. (Fig. 4)
5. Install the Hard Disk holder back to the casing. (Fig. 5)
6. Fasten the Hard Disk holder to the casing with 2 screws on the back & bottom. (Fig. 6)

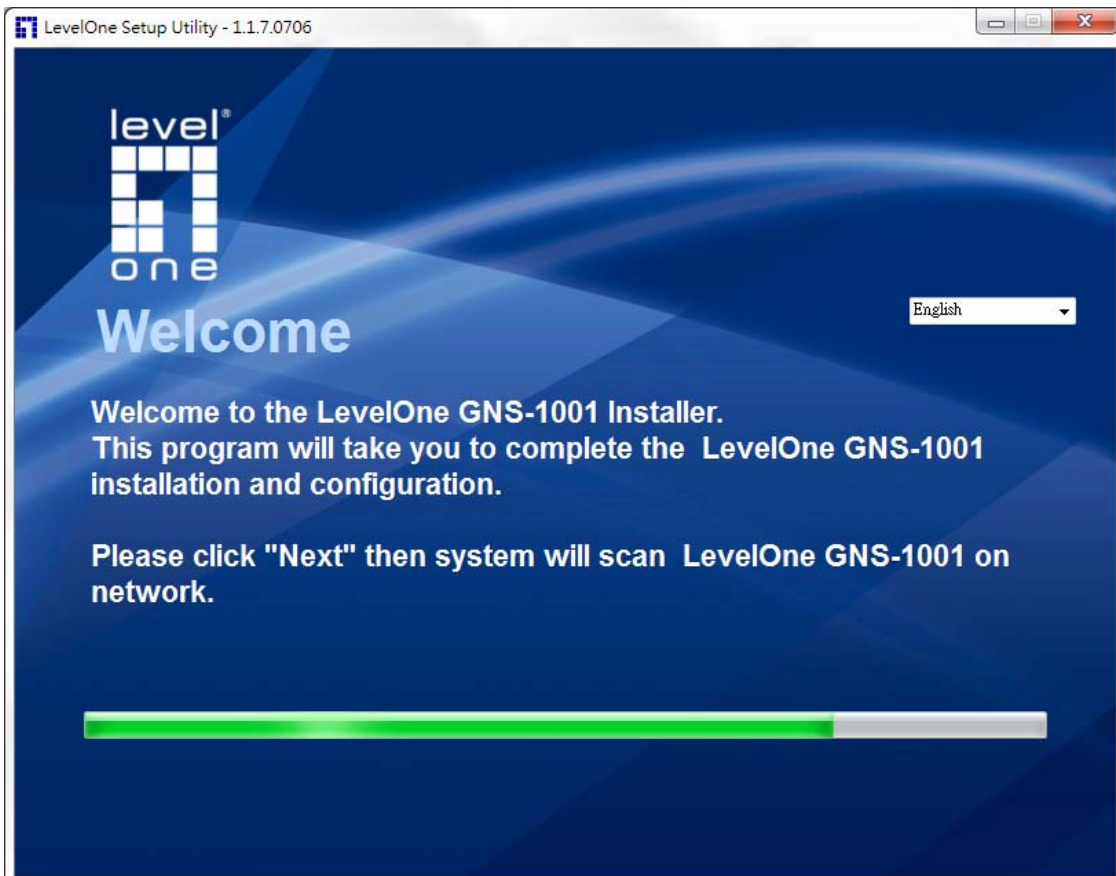
2.Initialization NAS

Easy Installer

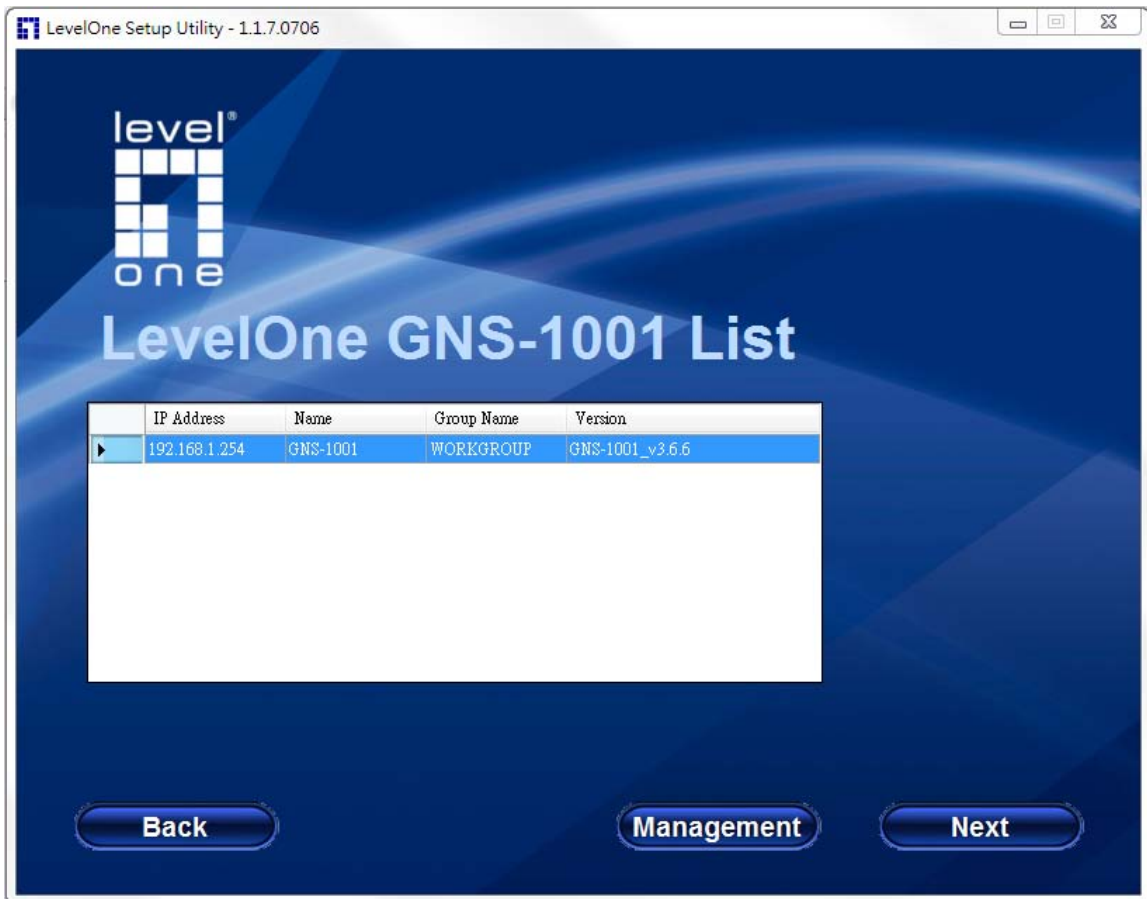
1. Welcome to the LevelOne NAS Easy Installer, please click “Next” to start the initialization of NAS.



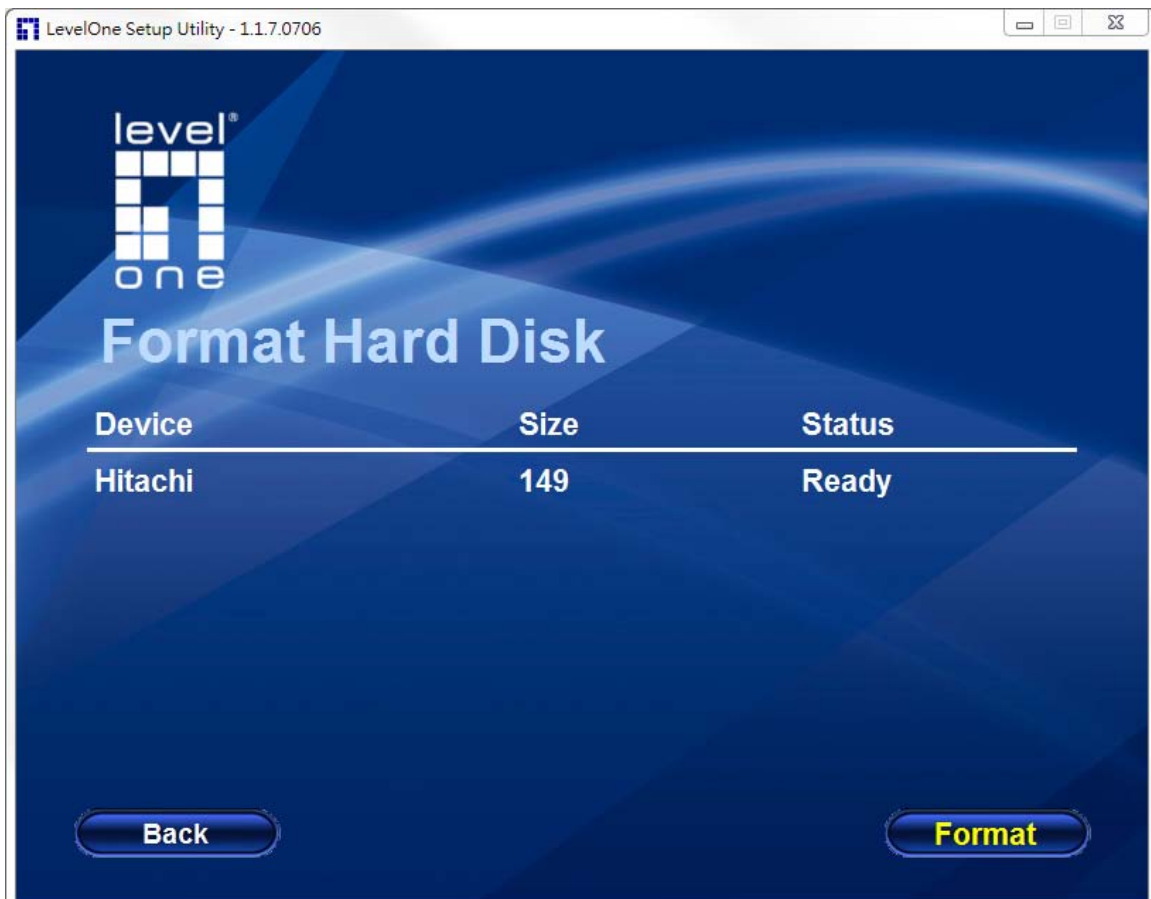
2. Scan the NAS on the network.



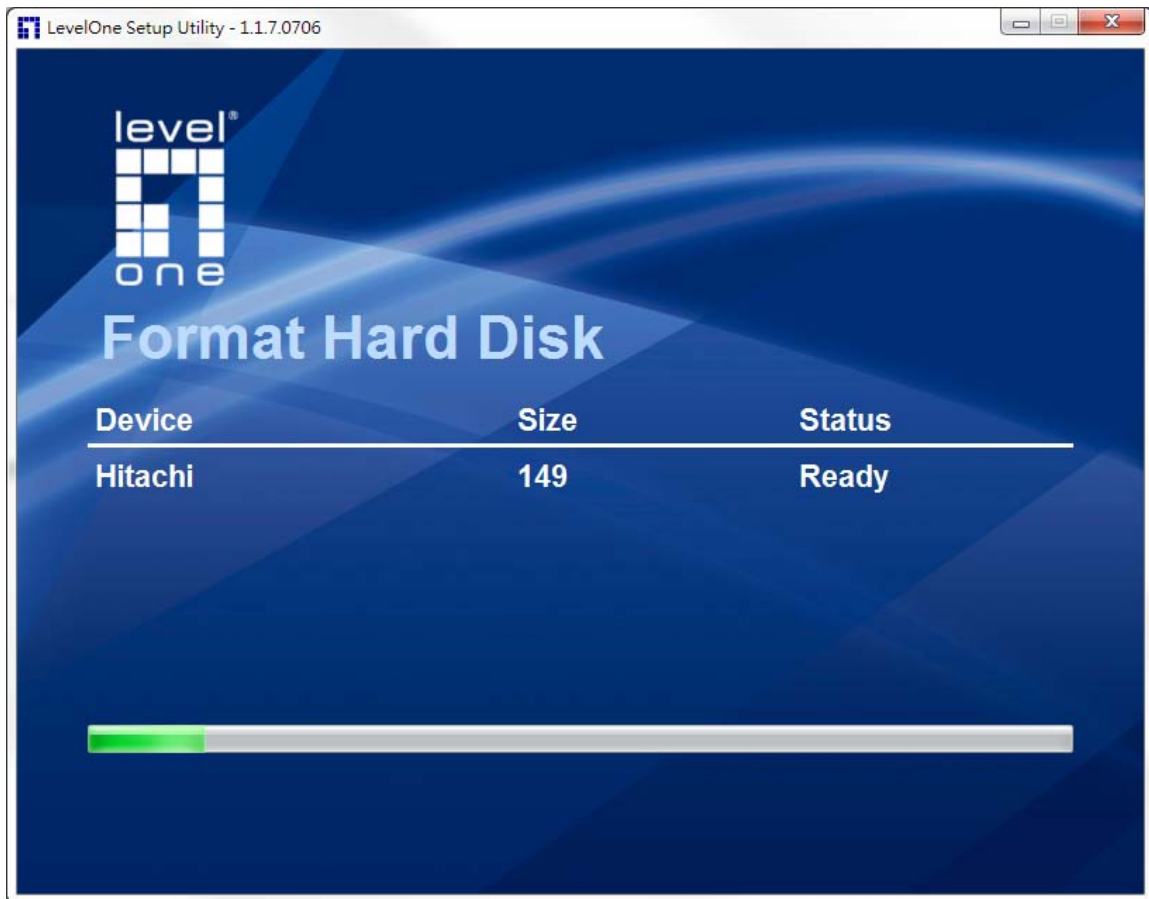
3. Please select a current NAS, and click “Next” button.



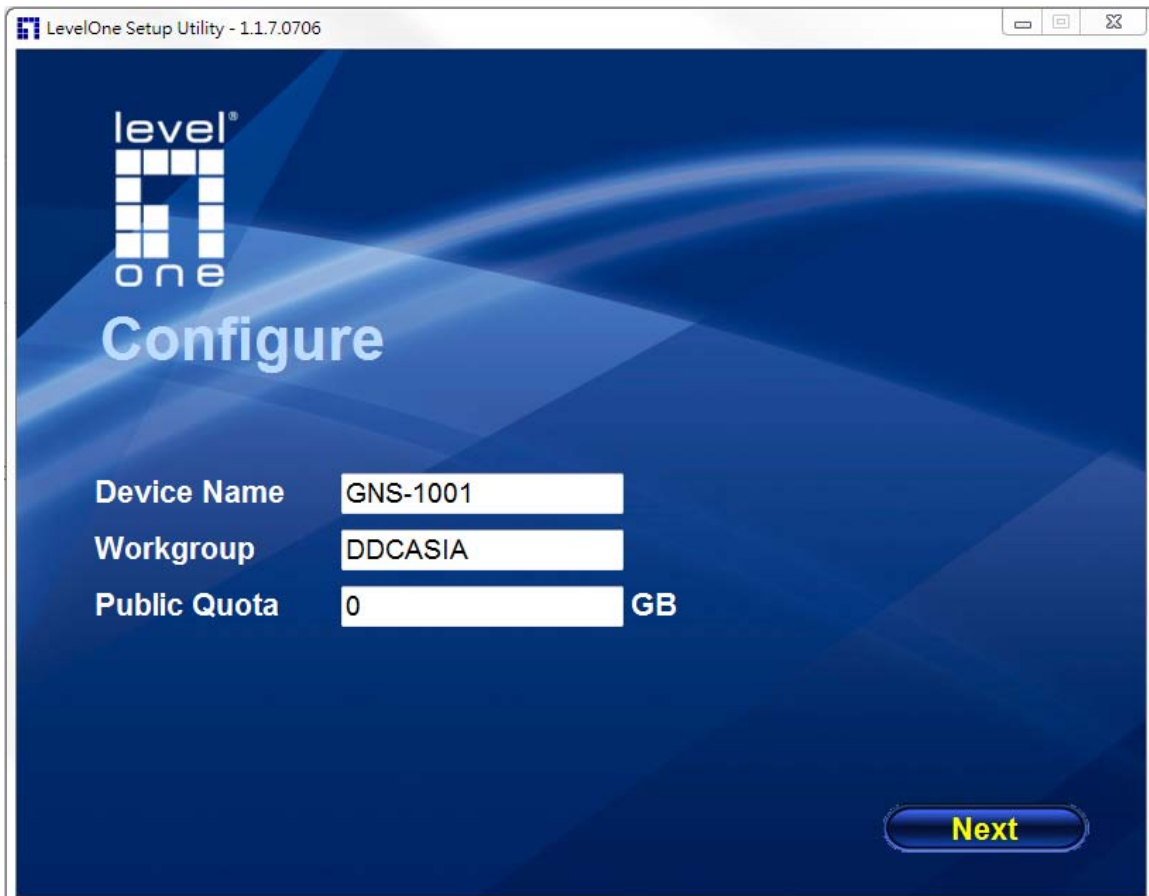
4. If the HDD is new (not formatted), it will show HDD information and asks you to format, please click “Format” button to format HDD.



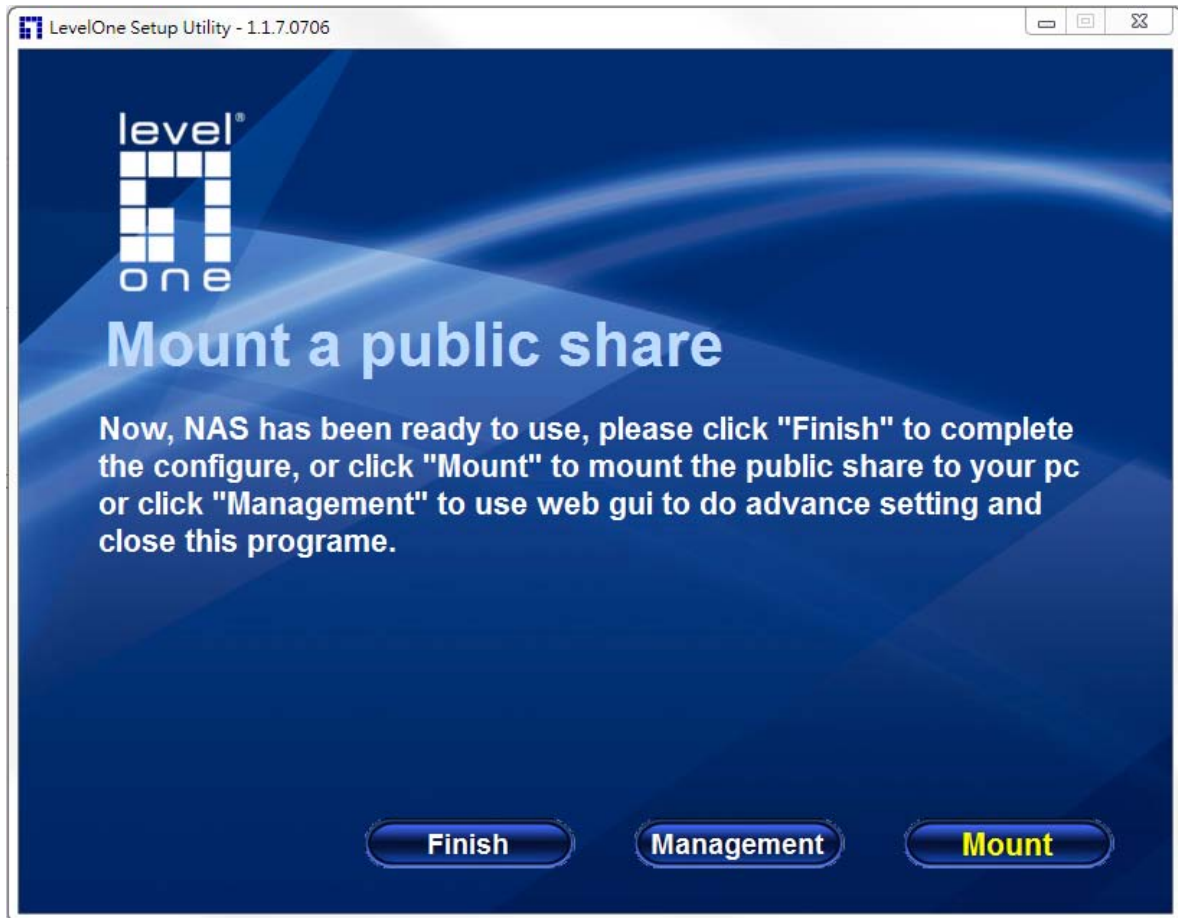
5. Formatting.



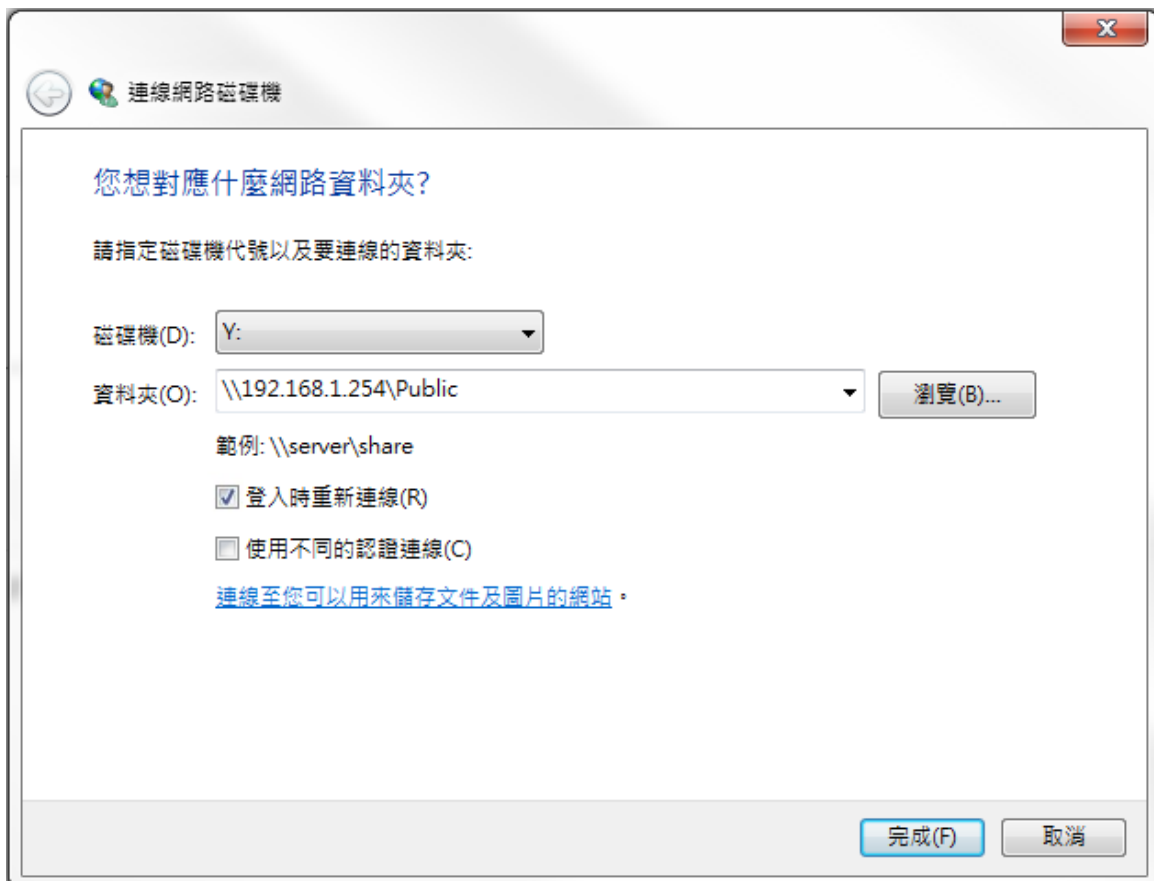
6. Set the device name, workgroup name and public share quota. (The system will show default settings by your computer)



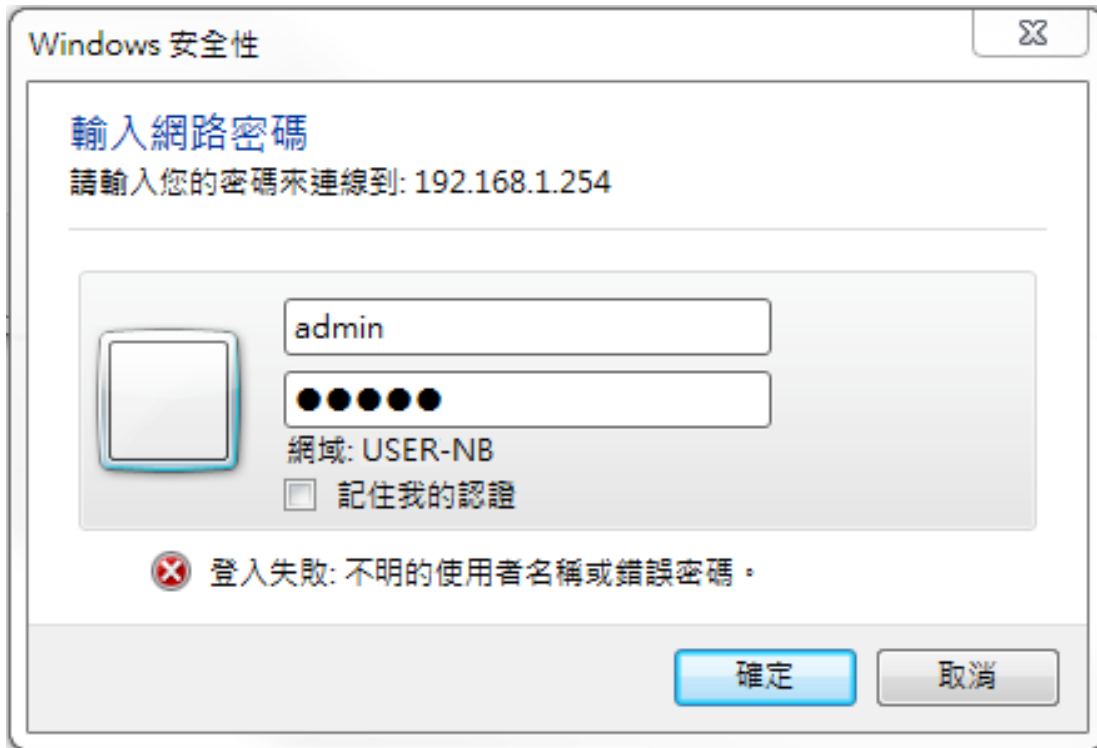
7. After formatting is finished, you can click the “Mount” button to connect a remote disk to your computer.



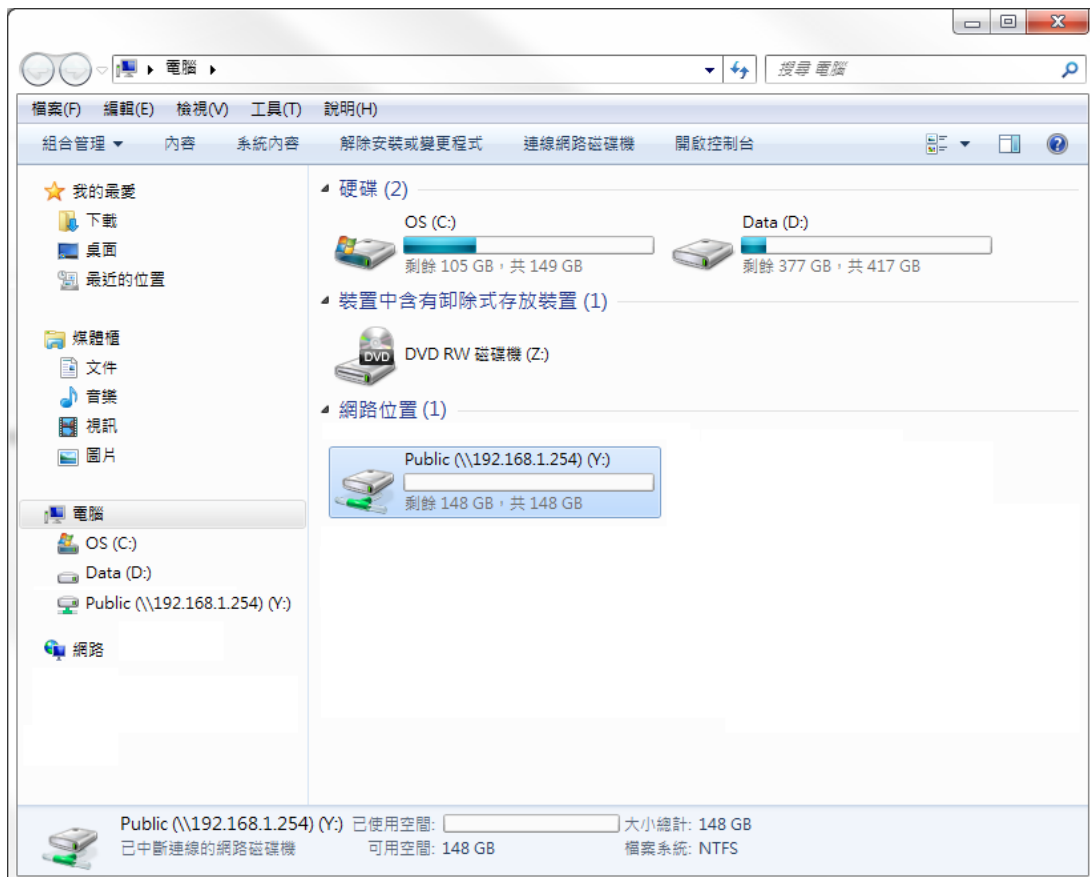
8. Select a device letter and check share folder.



9. For the first login to NAS, please enter the username “admin” and the password “admin”.



10. Initialization of NAS is finished, and the device is ready to use.

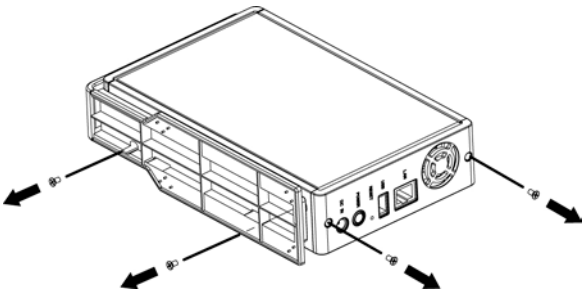


Deutsch

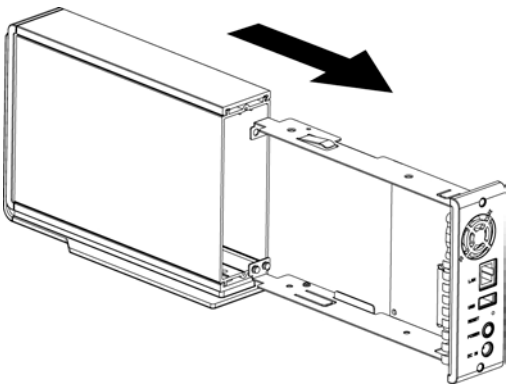
1.Quick Installation Guide

Installation der Festplatte (Hard Disk)

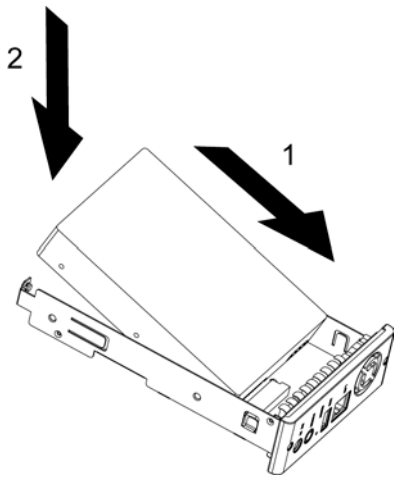
(Abb. 1)



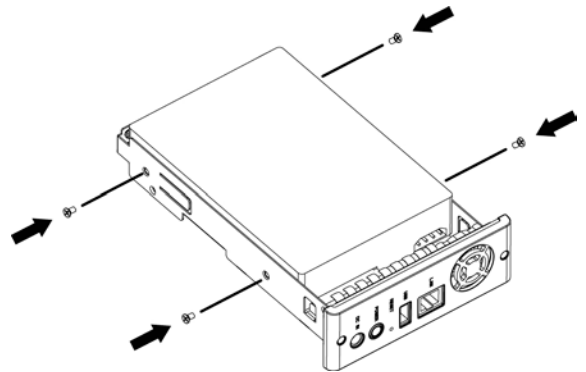
(Abb. 2)



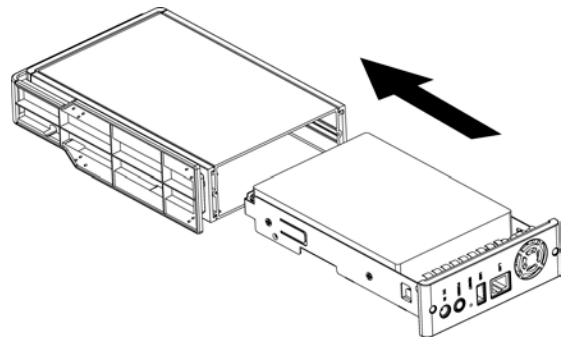
(Abb. 3)



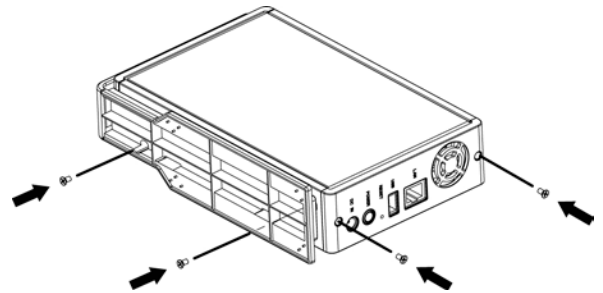
(Abb. 4)



(Abb. 5)



(Abb. 6)

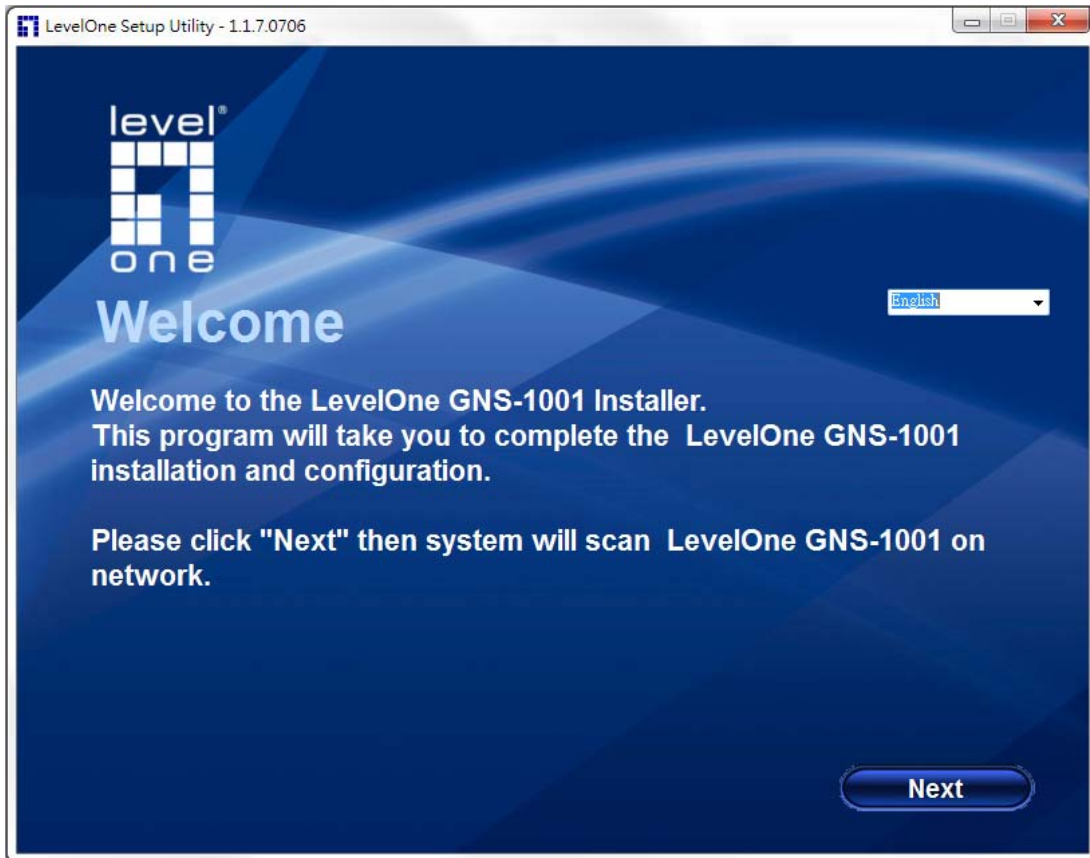


1. Entfernen Sie den Festplattenhalter aus dem Gehäuse, indem Sie die Schrauben lösen, jeweils 2 auf der Rückseite und Unterseite. (Abb. 1)
2. Nehmen Sie den Festplattenhalter heraus. (Abb. 2)
3. Legen Sie die Festplatte in die Halterung ein. (Abb. 3)
4. Befestigen Sie die Festplatte an der Halterung mit jeweils 2 Schrauben. (Abb. 4)
5. Führen Sie den Festplattenhalter in das Gehäuse ein. (Abb. 5)
6. Befestigen Sie den Festplattenhalter im Gehäuse mit jeweils 2 Schrauben auf der Rückseite und Unterseite. (Abb. 6)

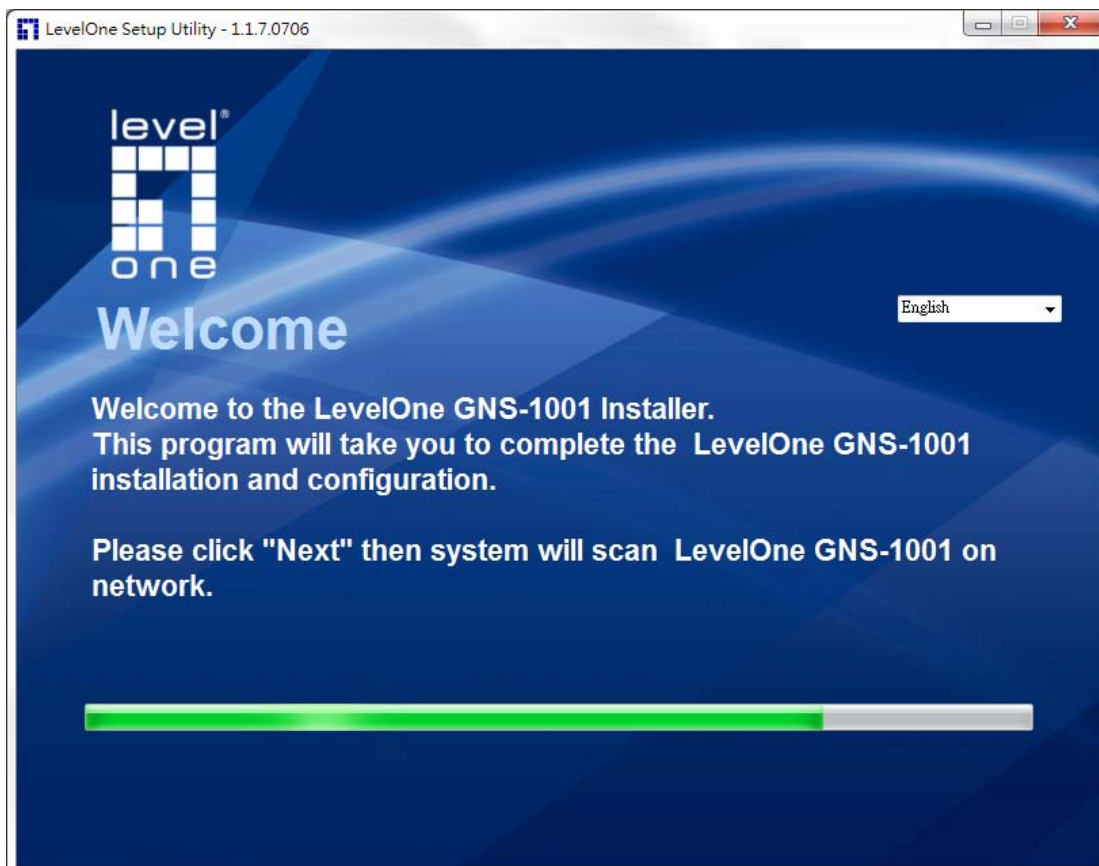
2. Initialisierung der NAS

Einfacher Installationsassistent

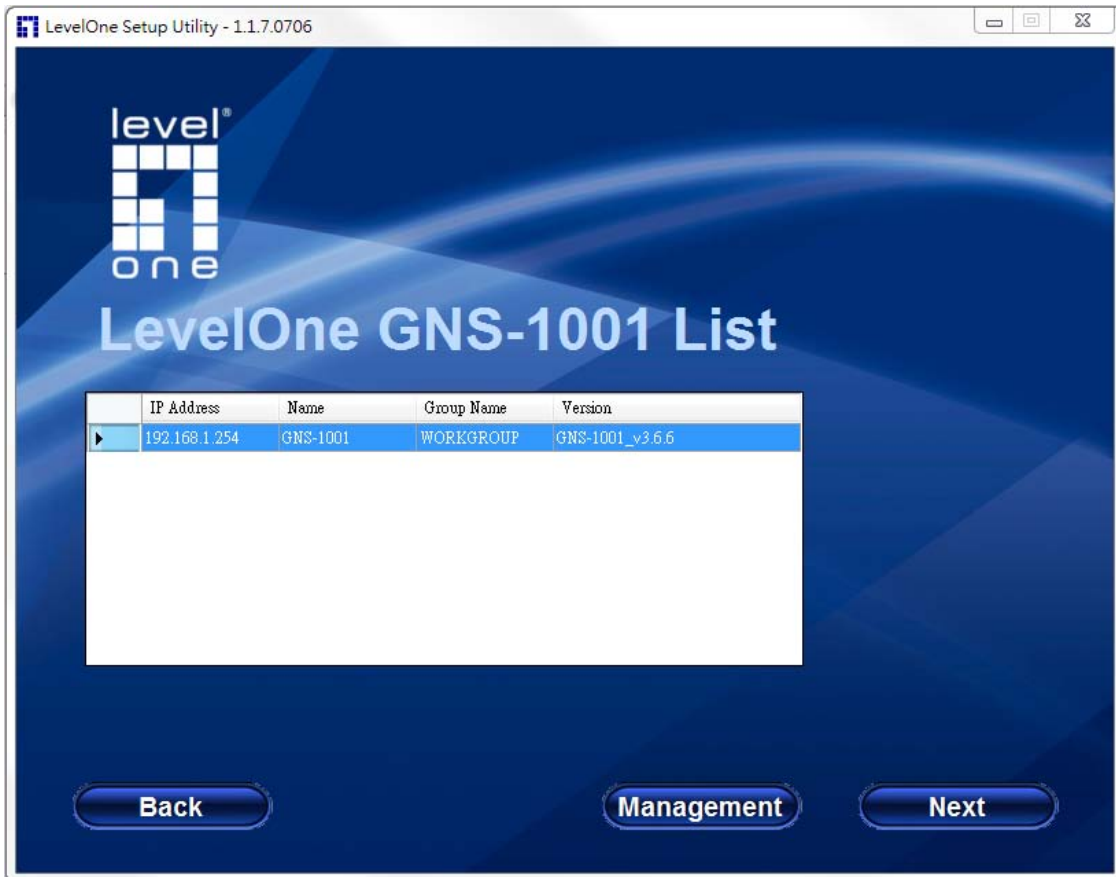
1. Willkommen beim LevelOne NAS Installationsassistenten, bitte drücken Sie "Next", um die Initialisierung der NAS zu starten.



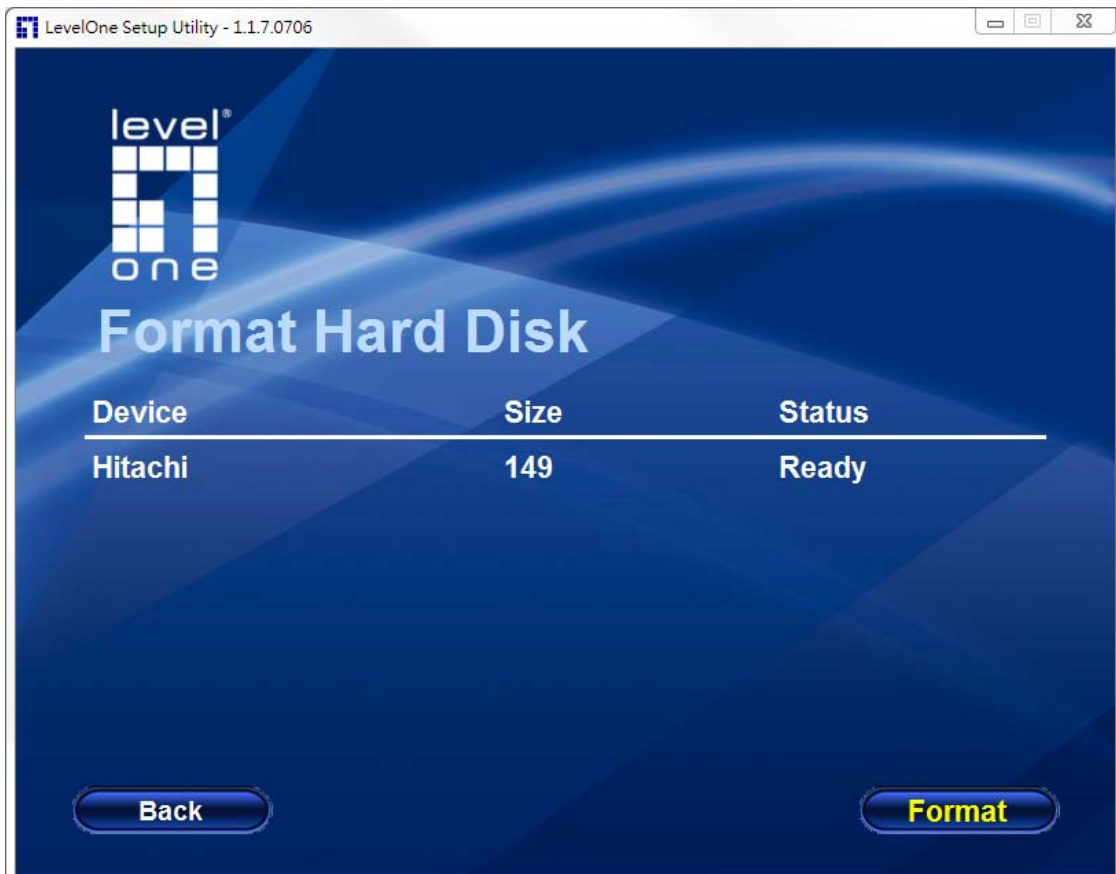
2. Suche nach der NAS im Netzwerk.



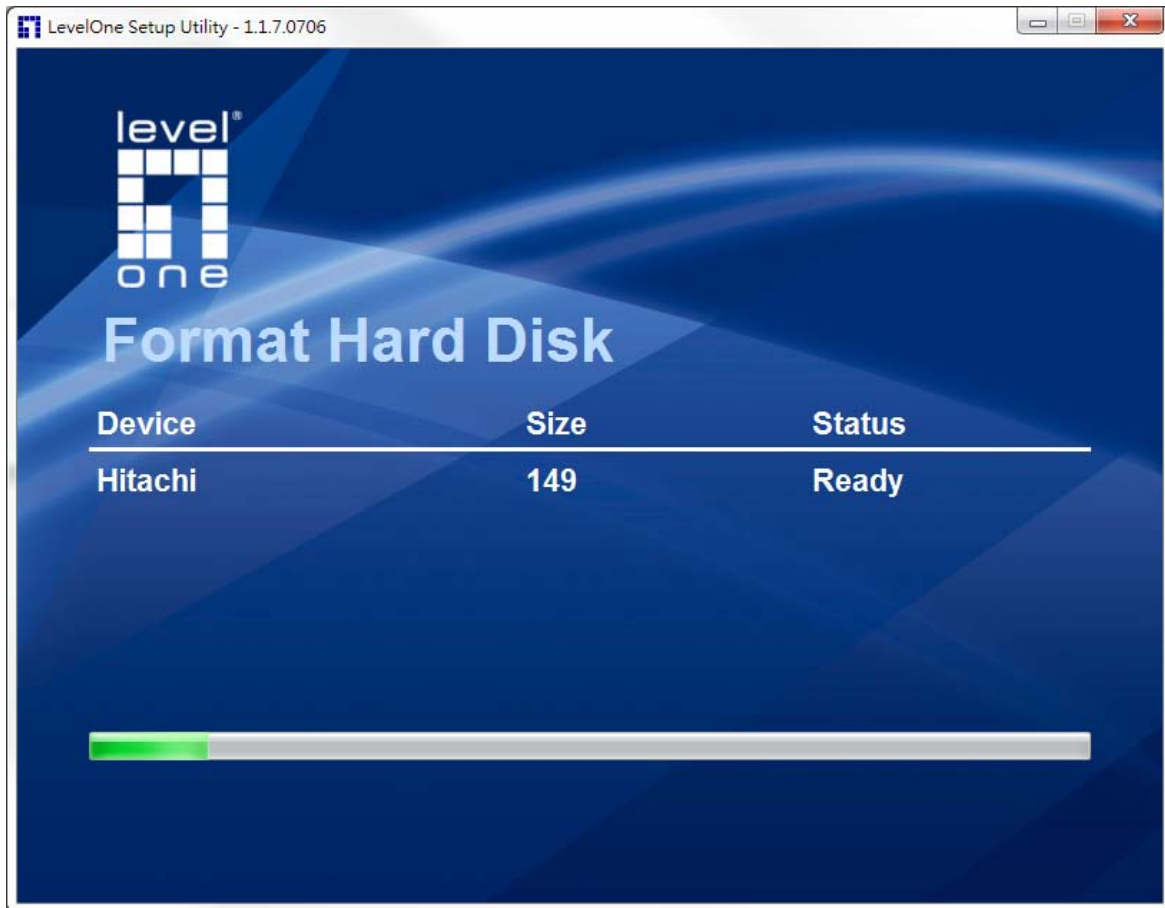
3. Bitte wählen Sie eine NAS aus und klicken auf den "Next" Button.



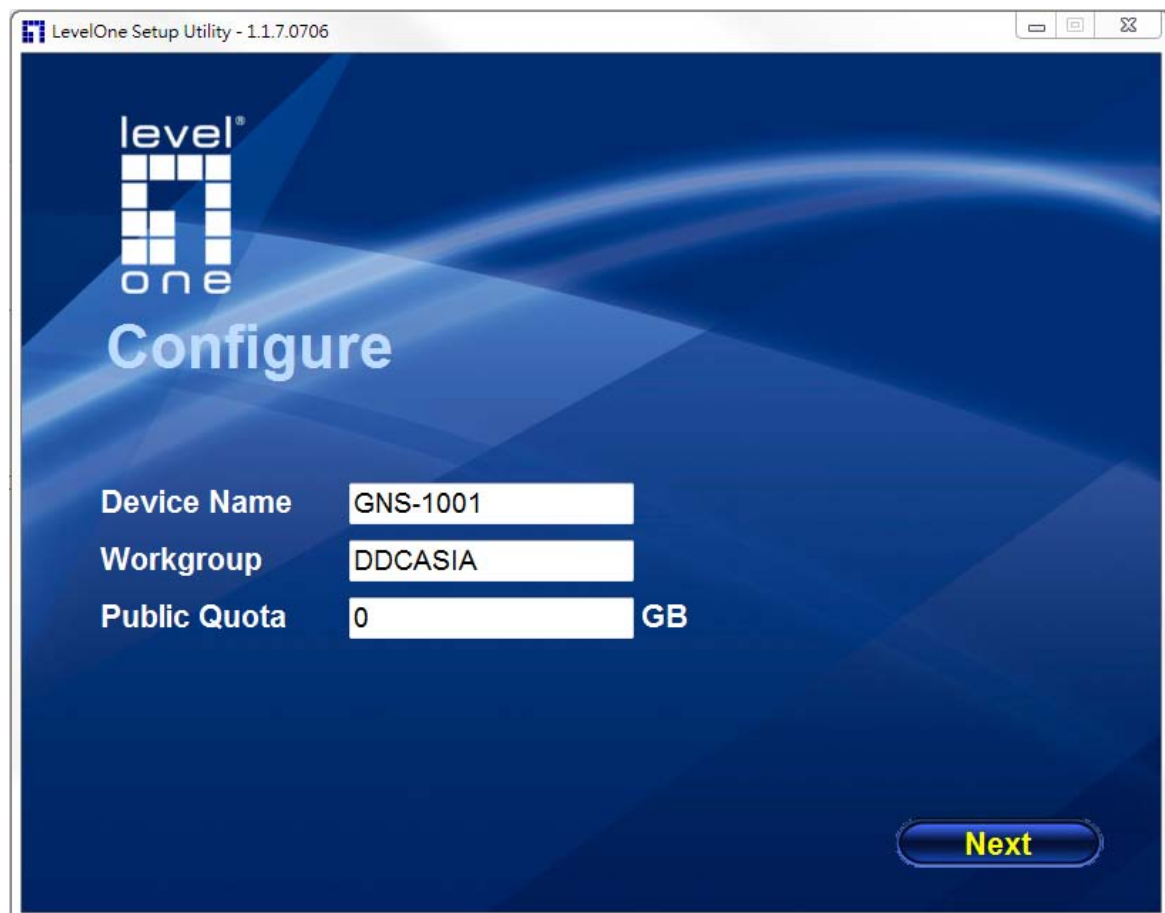
4. Sollte die Festplatte neu sein (nicht formatiert), werden Festplatten-Informationen angezeigt und eine Formatierung ist erforderlich, bitte drücken Sie den "Format" Button, um die Festplatte zu formatieren.



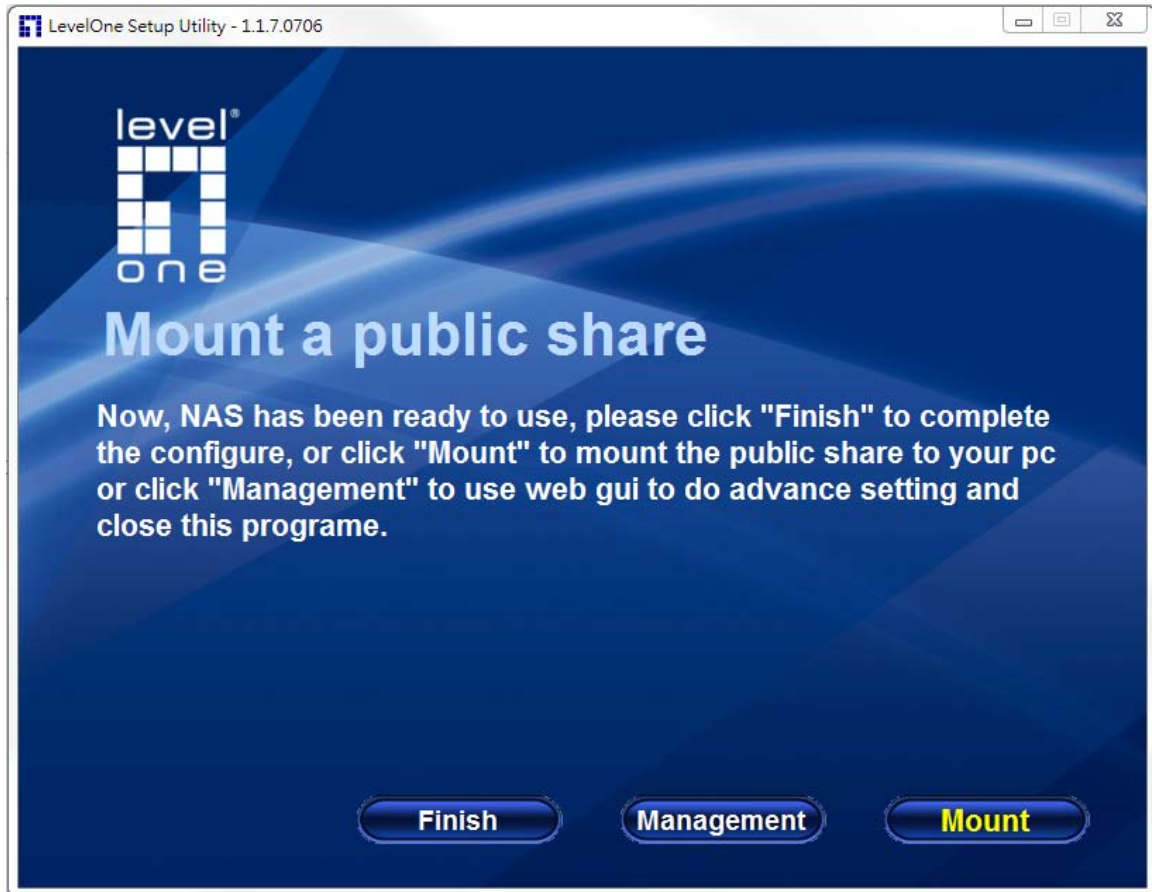
5. Formatierung.



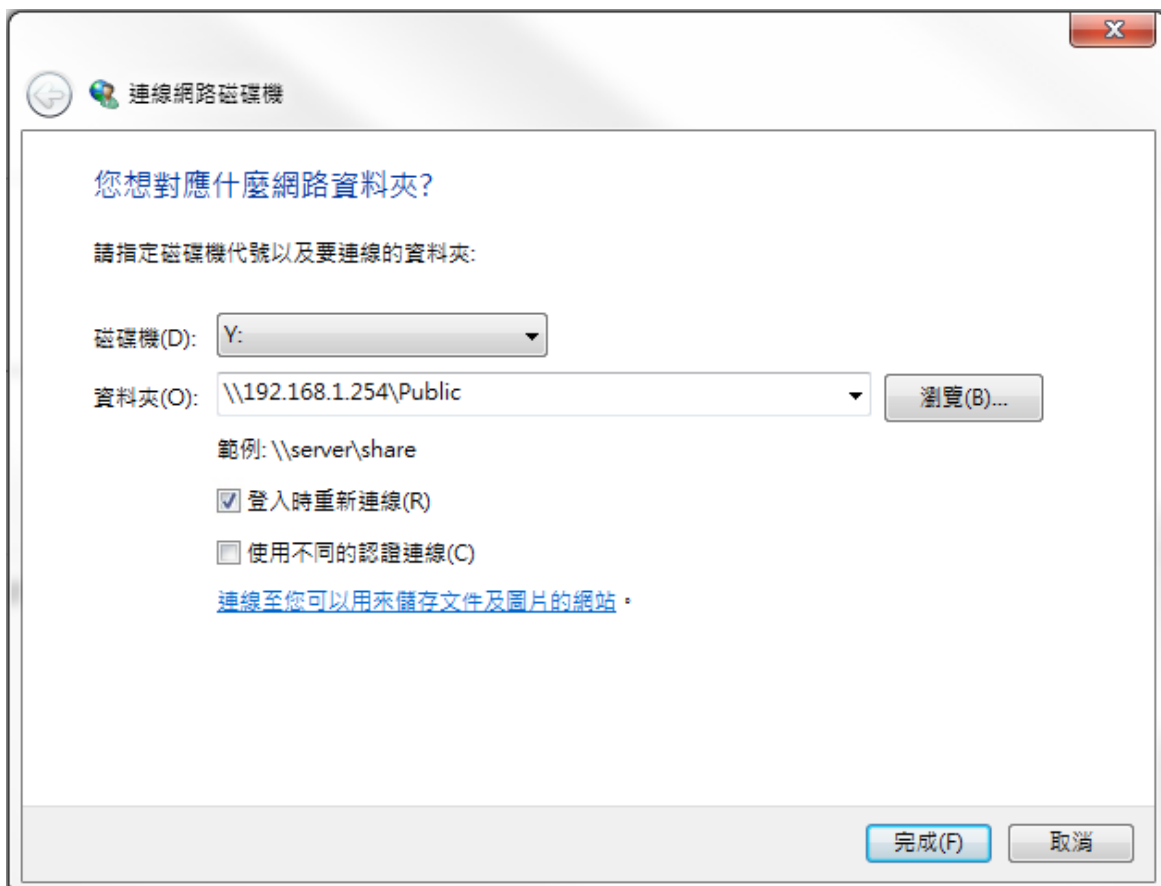
6. Geben Sie den Geräte-Name, Arbeitsgruppen-Name und die Public-Share-Quote an. (Das System wird die Standardeinstellungen ihres Computer anzeigen.)



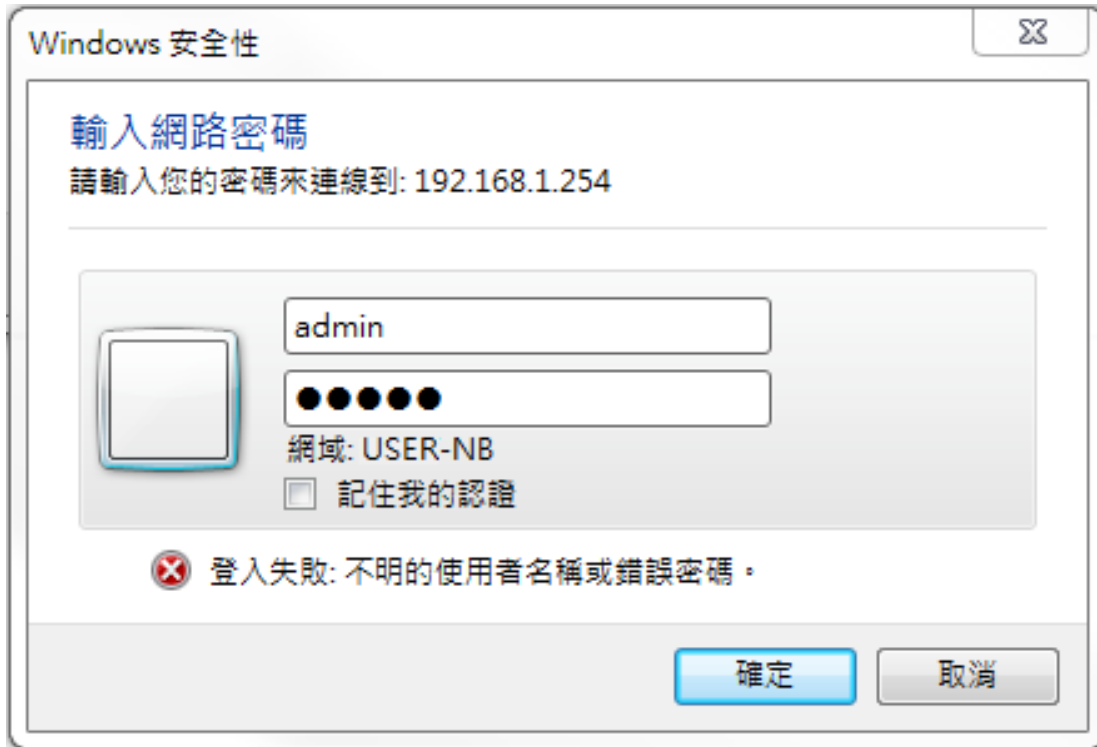
7. Wenn die Formatierung beendet ist, klicken Sie auf den "Mount" Button, um die Remote-Festplatte mit dem Computer zu verbinden.



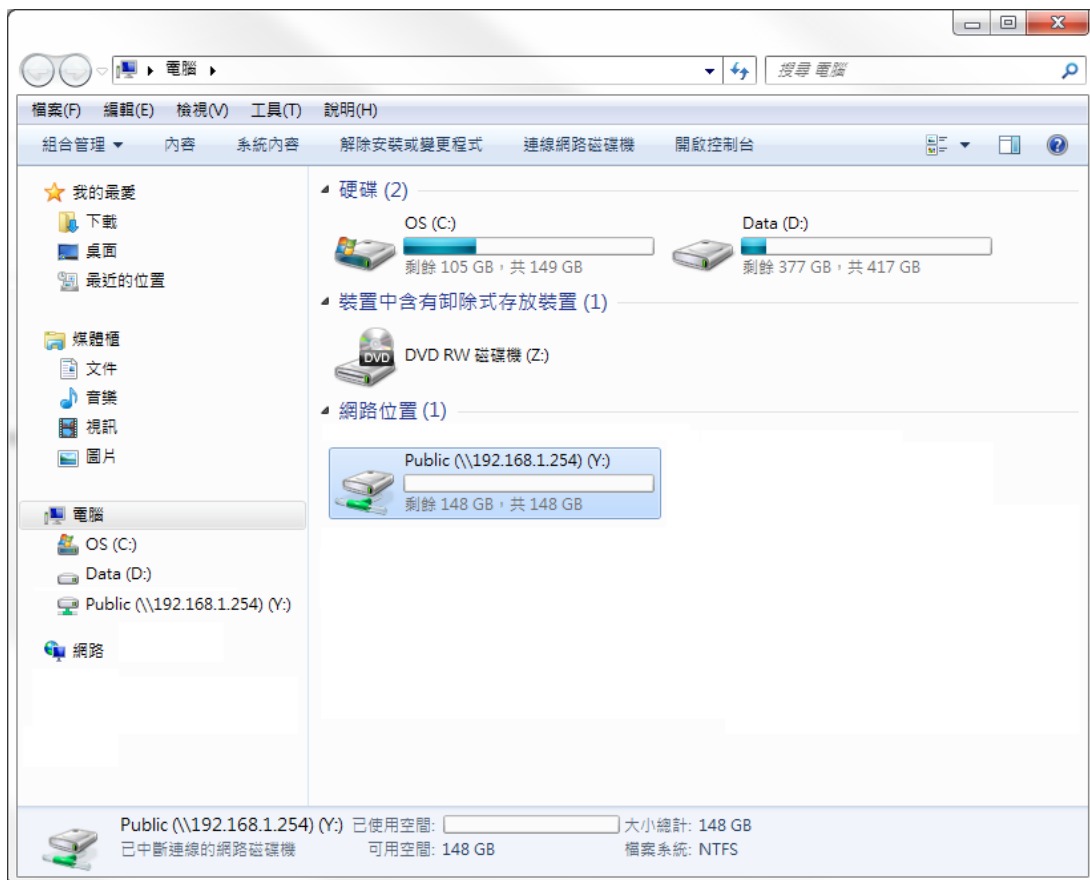
8. Wählen Sie ein Geräte-Anschreiben aus und prüfen Sie den Share-Folder.



9. Zum ersten Login an der NAS geben Sie bitte den Username “admin” und das Passwort “admin” ein.



10. Die Initialisierung der NAS ist beendet und das Gerät kann verwendet werden.

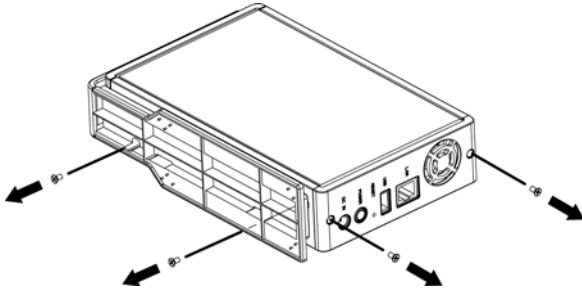


Français

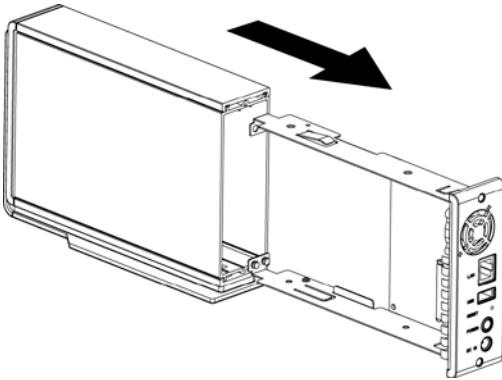
1. Installation initiale et rapide

Installation du disque dur

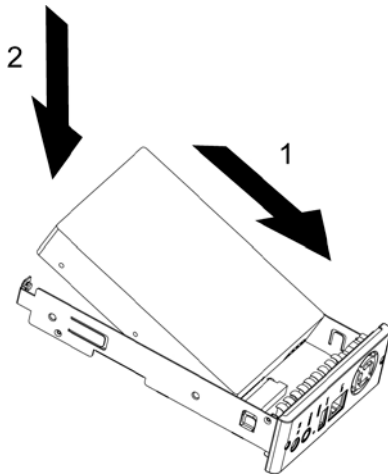
(Fig. 1)



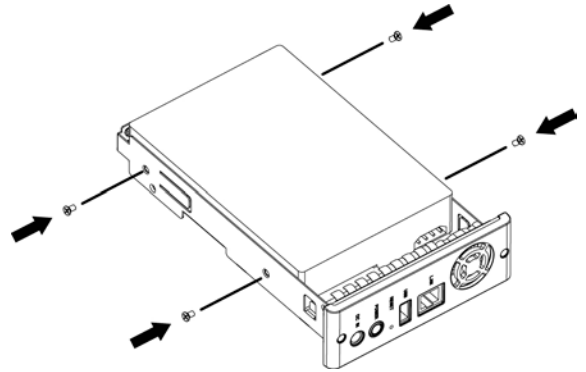
(Fig. 2)



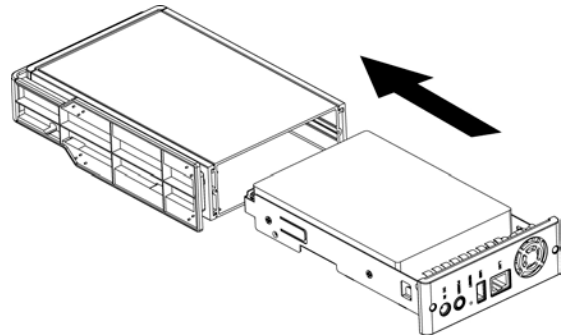
(Fig. 3)



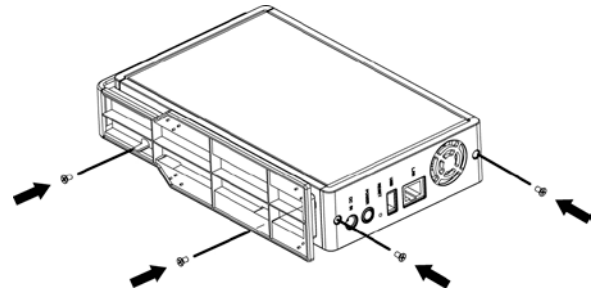
(Fig. 4)



(Fig. 5)



(Fig. 6)

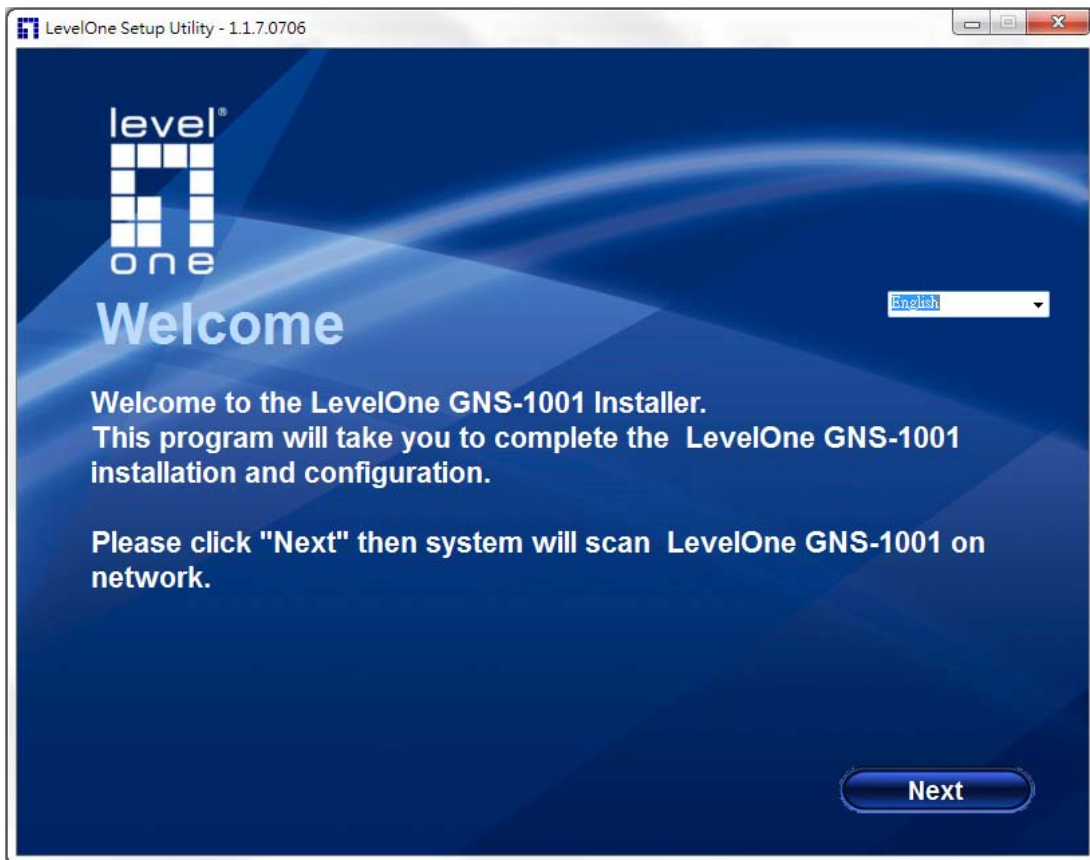


1. Retirez le support de disque dur du boîtier, dévissez les 2 vis à l'arrière et en-dessous. (Fig. 1)
2. Retirez la partie interne du support de disque dur. (Fig. 2)
3. Insérez le disque dur dans le support de disque dur. (Fig. 3)
4. Fixez le disque dur au support sur les 2 côtés avec 2 vis par côté. (Fig. 4)
5. Remettez le support de disque dur dans le boîtier. (Fig. 5)
6. Fixez le support de disque dur au boîtier avec 2 vis à l'arrière et en-dessous. (Fig. 6)

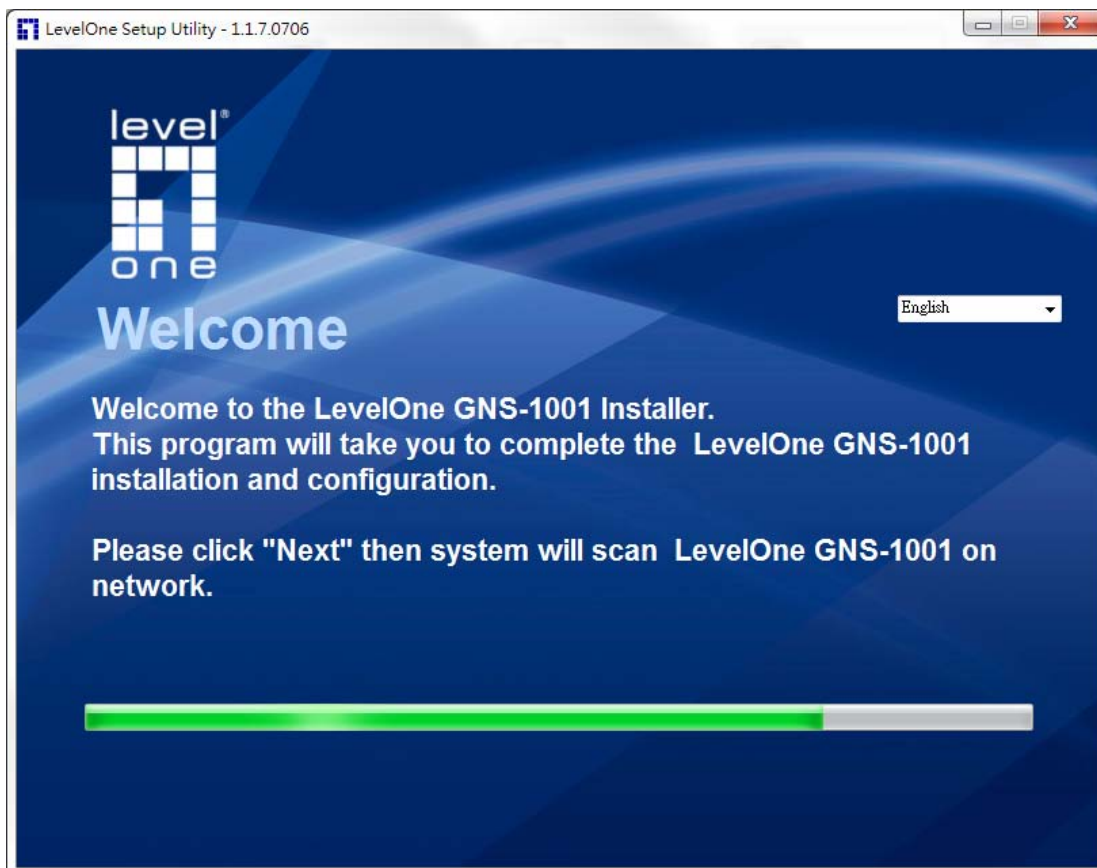
2. Initialisation du NAS

Installation facile (Easy Installer)

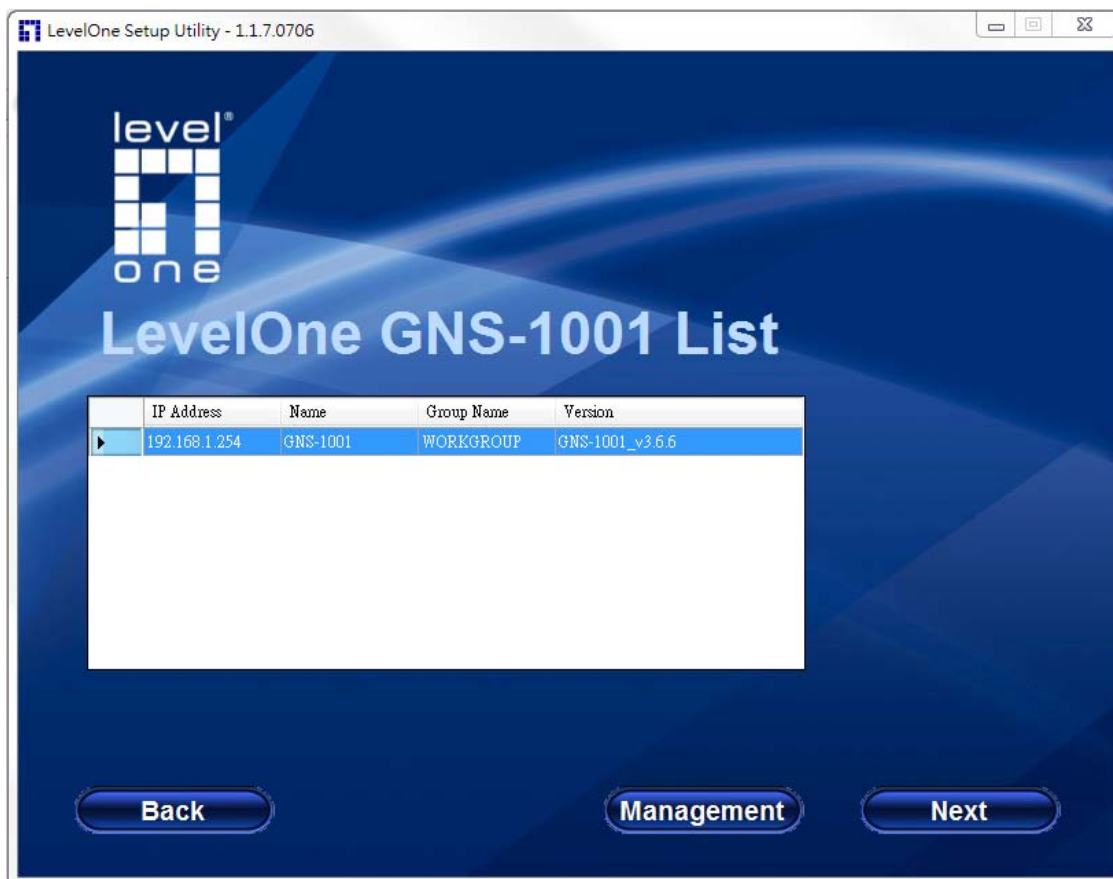
1. Bienvenue dans LevelOne NAS Easy Installer, veuillez cliquer sur « Next » (Suivant) pour démarrer l'initialisation du NAS.



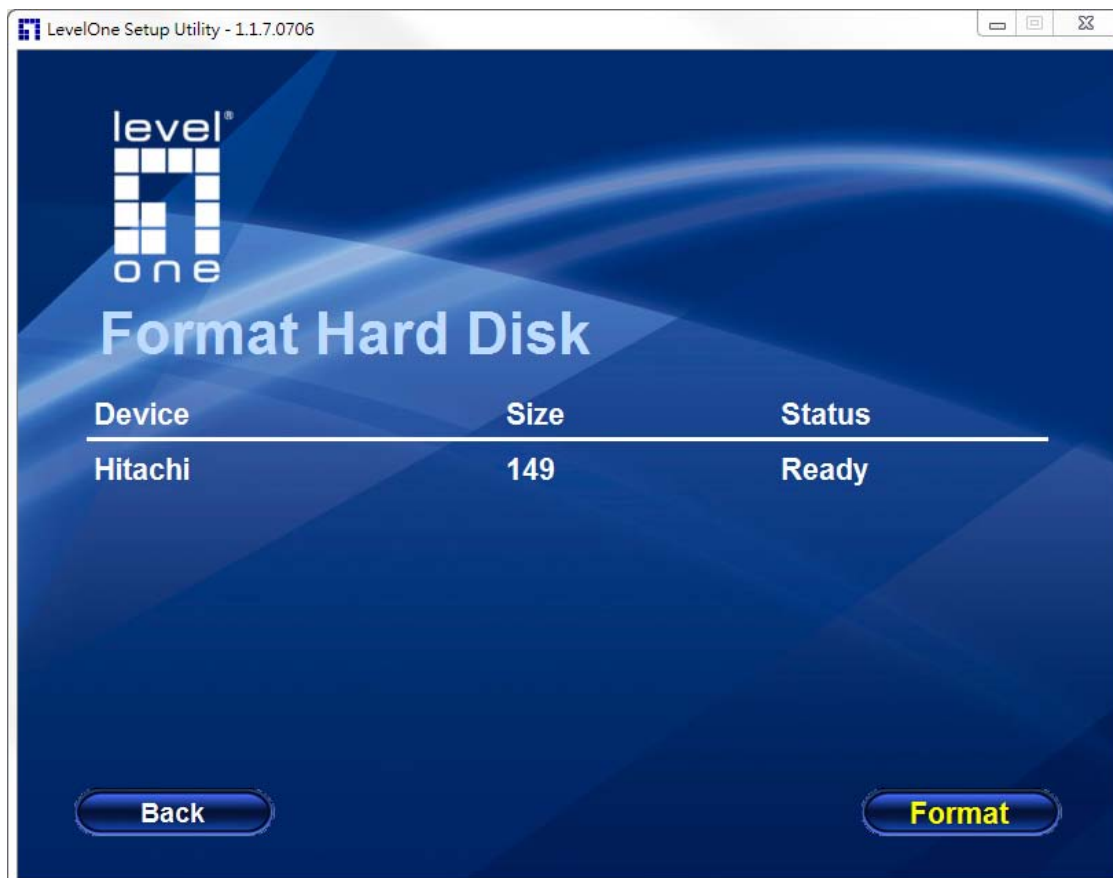
2. Effectuez un balayage du NAS sur le réseau.



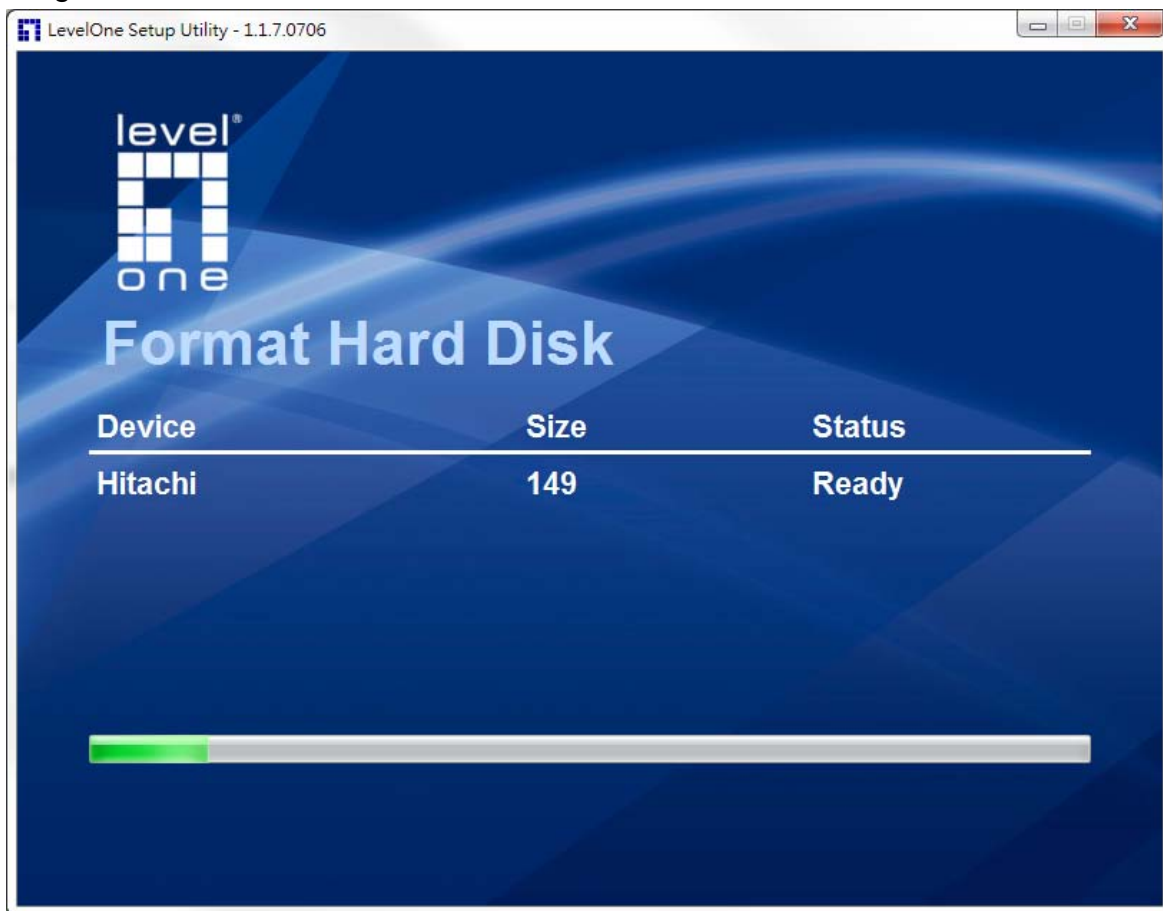
3. Veuillez sélectionner un NAS actif puis cliquer sur le bouton « Next » (Suivant).



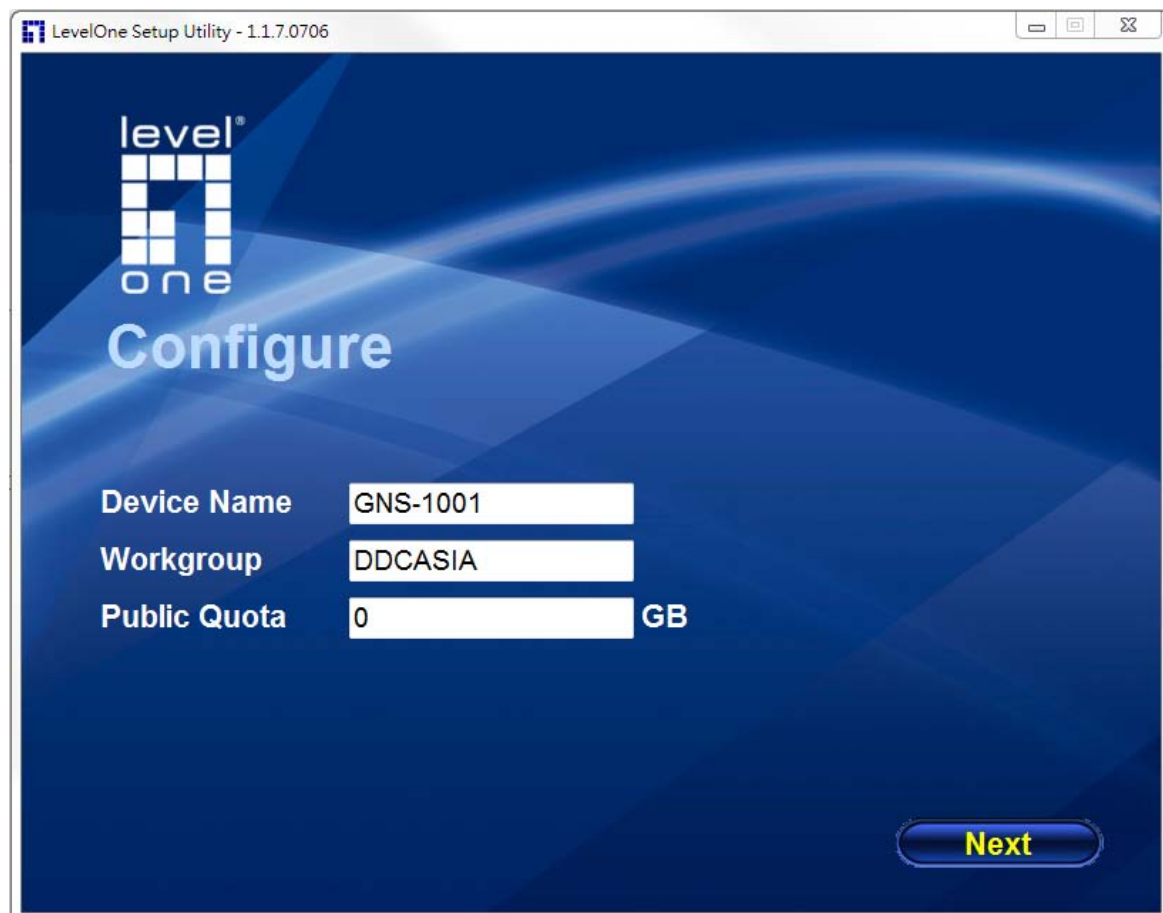
4. Si le disque dur est neuf (non formaté), des informations sur le disque dur seront affichées et il vous sera proposé de le formater, cliquez sur le bouton « Format » (Formater) pour formater le disque dur.



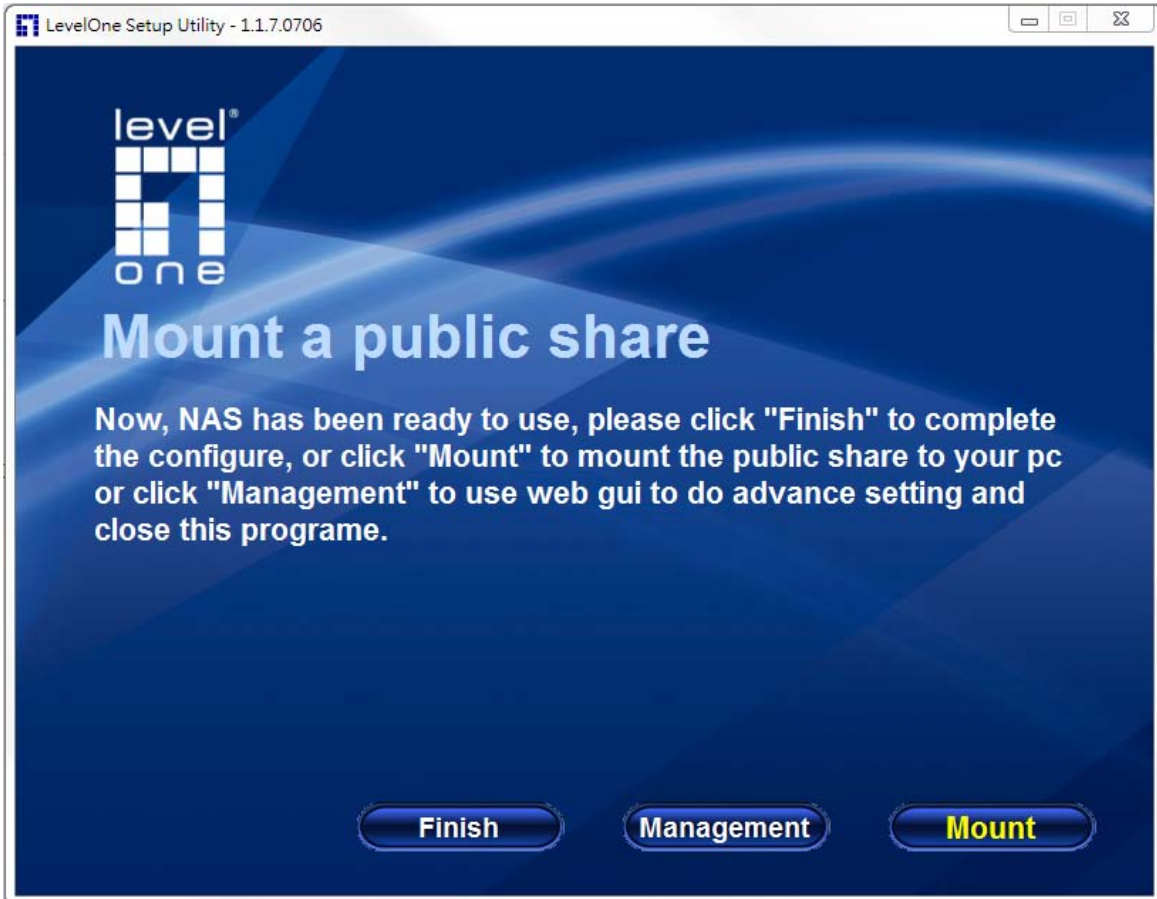
5. Formatage.



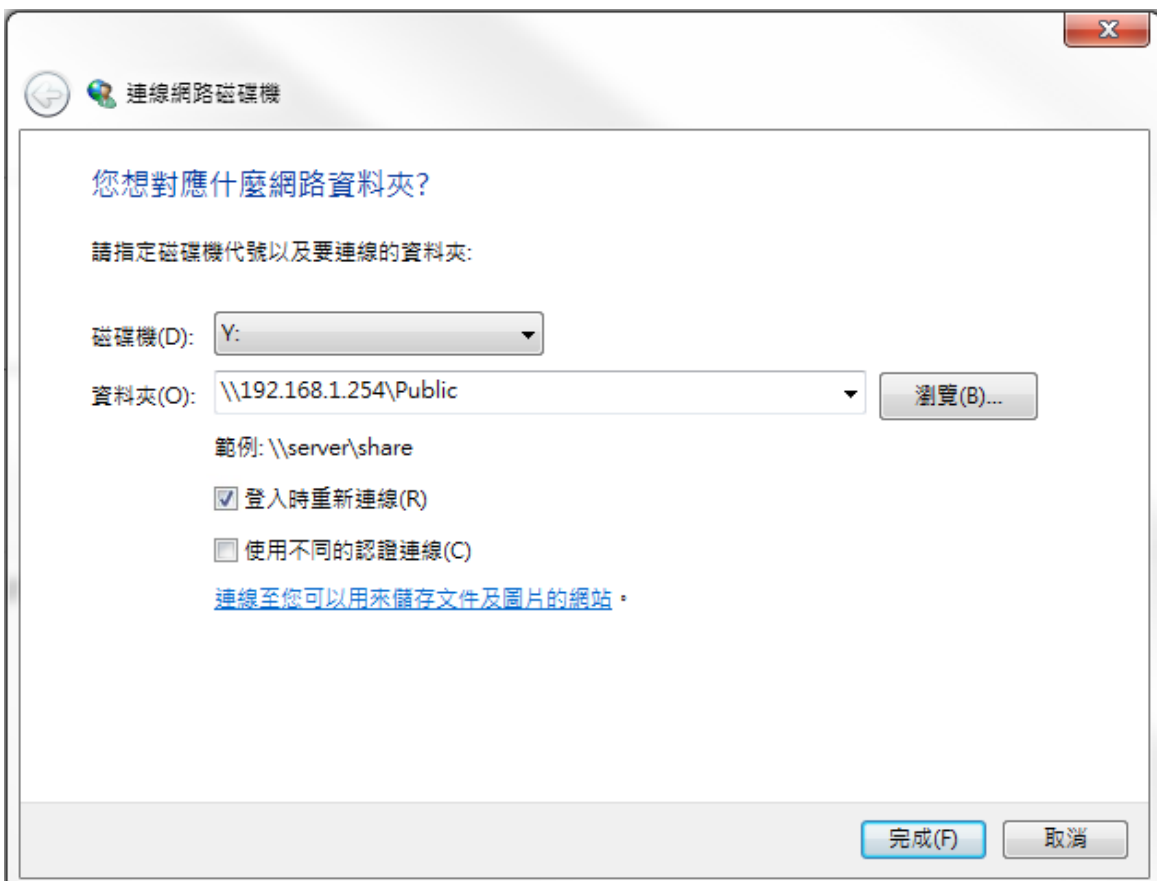
6. Indiquez le nom du périphérique, le nom du groupe de travail ainsi que le quota en partage public. (Le système affichera les réglages par défaut de votre ordinateur).



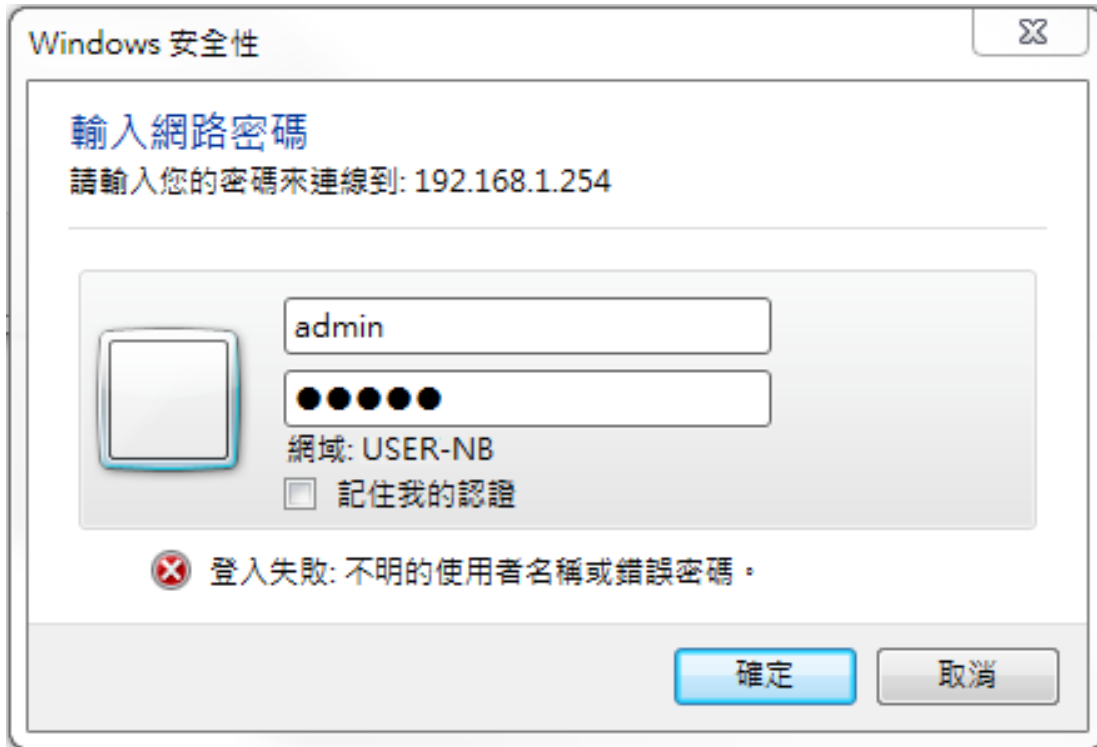
7. Une fois le formatage terminé, vous pouvez cliquer sur le bouton « Mount » (Monter) pour connecter un disque distant à votre ordinateur.



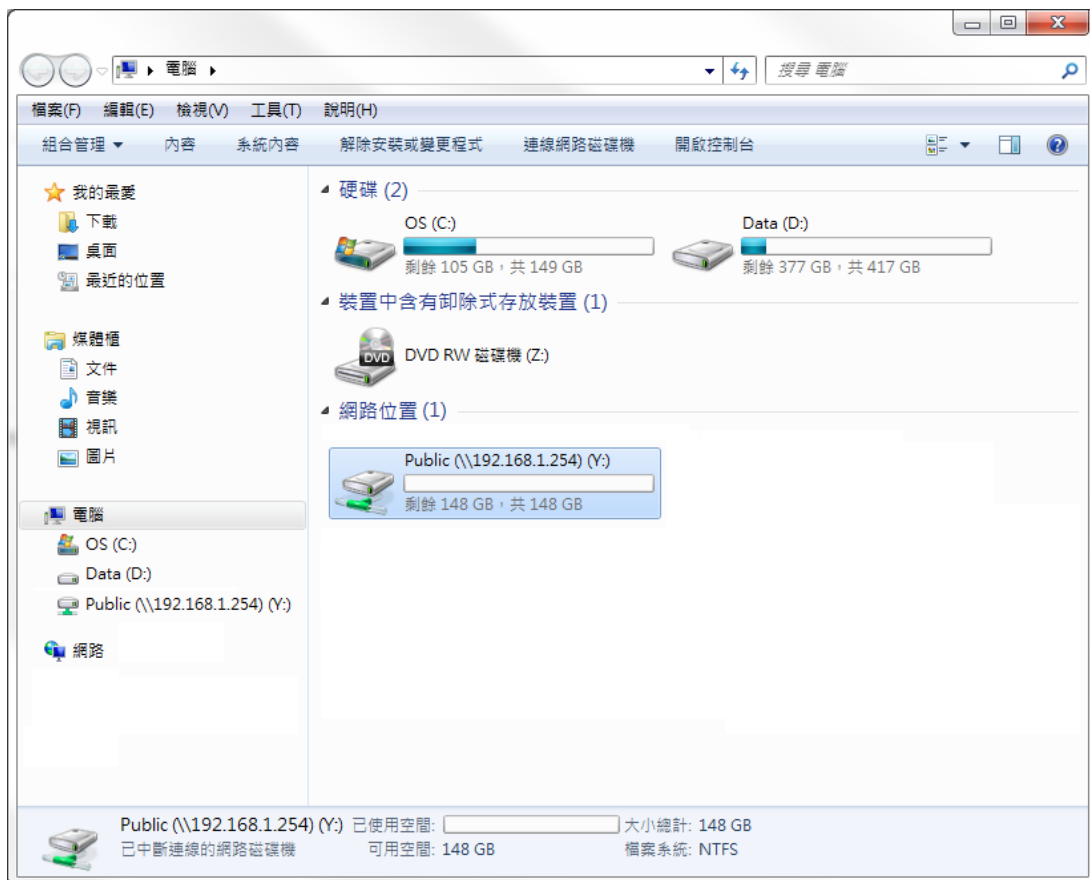
8. Sélectionnez une lettre pour le périphérique et cochez Partager dossier.



9. Lors de la première ouverture de session sur le NAS, veuillez saisir le nom d'utilisateur « admin » et le mot de passe « admin ».



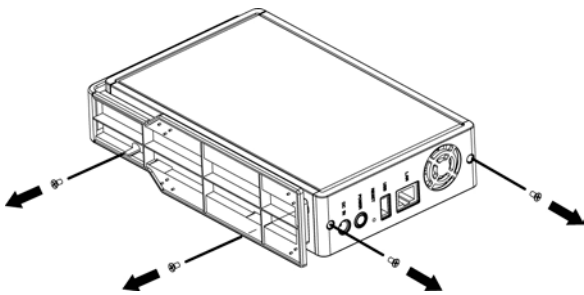
10. L'initialisation du NAS est terminée, le périphérique est prêt à être utilisé.



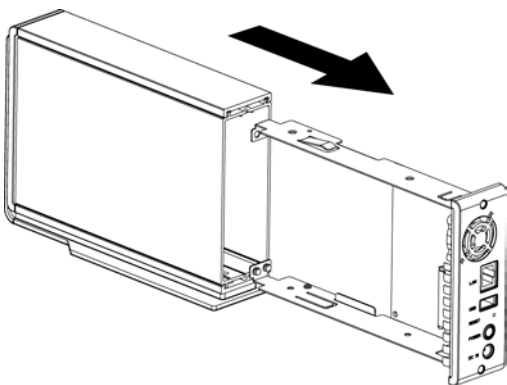
Español

1.Instalação inicial & Rápida Instalação do HD (Hard Disk)

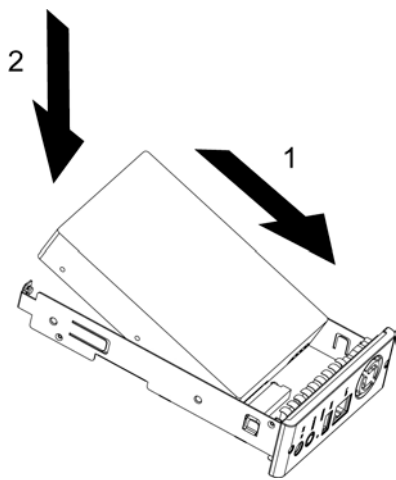
(Fig. 1)



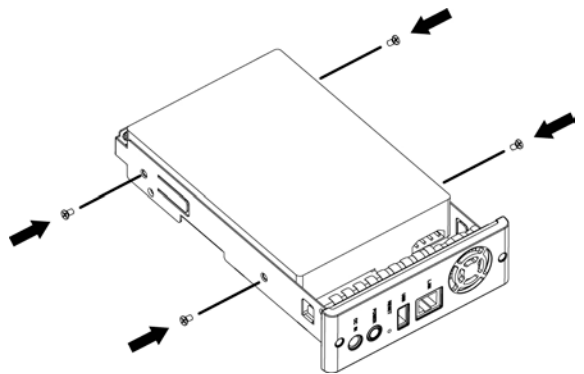
(Fig. 2)



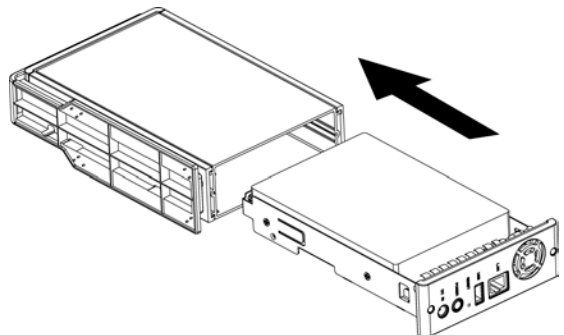
(Fig. 3)



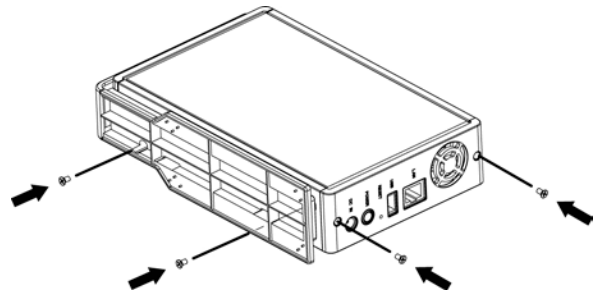
(Fig. 4)



(Fig. 5)



(Fig. 6)

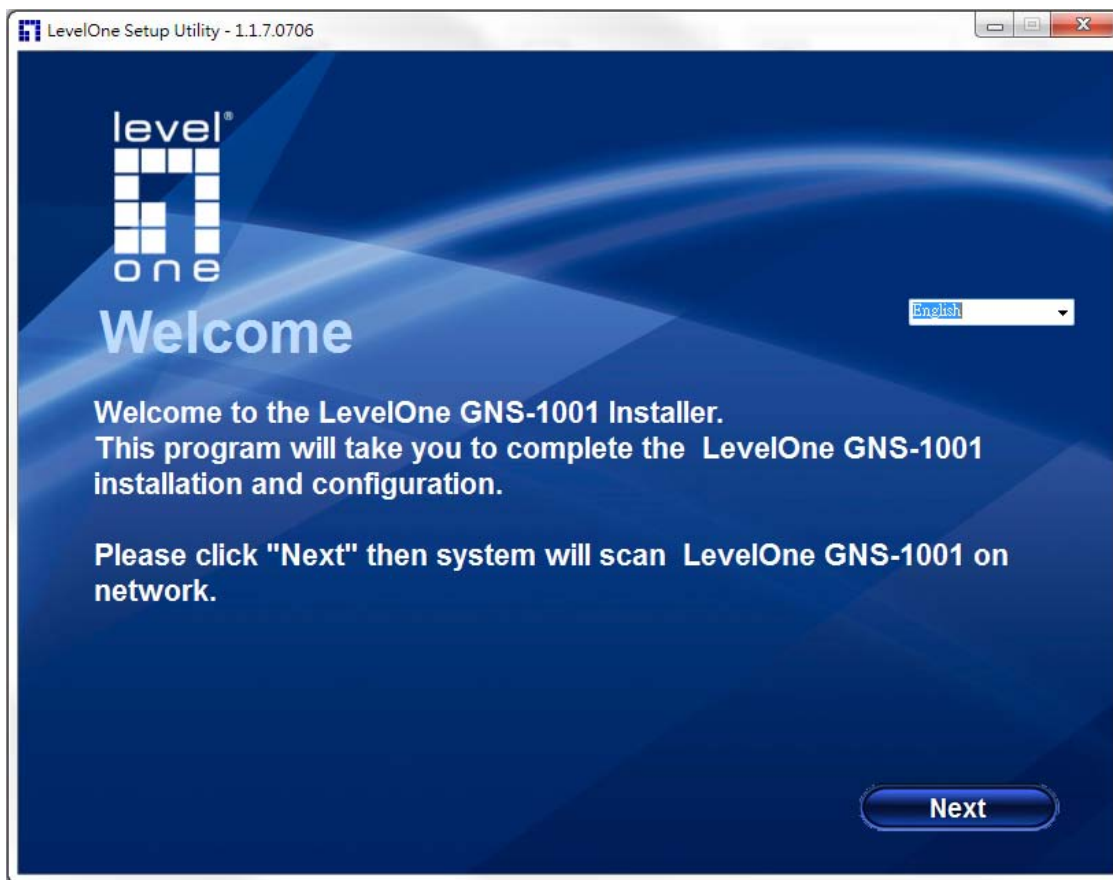


1. Remova o suporte do disco rígido do estojo, soltando os 2 parafusos de trás e inferior. (Fig. 1)
2. Retire o suporte do disco rígido da parte de dentro. (Fig. 2)
3. Insira o HD no suporte. (Fig. 3)
4. Fixe a HD no suporte, apertando os 2 parafusos de cada lado. (Fig. 4)
5. Insira o suporte novamente no estojo. (Fig. 5)
6. Fixe o suporte no estojo com os 2 parafusos laterais e inferiores. (Fig. 6)

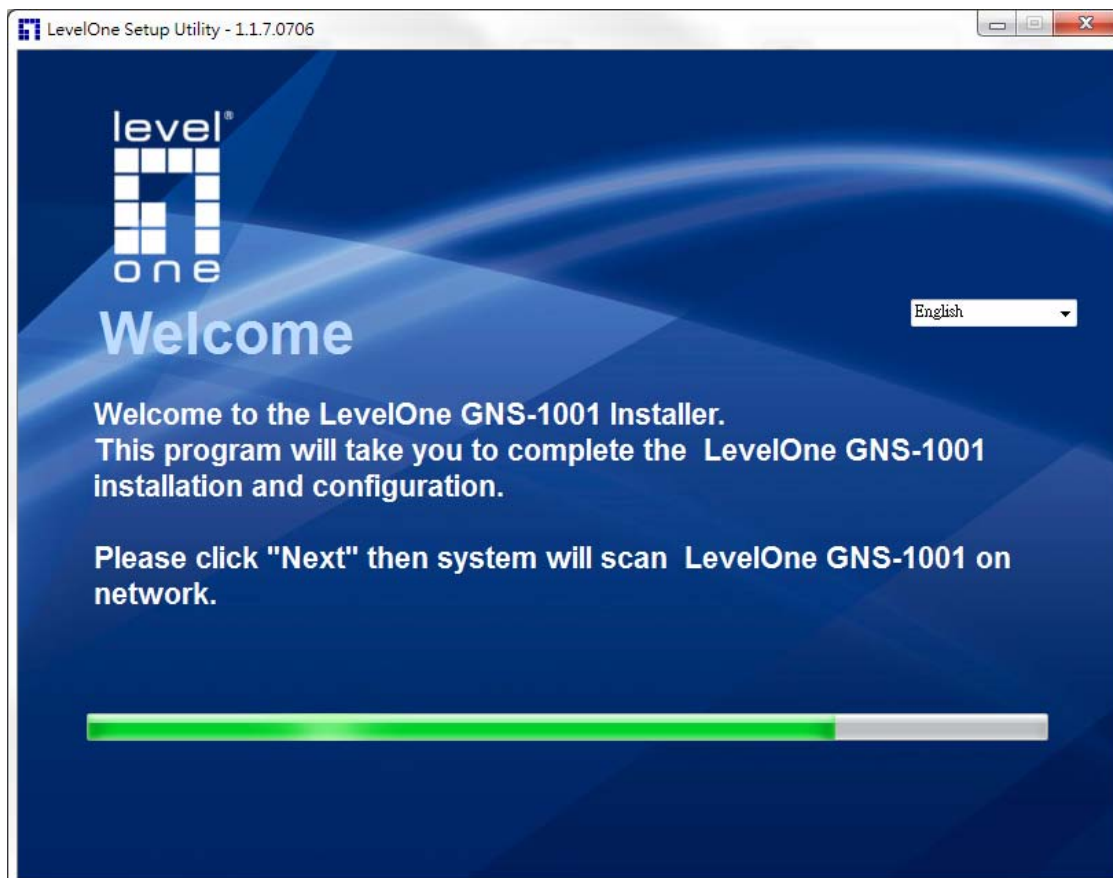
2. Inicializando o NAS

Instalador fácil

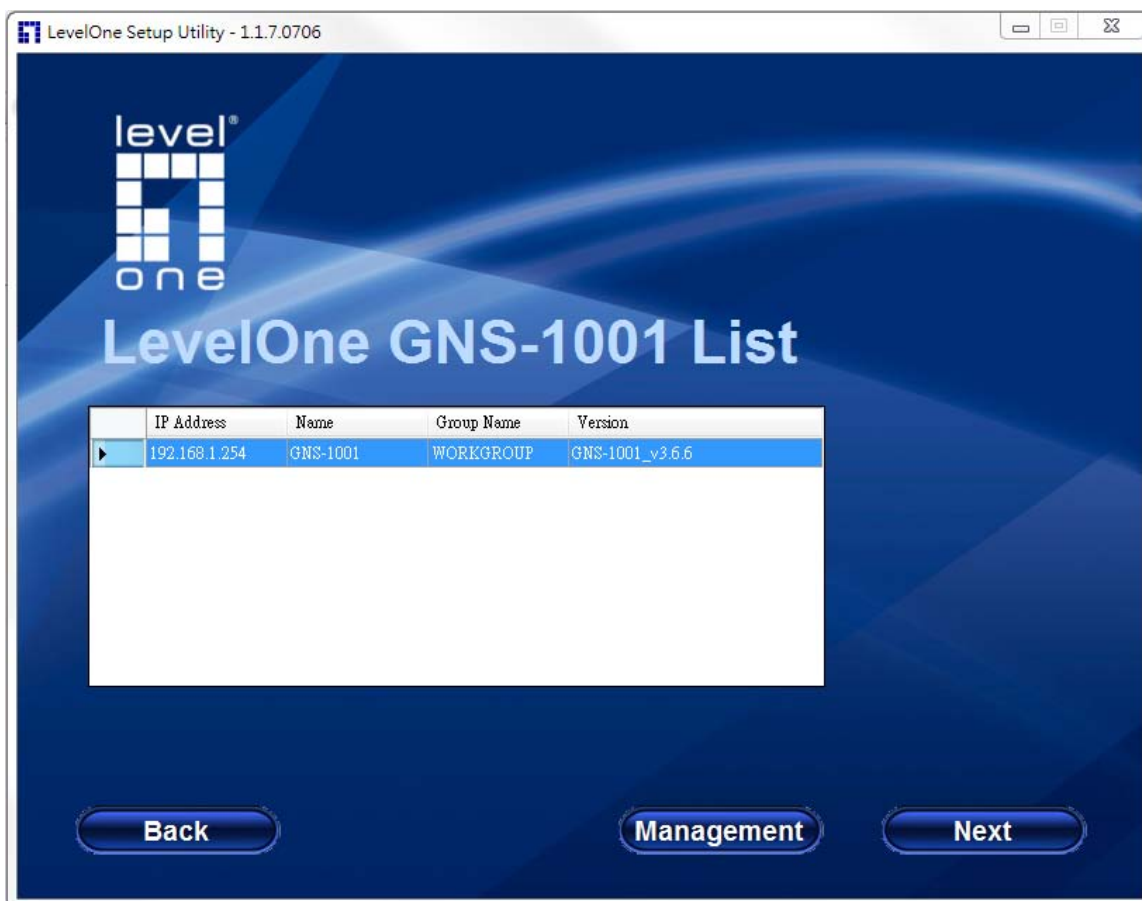
1. Bem vindo ao instalador Fácil NAS LevelOne, por favor, clique em "Next" para inicializar o NAS.



2. Faça a busca (Scan) do NAS na sua rede.



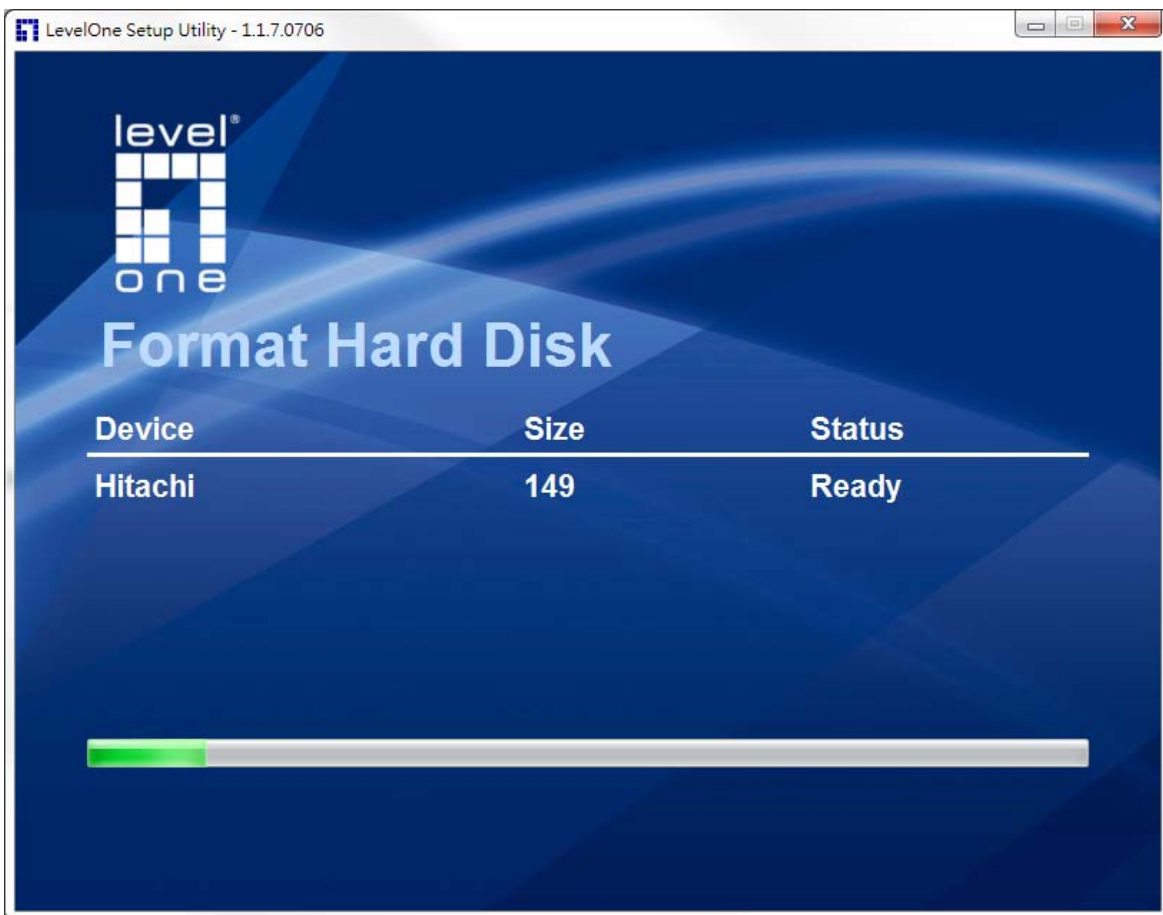
3. Por favor, selecione o NAS encontrado, e clique no botão "Next".



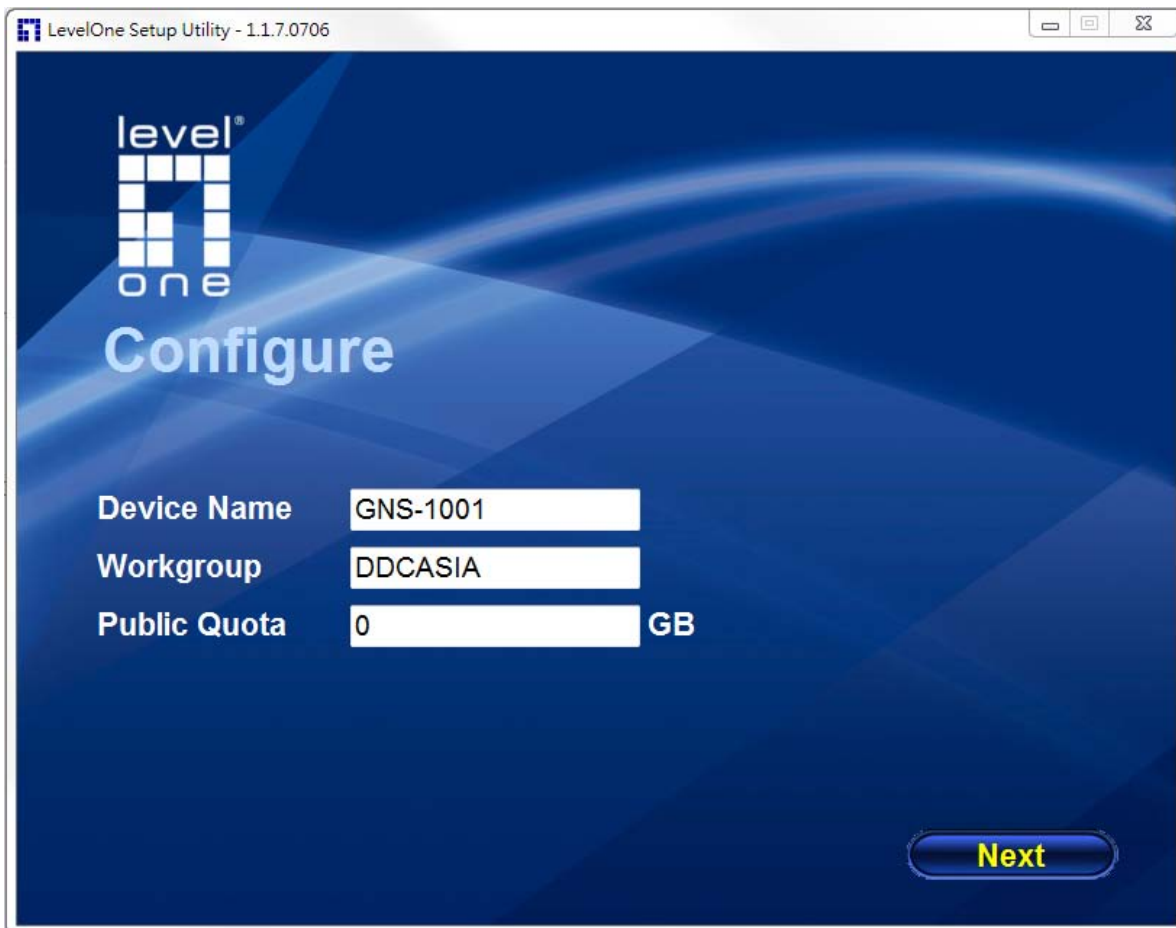
4. Se o HD for novo (não formatado), o assistente irá mostrar a informação do HD e perguntar se deseja formatar, por favor, clique no botão "Format" para formatar o HD.



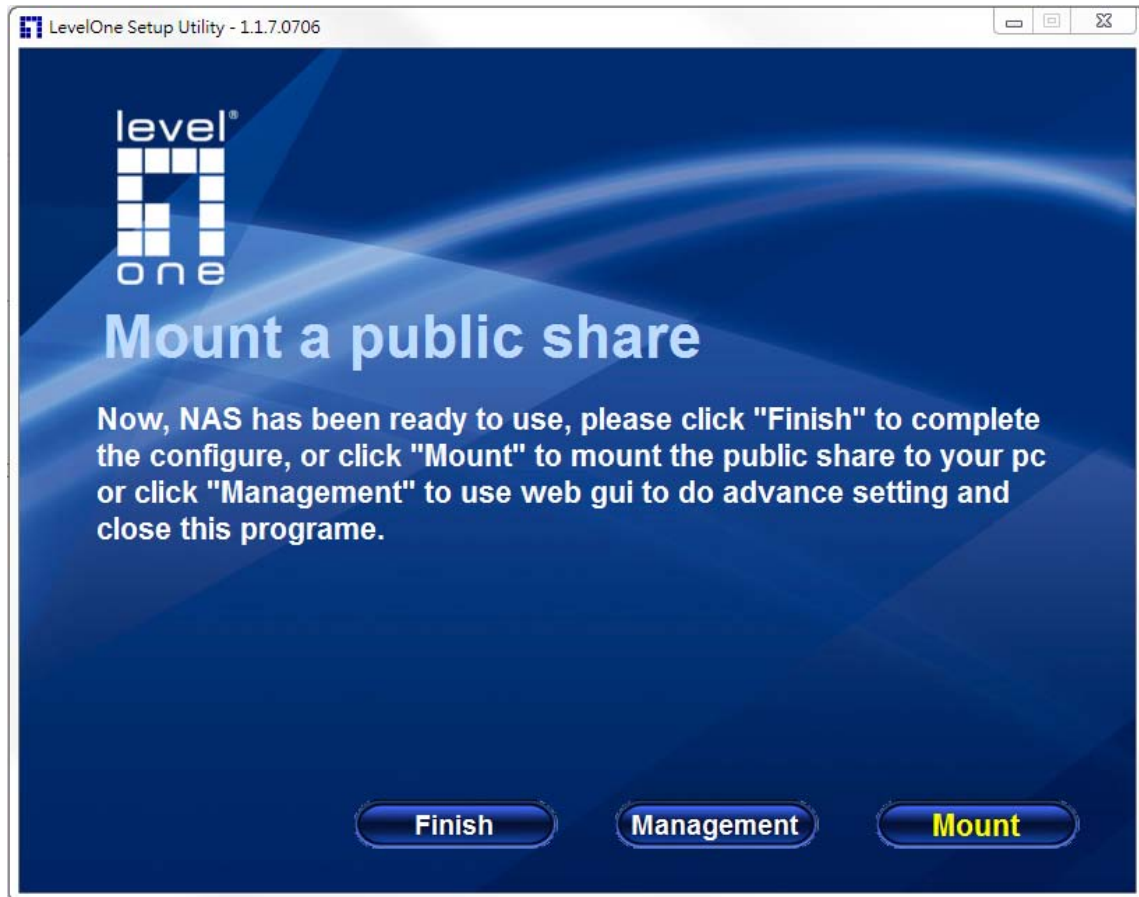
5. Formatando.



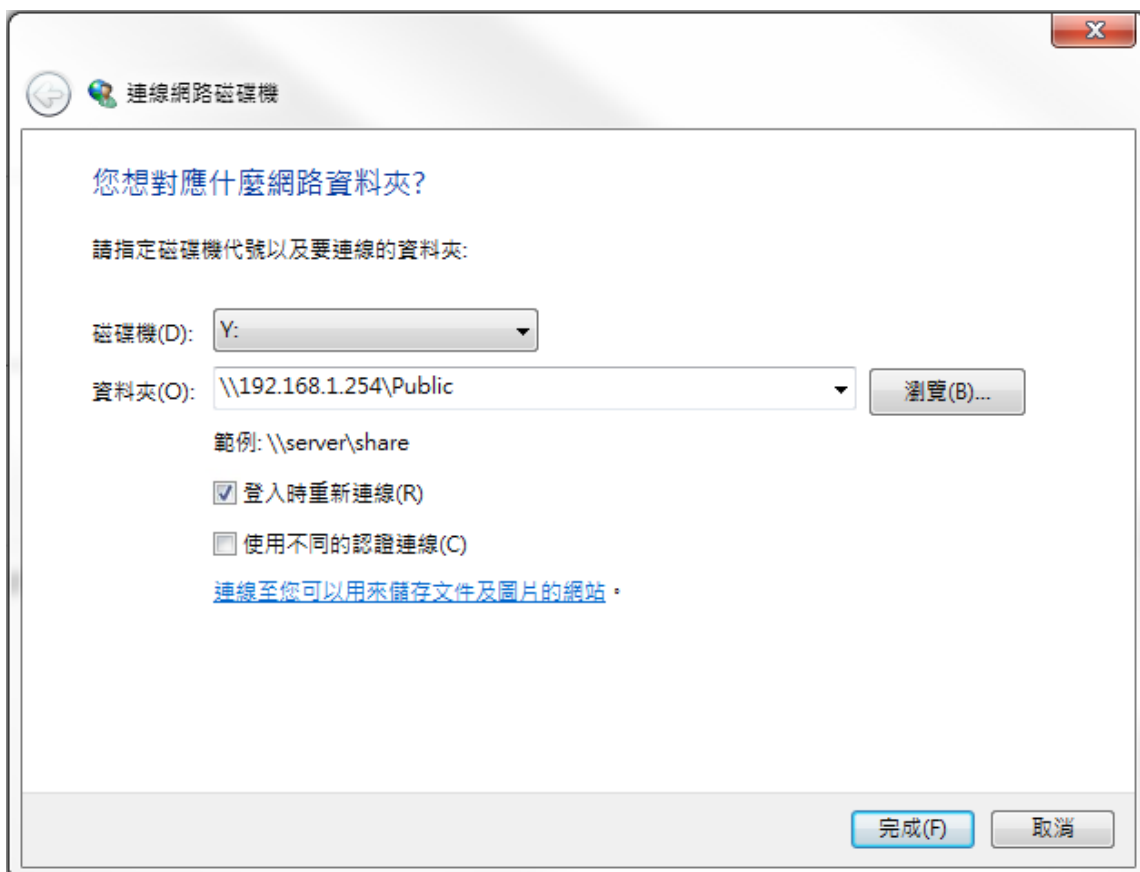
6. Configure o nome do dispositivo, grupo de trabalho, compartilhamentos e cotas (O sistema irá mostrar a onfiguração padrão para o seu computador).



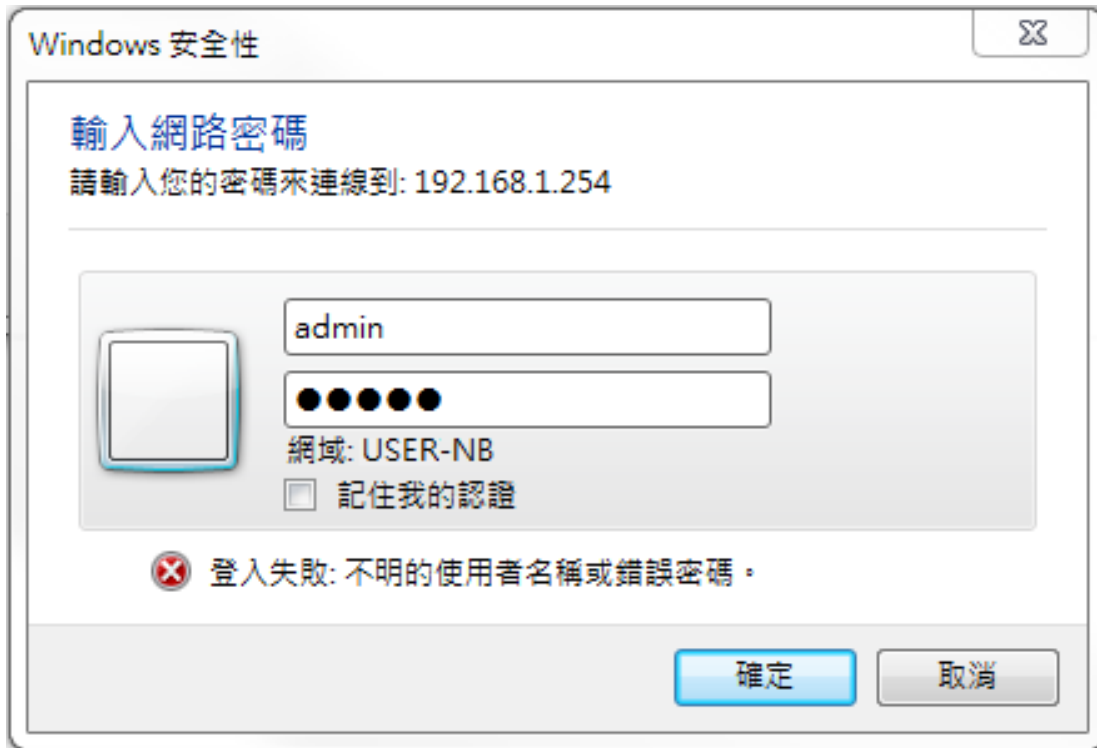
7. Assim que a formatação terminar, clique no botão “Mount” para conectar um disco remoto ao seu computador.



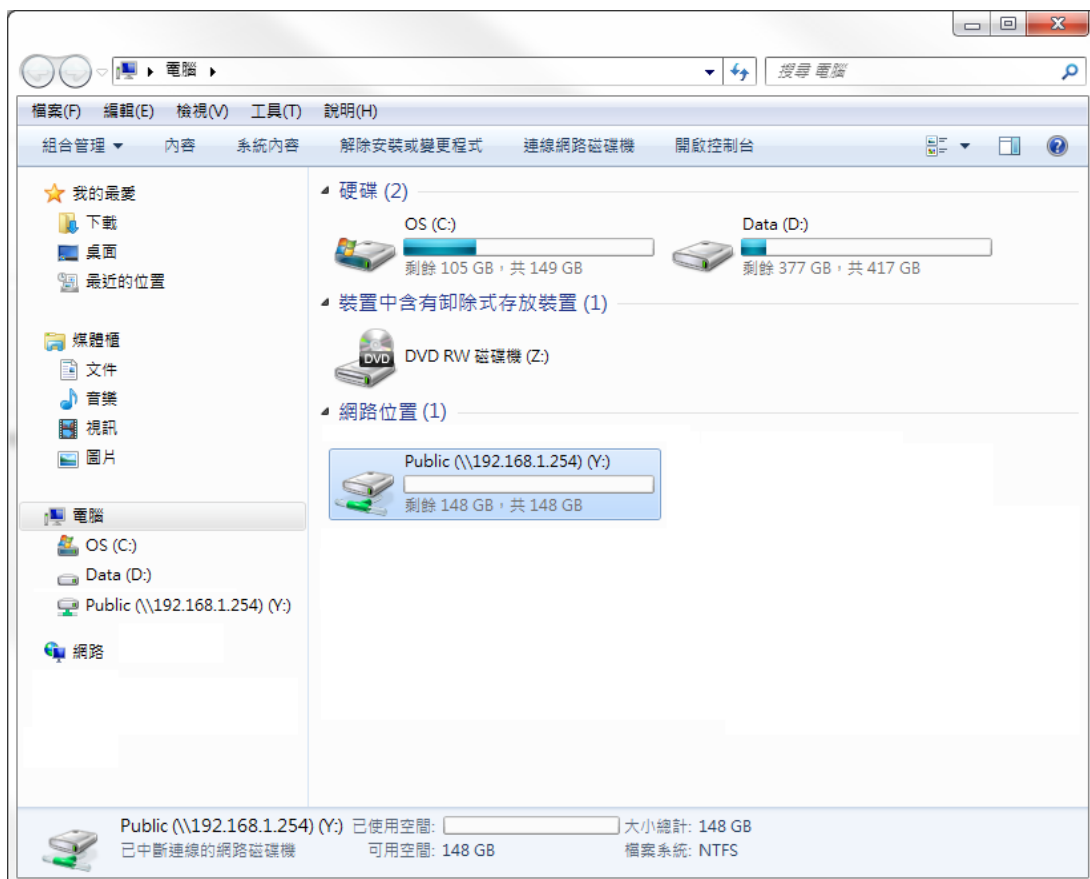
8. Selecione a letra da unidade e marque a opção de compartilhar a pasta.



9. No primeiro acesso ao NAS, por favor, entre com o nome do usuário: “admin” e a senha: “admin”.



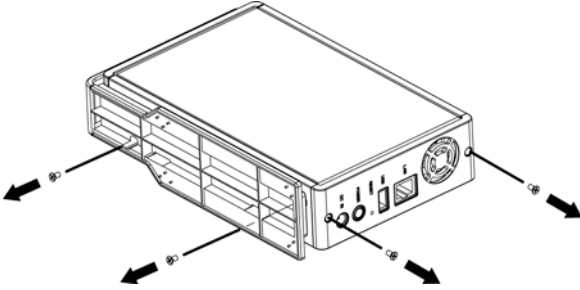
10. A inicialização do NAS foi finalizada e o dispositivo está pronto para uso.



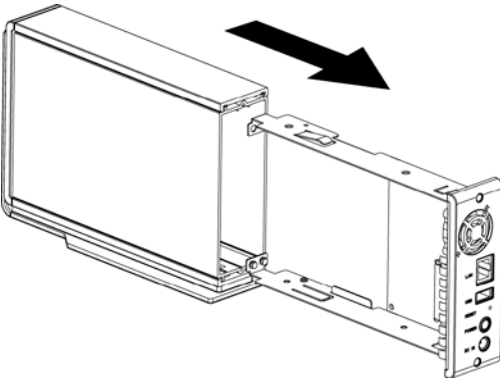
Nederlands

1. Eerste & snelle installatie Installatie harde schijf

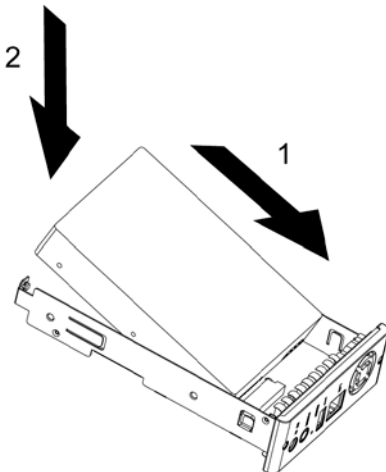
(Afb. 1)



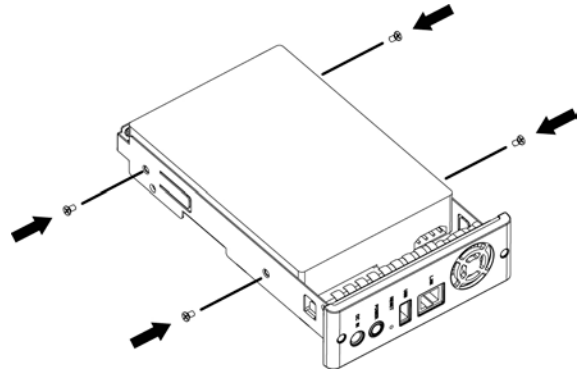
(Afb. 2)



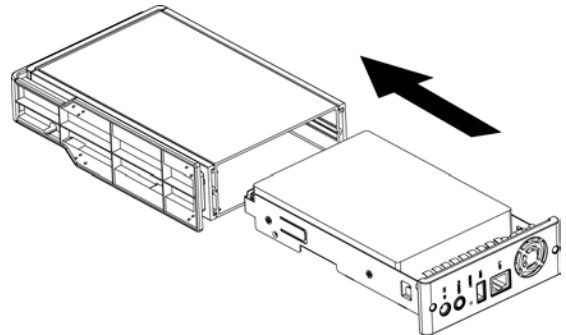
(Afb. 3)



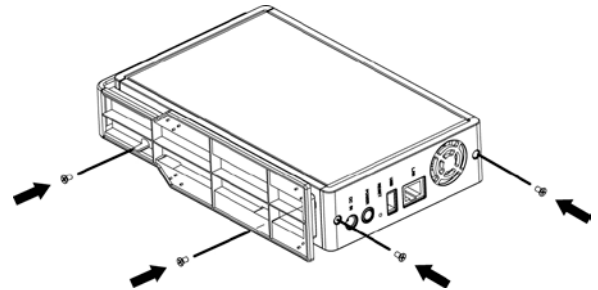
(Afb. 4)



(Afb. 5)



(Afb. 6)

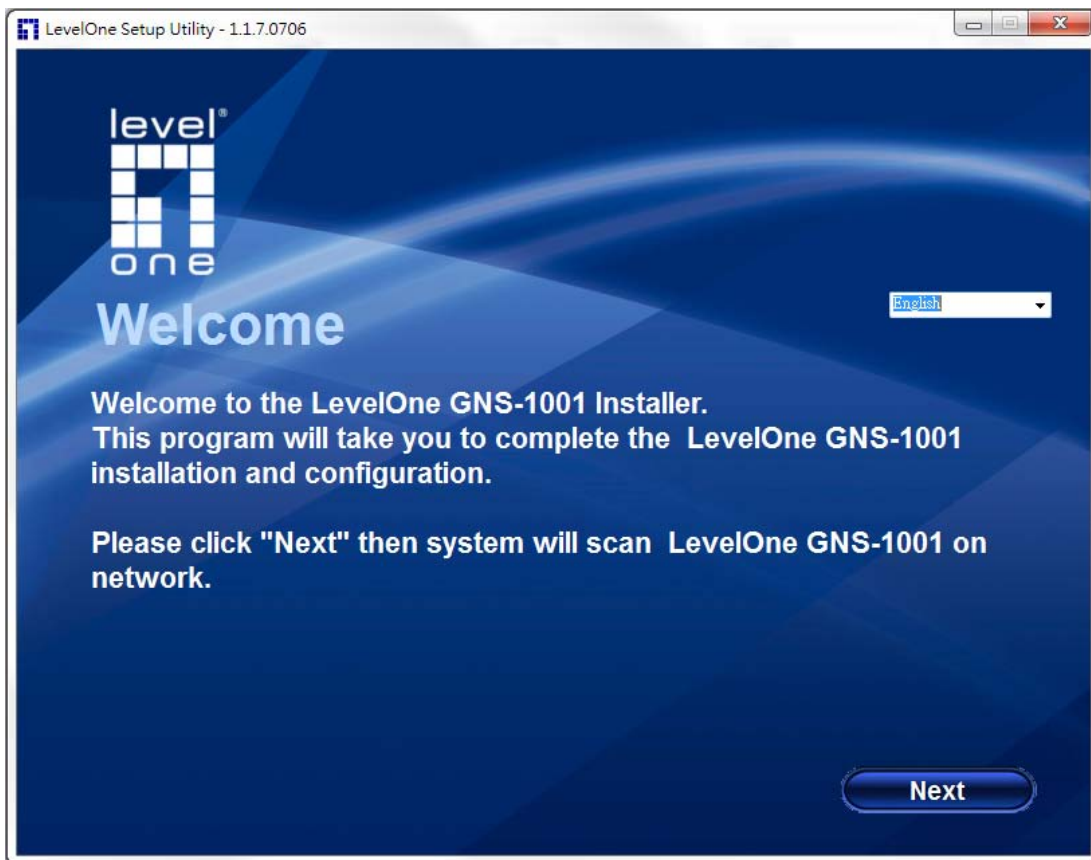


1. Verwijder de houder van de harde schijf uit het omhulsel, maak 2 schroeven los op de achterkant & onderkant. (Afb. 1)
2. Neem de binnenste houder van de harde schijf eruit. (Afb. 2)
3. Steek de harde schijf in de houder van de harde schijf. (Afb. 3)
4. Maak de HDD vast op de houder vanaf 2 zijden met 2 schroeven aan elke zijde. (Afb. 4)
5. Installeer de houder van de harde schijf terug in het omhulsel. (Afb. 5)
6. Maak de houder van de harde schijf vast op het omhulsel met 2 schroeven los op de achterkant & onderkant. (Afb. 6)

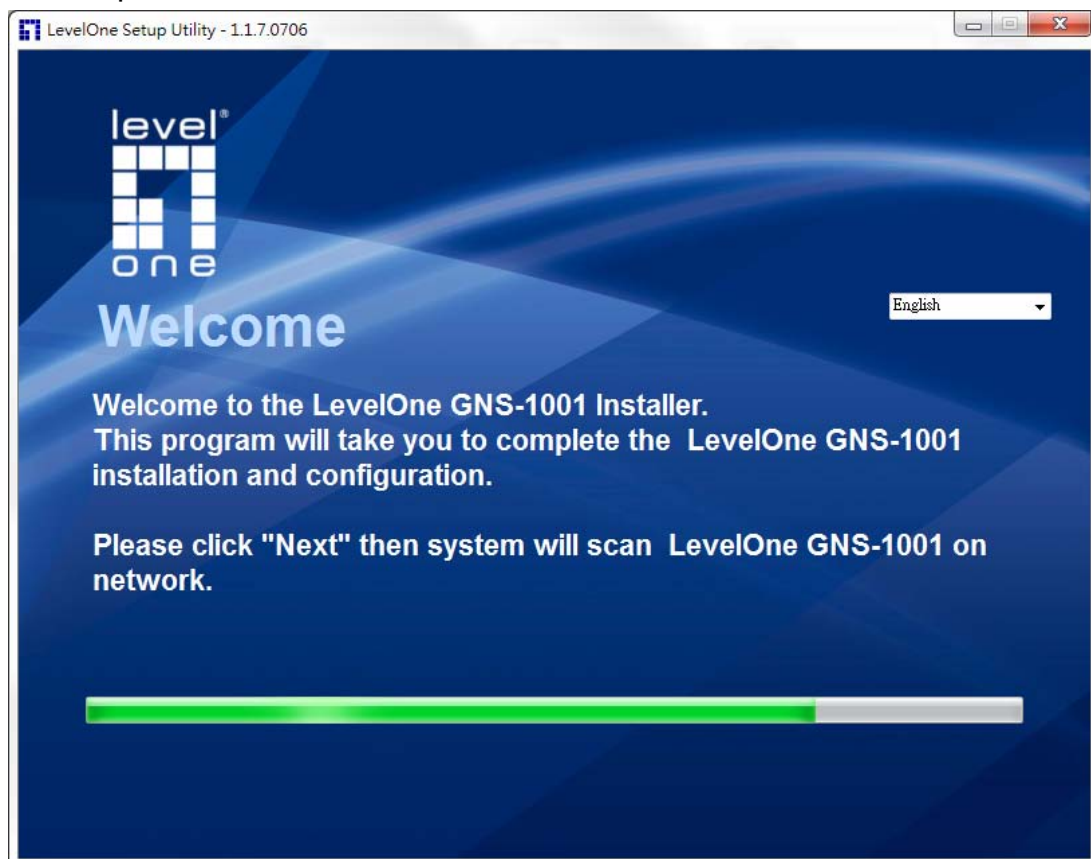
2. Initialisatie NAS

Gemakkelijk installatieprogramma

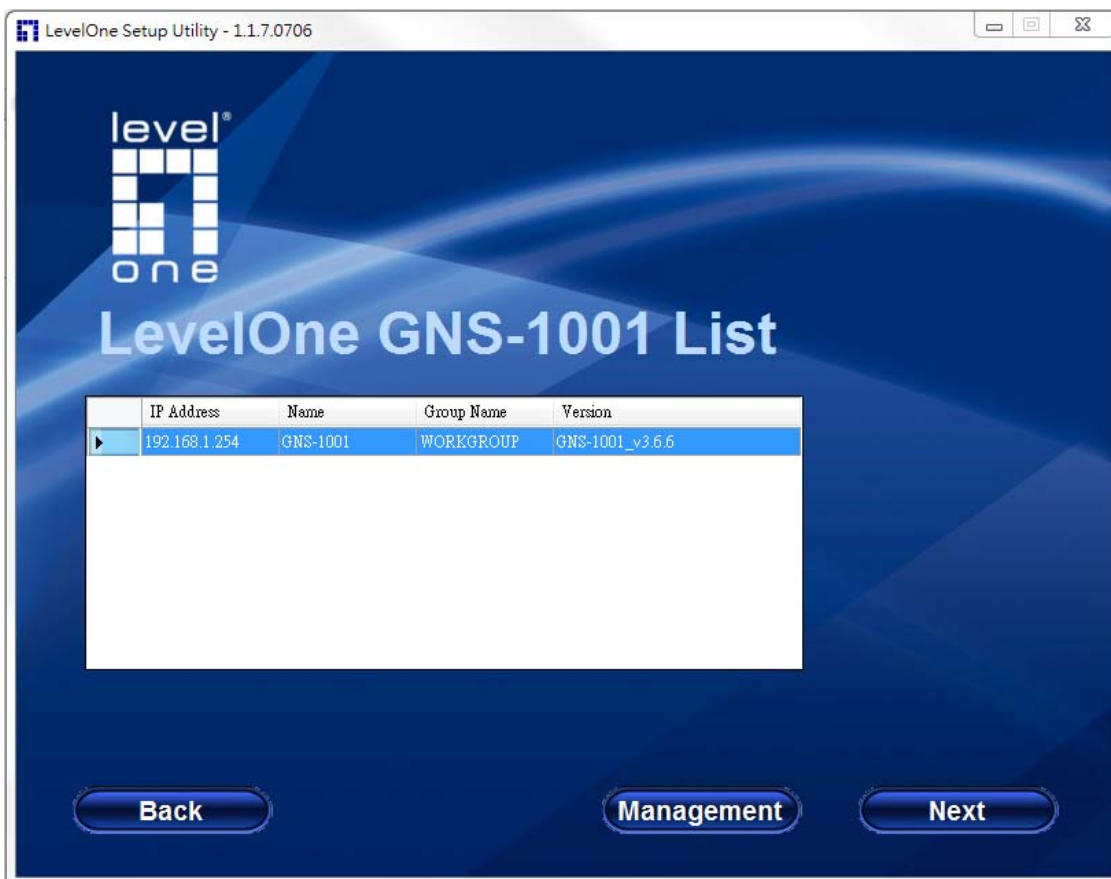
1. Welkom bij het gemakkelijke installatieprogramma LevelOne NAS, klik op "Volgende" om de initialisatie van NAS te starten.



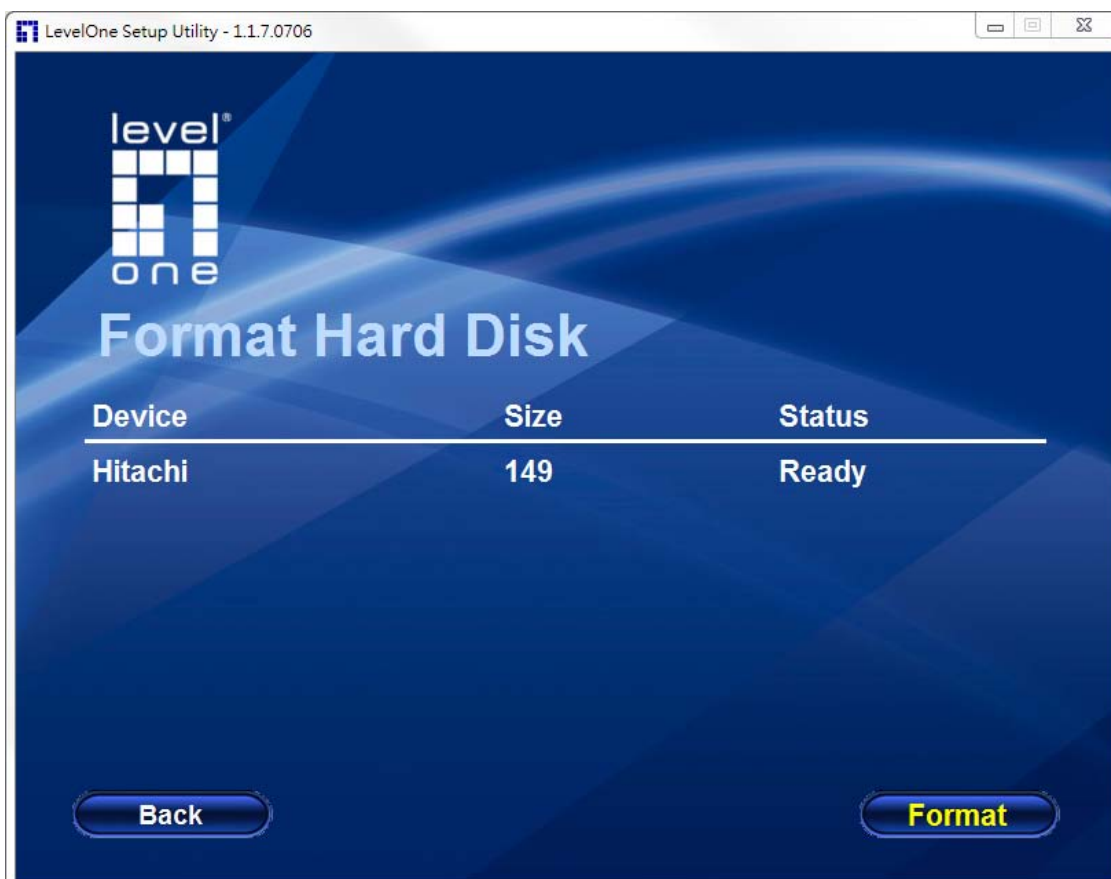
2. Scan de NAS op het netwerk.



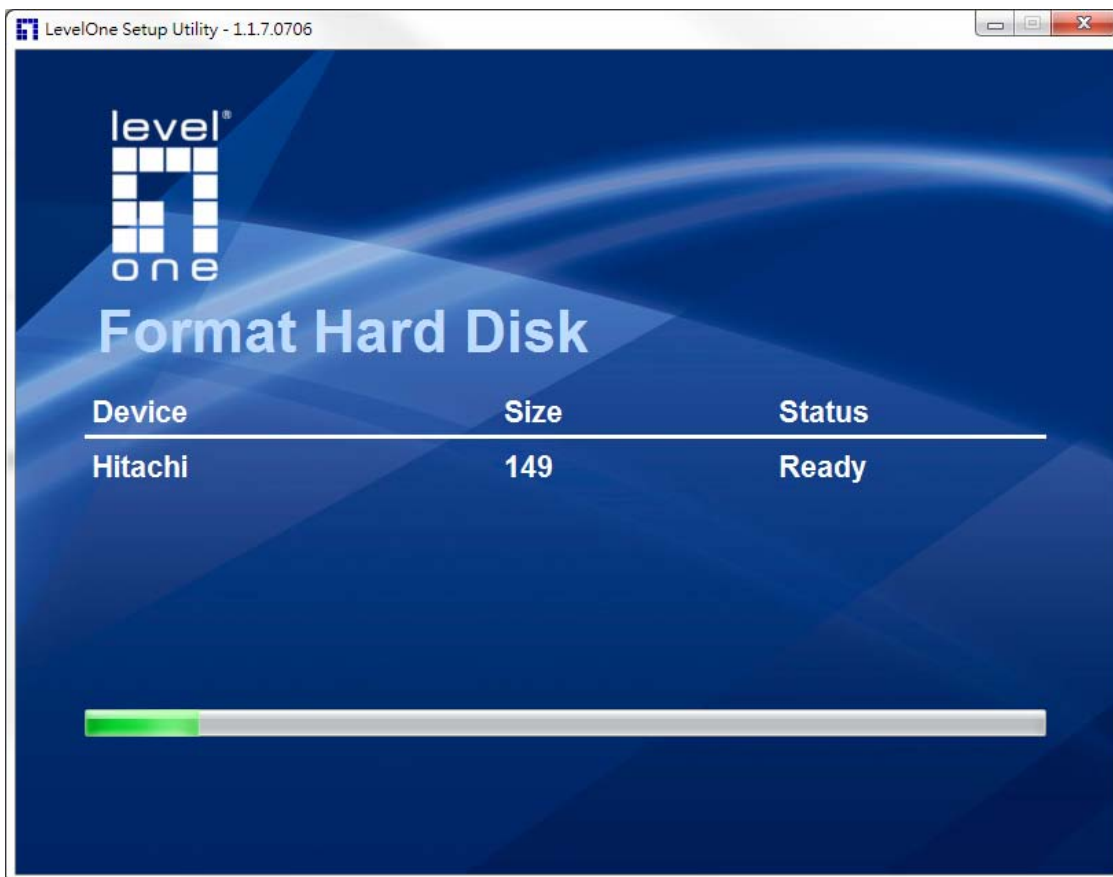
3. Selecteer een actuele NAS en klik op de knop “Volgende”.



4. Als de HDD nieuw is (niet geformatteerd), toont het HDD-informatie en vraagt u te formatteren, klik op de knop “Formatteren” om HDD te formatteren.



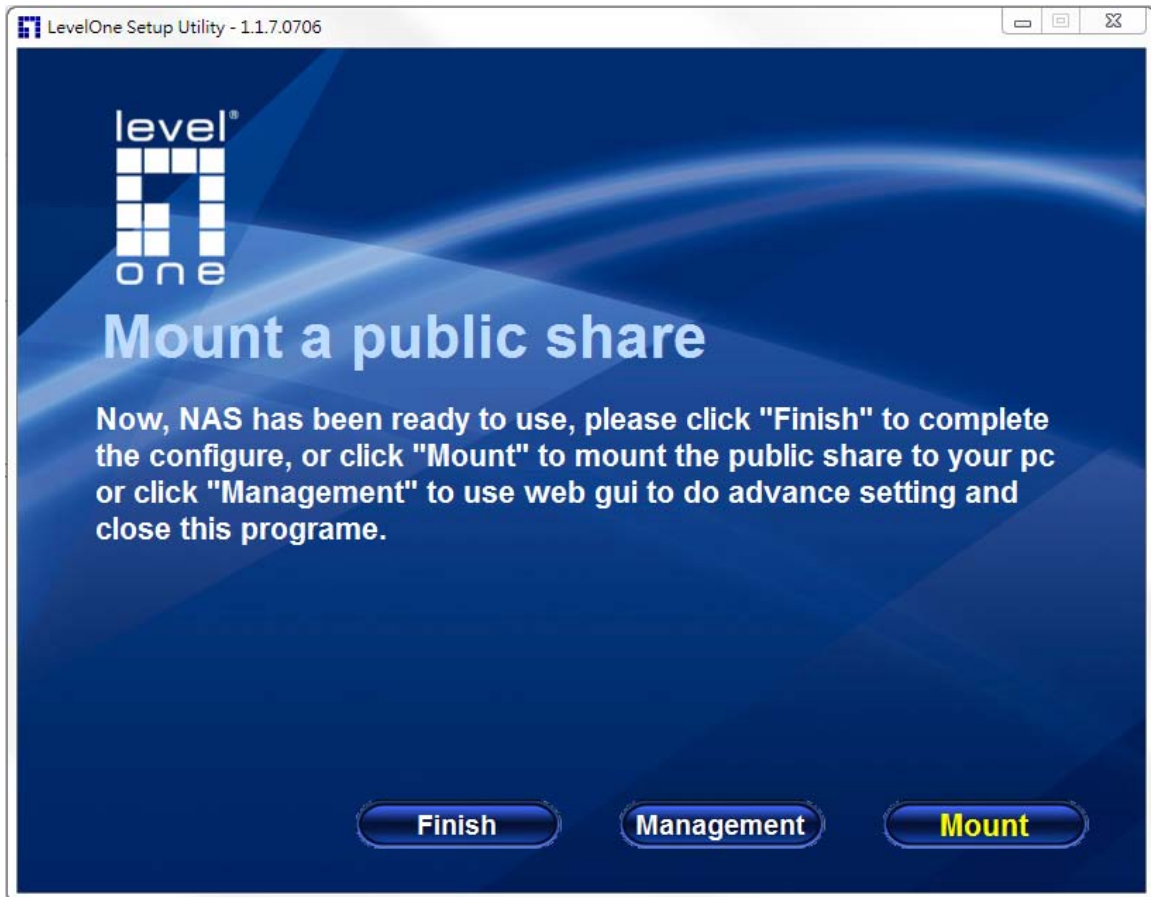
5. Bezig met formatteren.



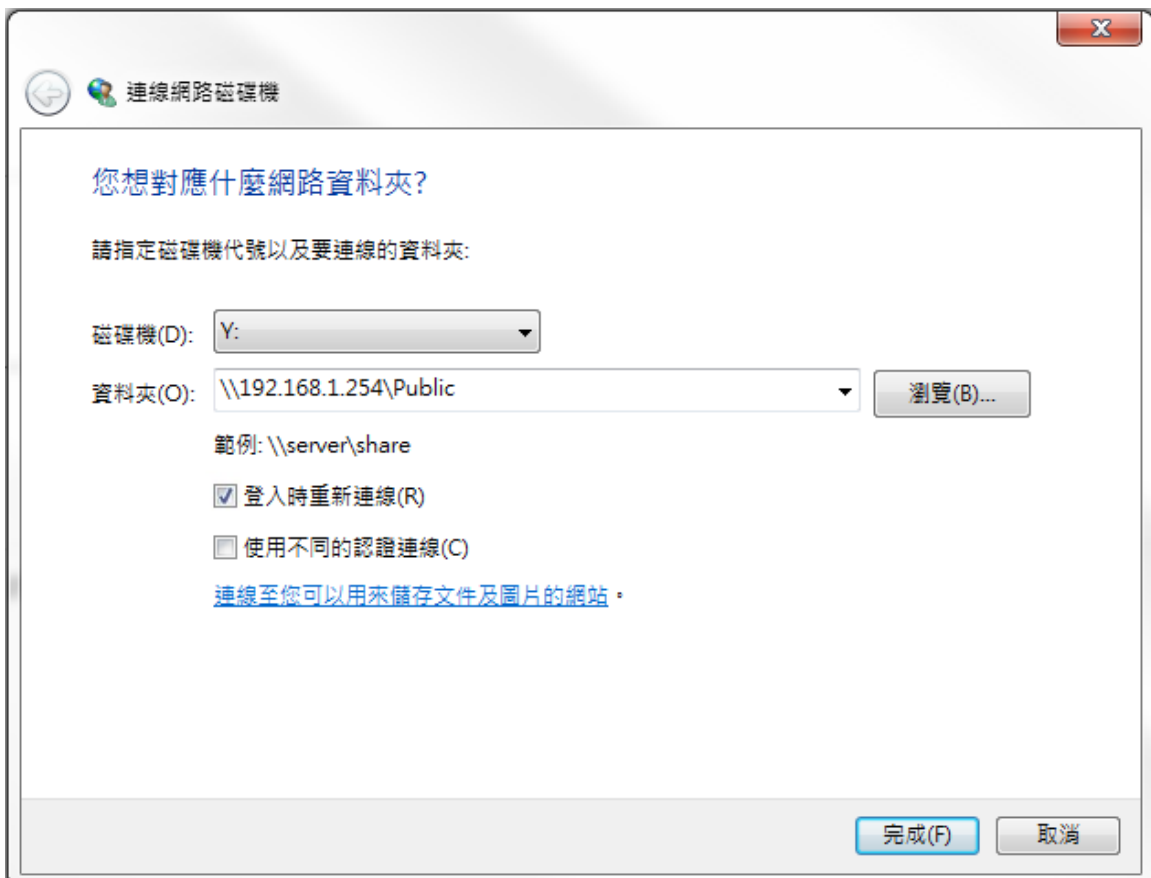
6. Stel de naam van het apparaat, de werkgroep en quota voor openbaar delen in. (Het systeem toont standaardinstellingen van uw computer)



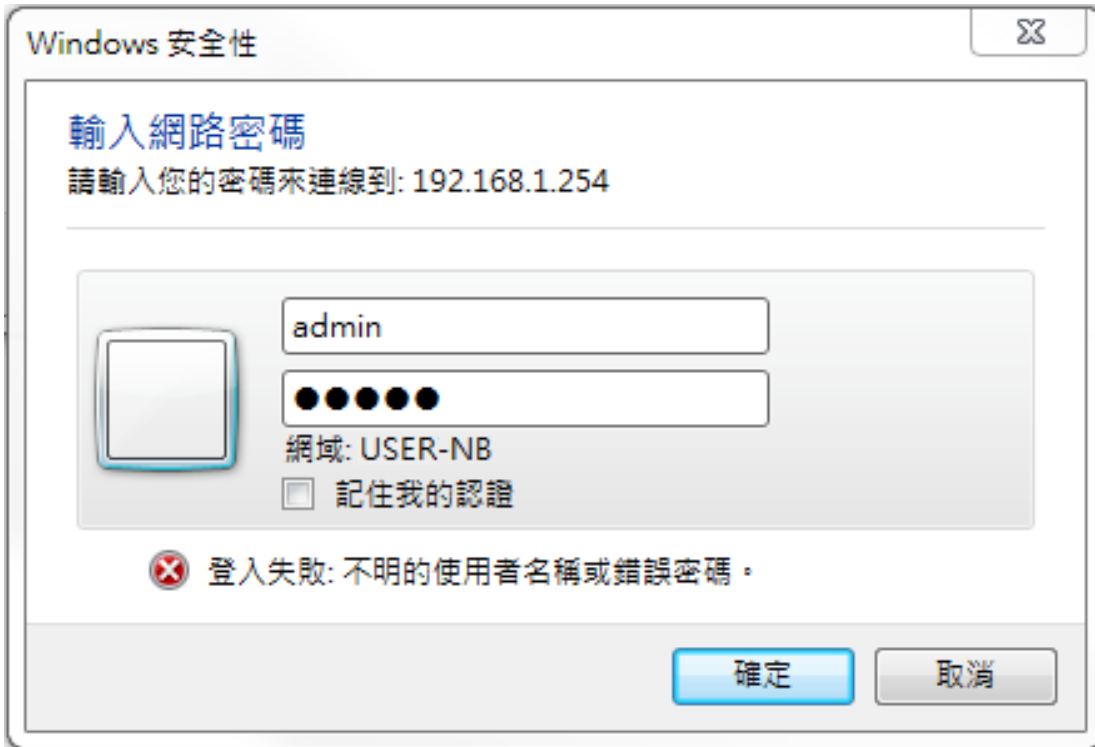
7. Na het voltooiën van formatteren, kunt u klikken op de knop “Monteren” om een externe schijf te verbinden met uw computer.



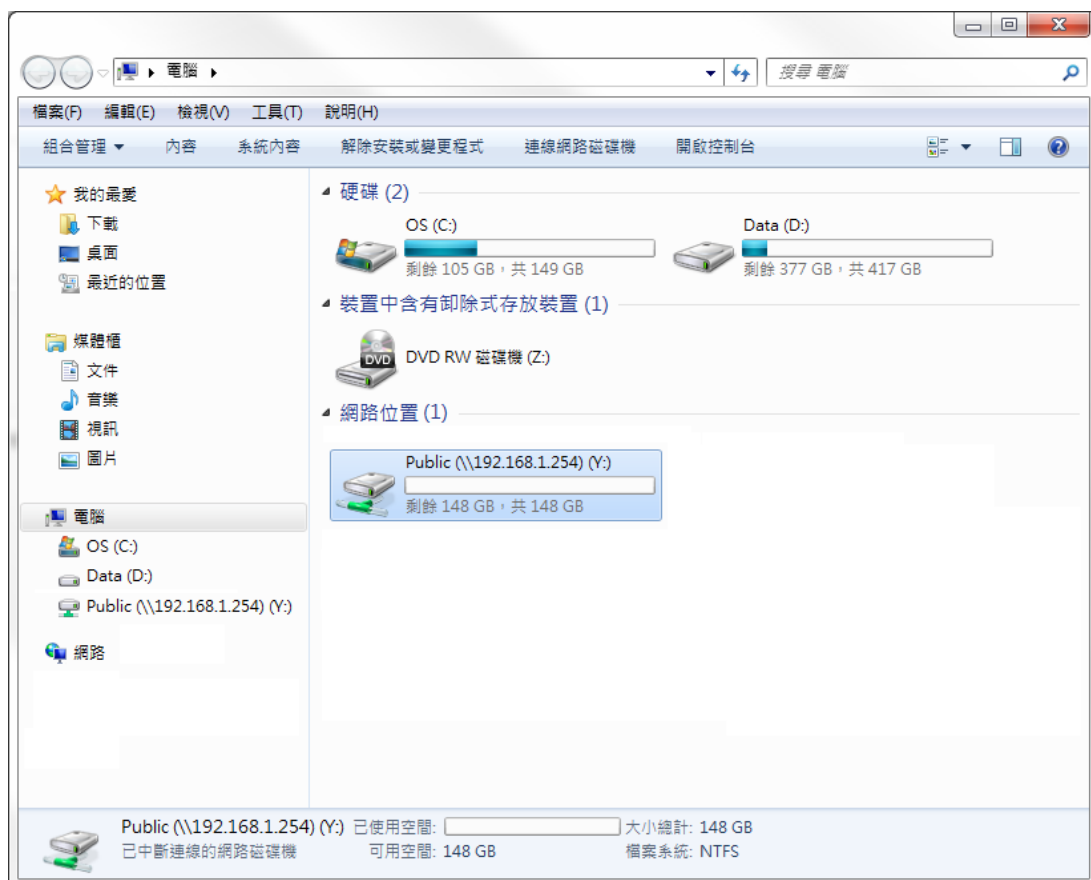
8. Selecteer een letter voor het apparaat en controleer de deelmap.



9. Voor de eerste aanmelding bij NAS, voert u de gebruikersnaam “admin” en het wachtwoord “admin” in.



10. Initialisatie van NAS is voltooid en het apparaat is klaar voor gebruik.

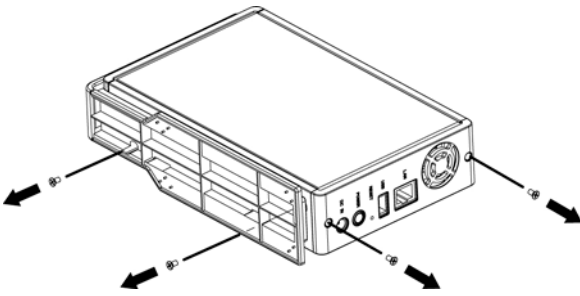


Dansk

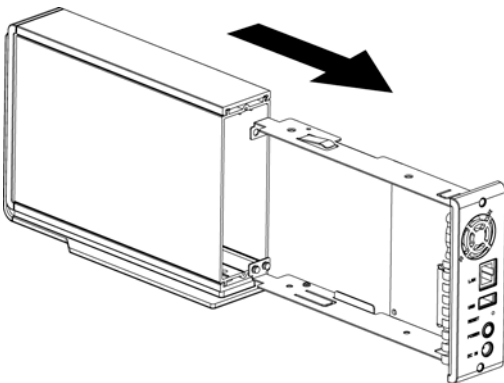
1.Første & Quick Installation

Installation af harddisk

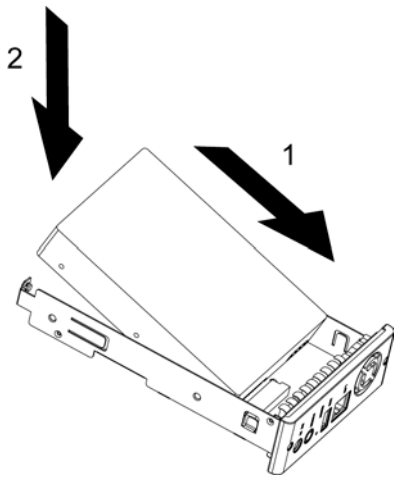
(Fig. 1)



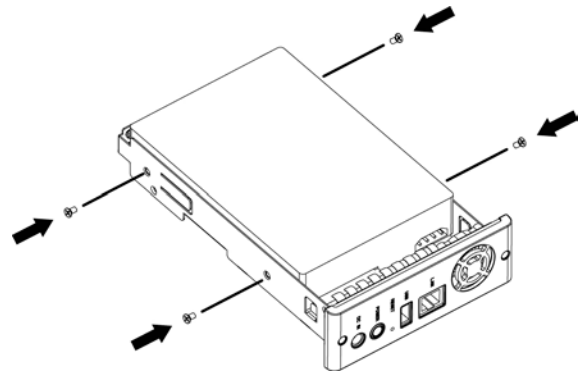
(Fig. 2)



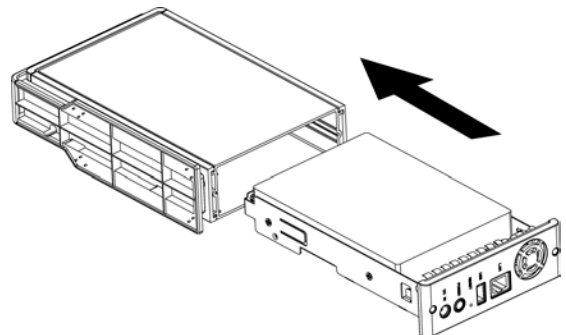
(Fig. 3)



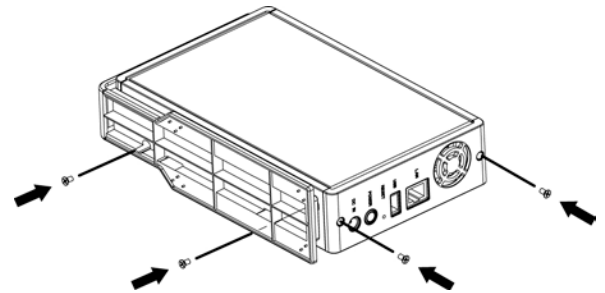
(Fig. 4)



(Fig. 5)



(Fig. 6)



1. Fjern harddisk holder fra kabinettet, løsen 2 skruer på bag- og underside. (Fig. 1)

2. Udtag den indvendige harddisk holder. (Fig. 2)

3. Indsæt harddisk I holderen. (Fig. 3)

4. Fastgør HDD I holderen med 2 skruer I hver side. (Fig. 4)

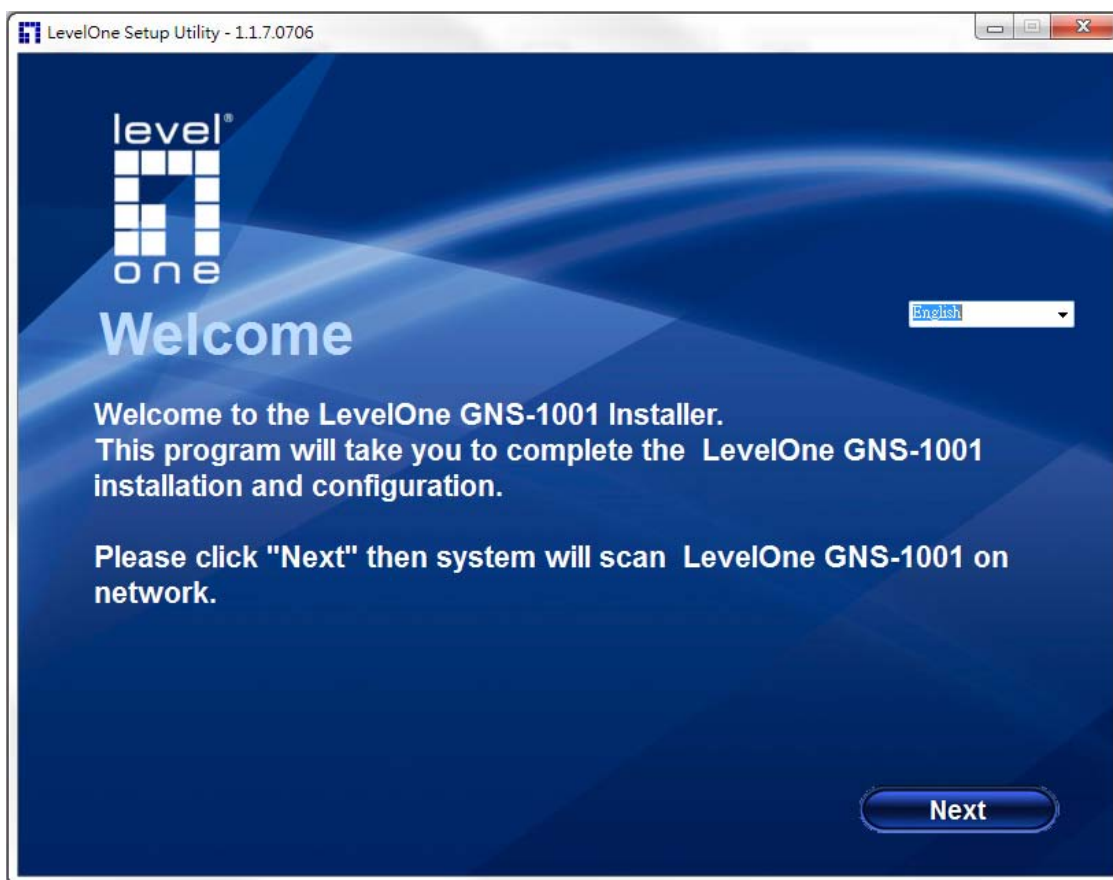
5. Installer harddisk holder I kabinettet igen. (Fig. 5)

6. Fastgør harddisk holder til kabinet med 2 skruer på bag- og underside. (Fig. 6)

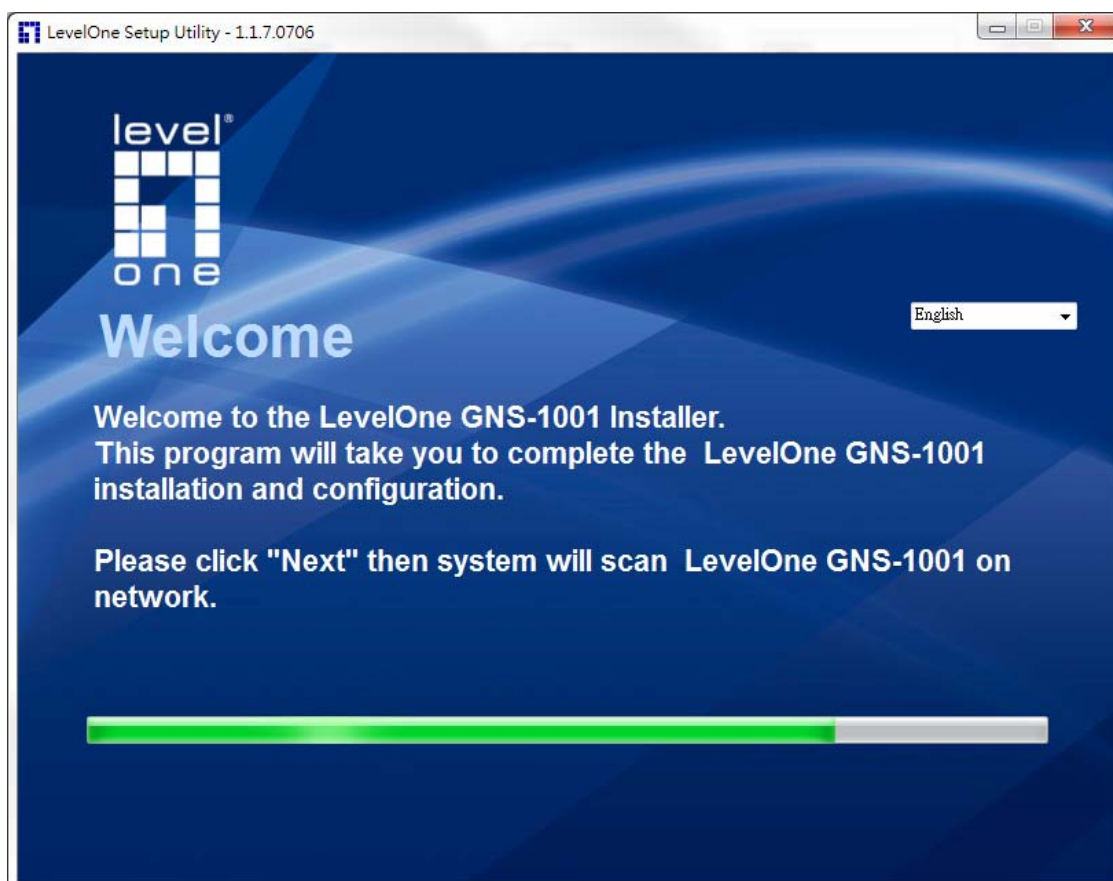
2. Opsætning af NAS

Easy Installer

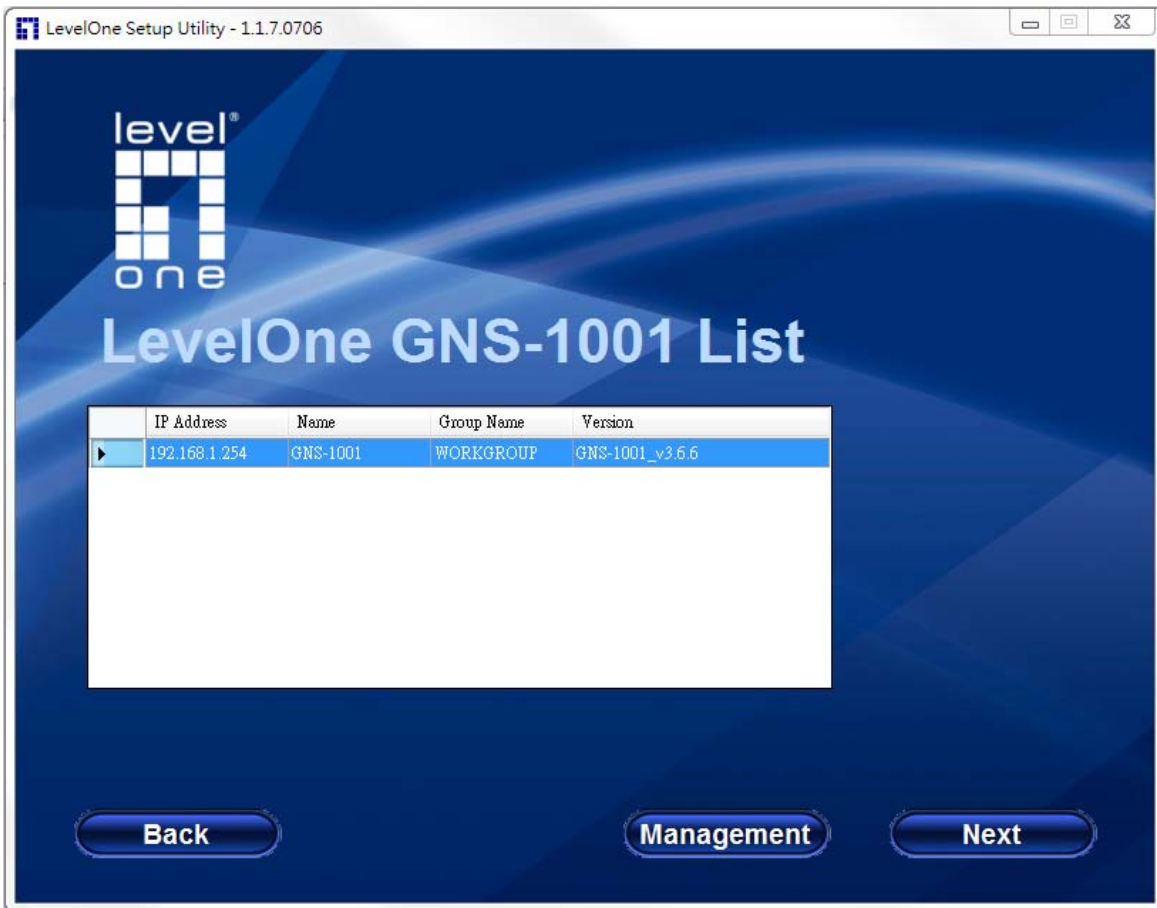
1. Velkommen til LevelOne NAS Easy Installer, venligst klik "Next" for at starte opsætningen af NAS.



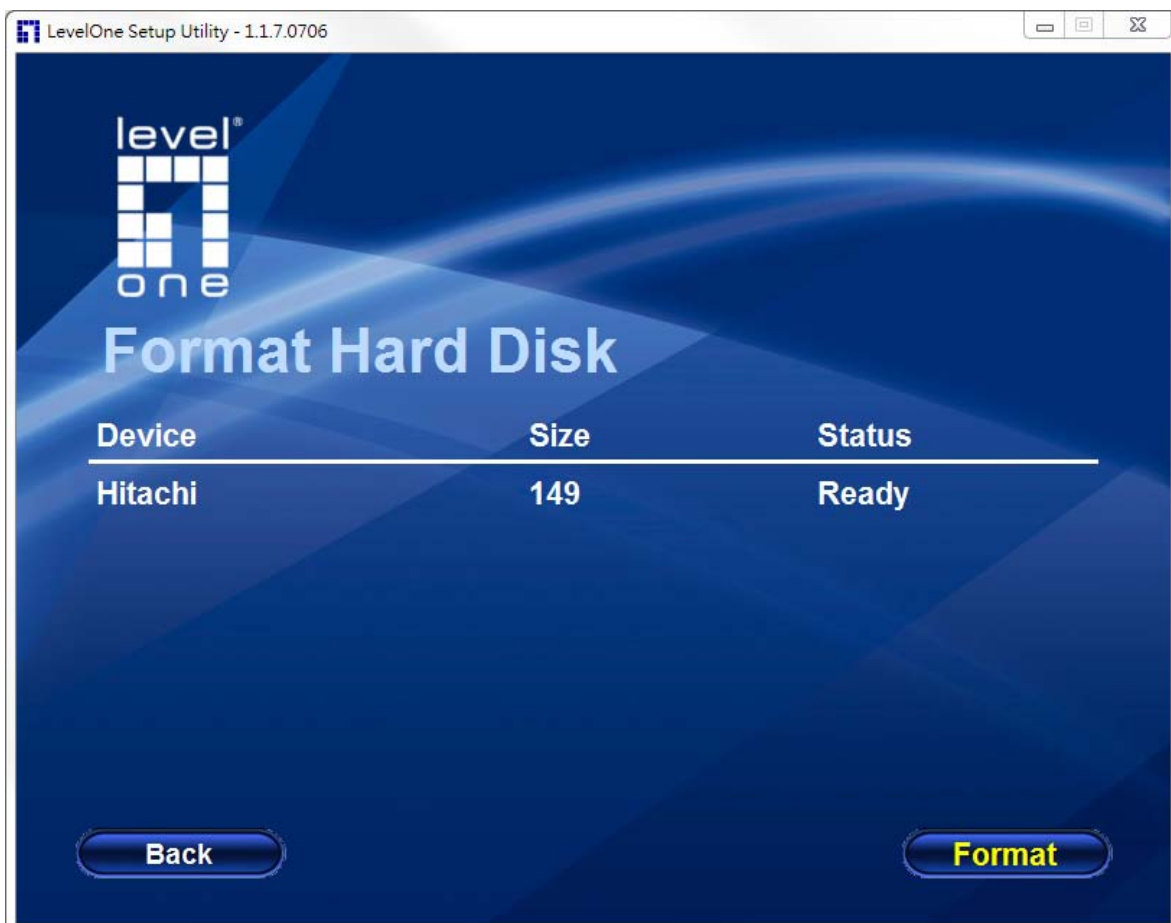
2. Skan efter MNAS på netværket.



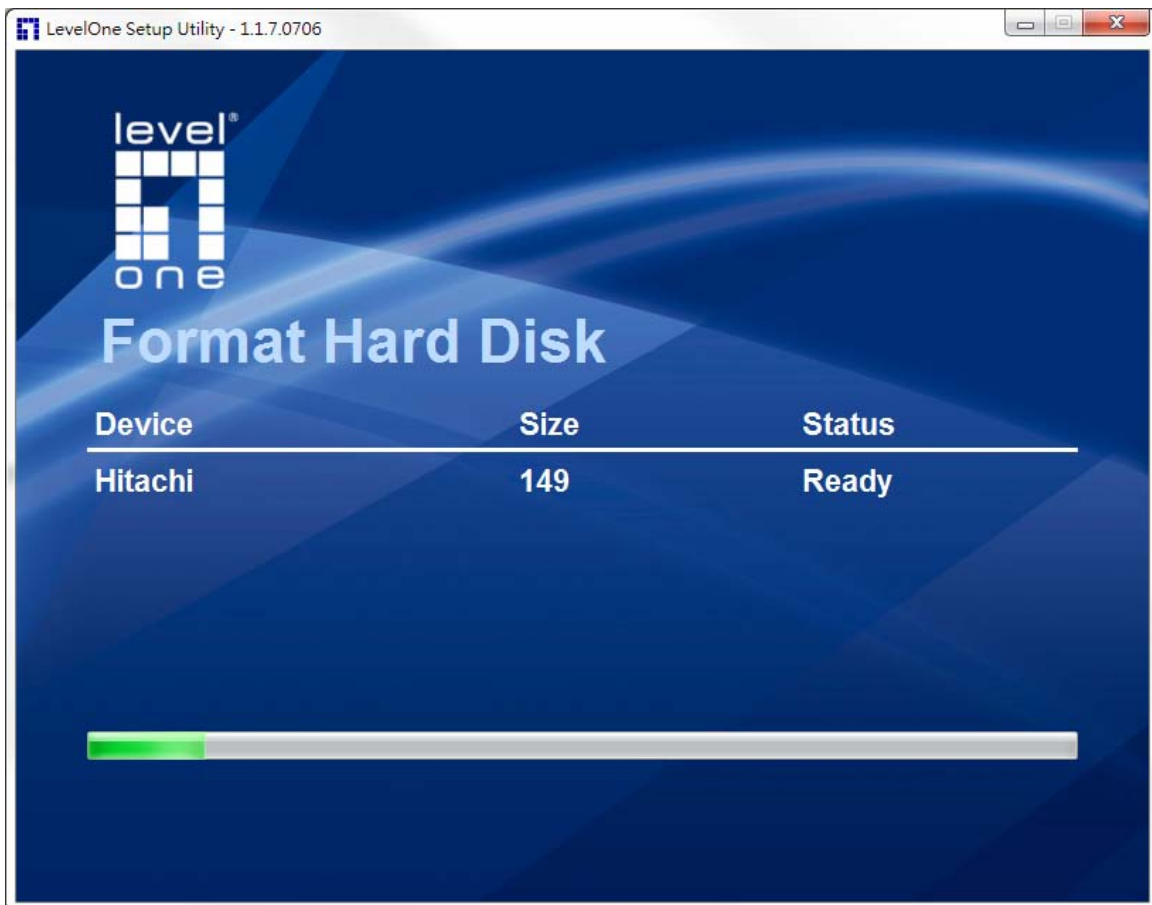
3. Venligst vælg en aktuel NAS, og klik på "Next" knappen.



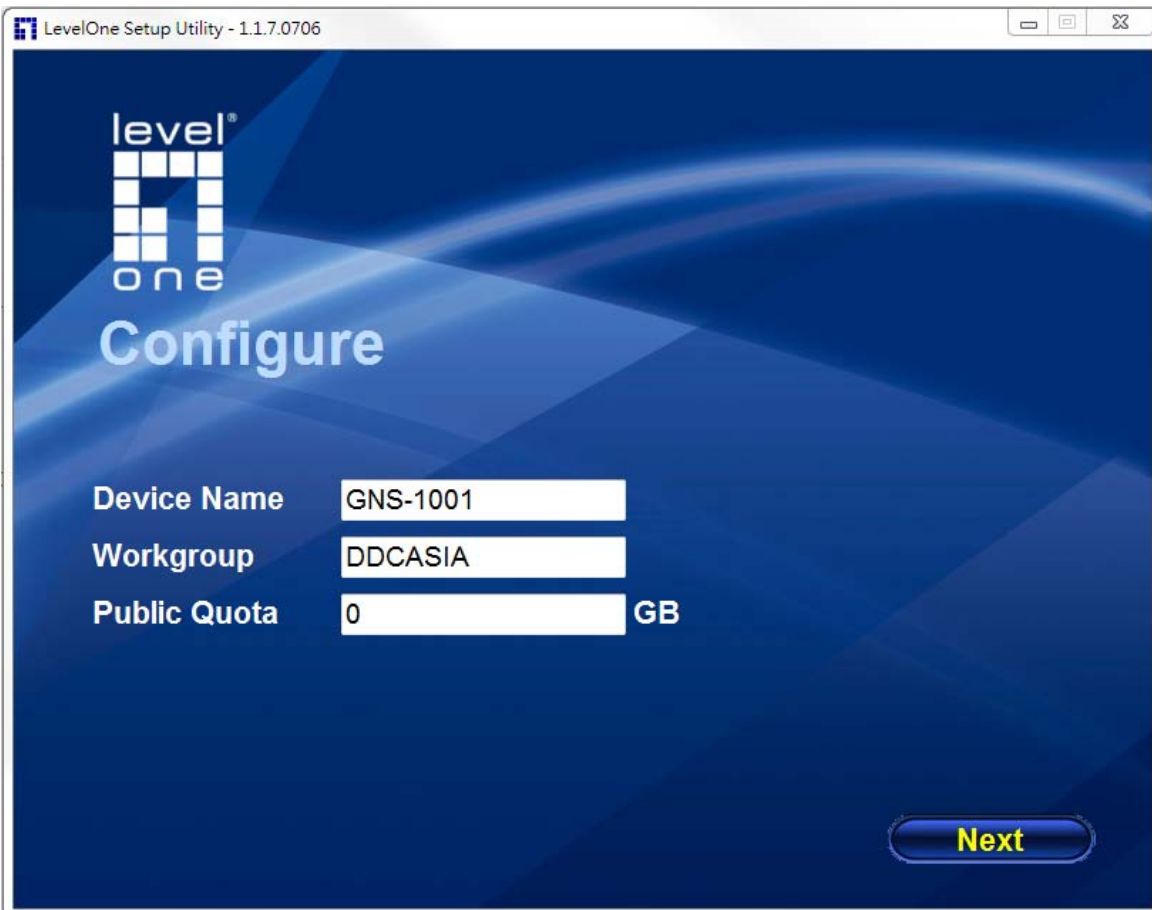
4. Hvis HDD er ny (ikke formateret), vil den vise HDD information og bede dig om at formatere, venligst klik på "Format" knappen for at formatere HDD.



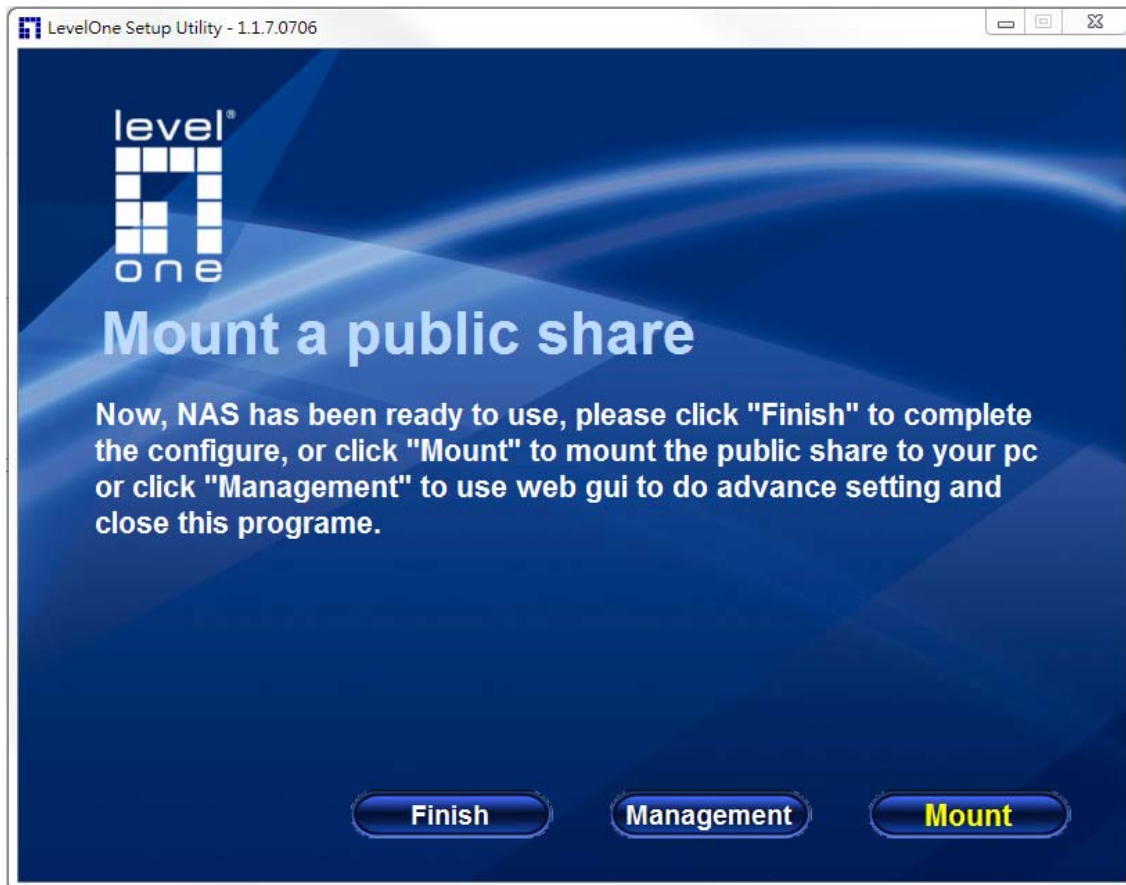
5. Formaterer.....



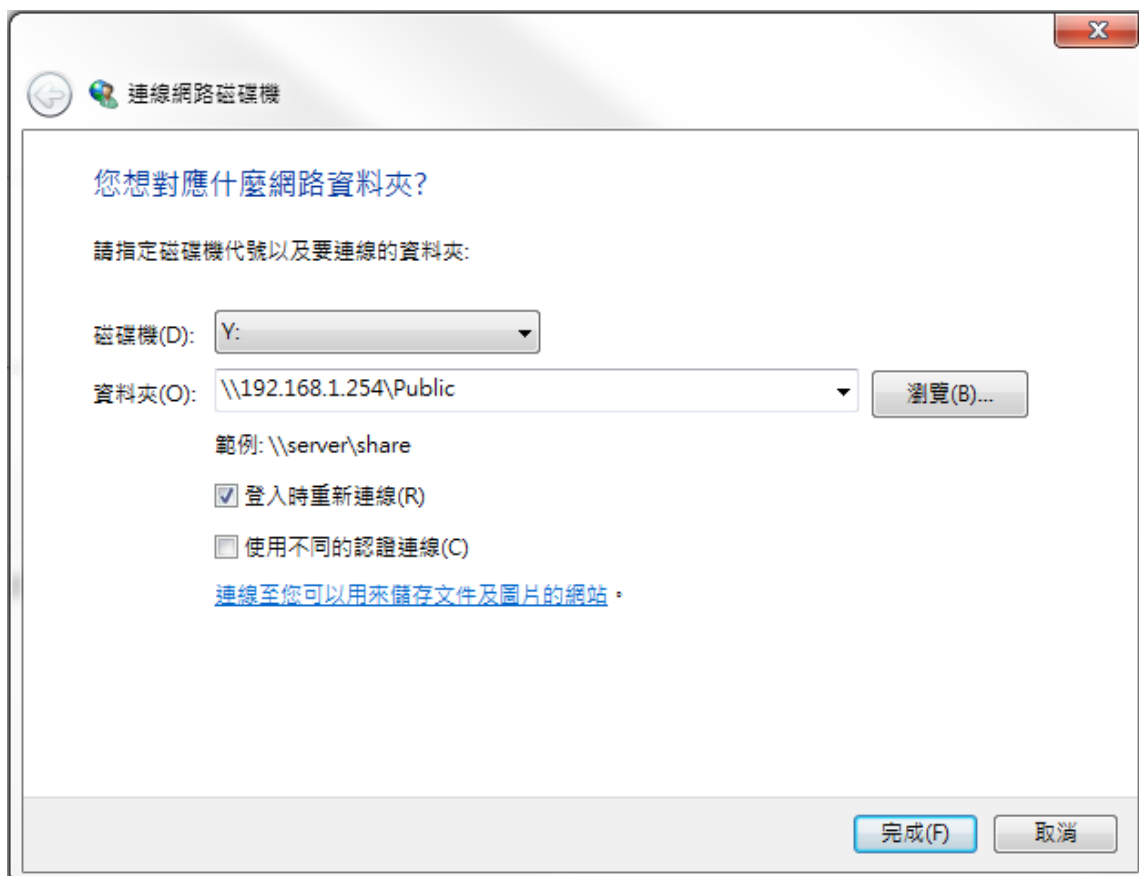
6. Indtast enheds navn, arbejdsgruppe navn og offentlig delt kvota. (System vil vise fabriks opsætning på din computer.



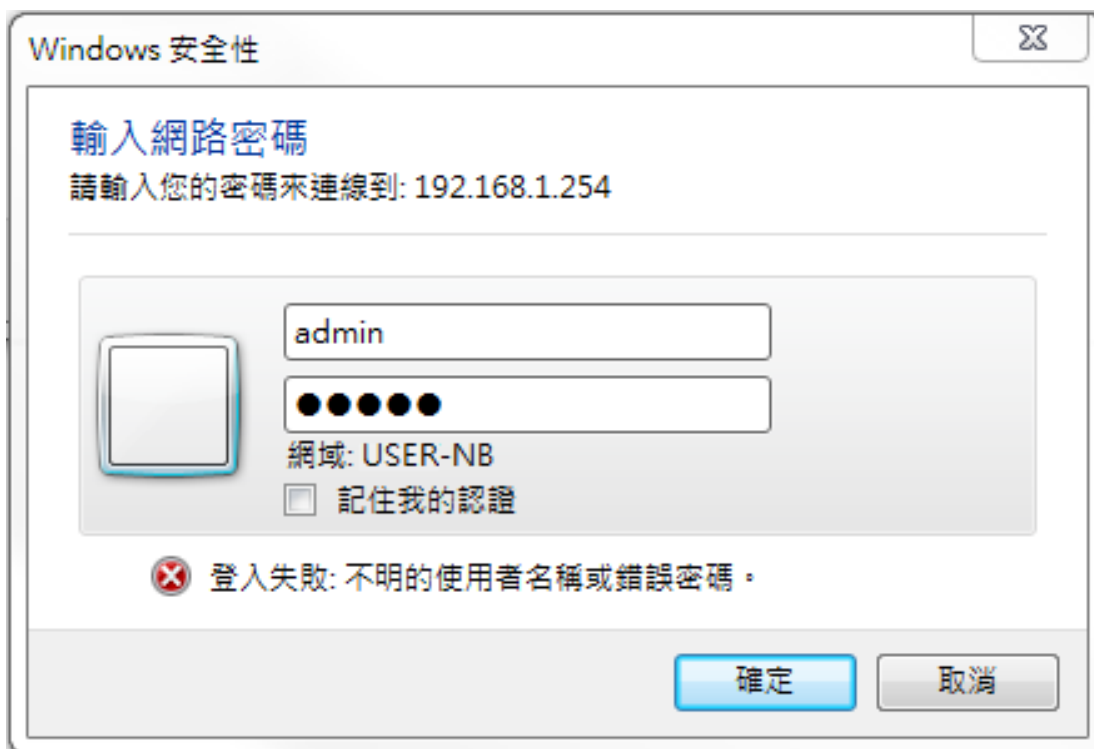
7. Efter formatering er slut, kan du klikke på "Mount" knappen for at tilknytte en ekstern disk til din computer.



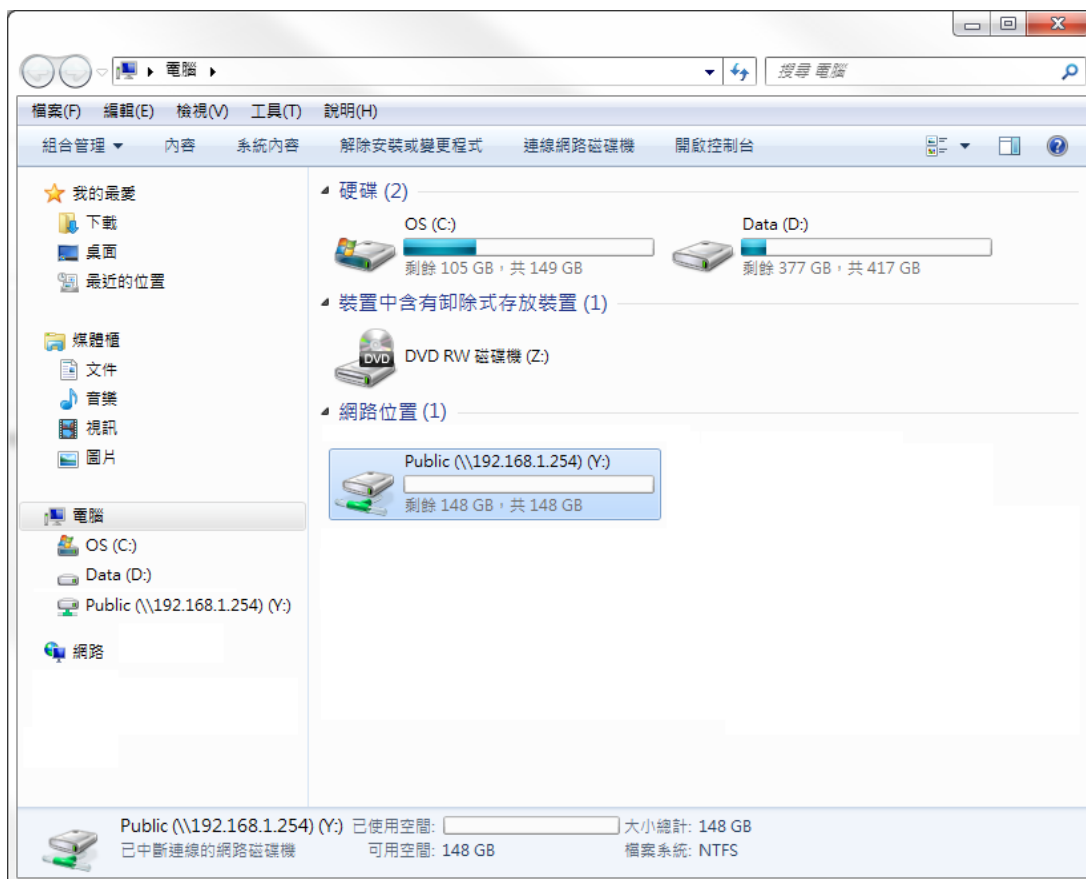
8. Vælg et enheds bogstav og tjek den delte mappe..



9. Ved det første login på NAS boksen, indtast brugernavn "admin" og password "admin".

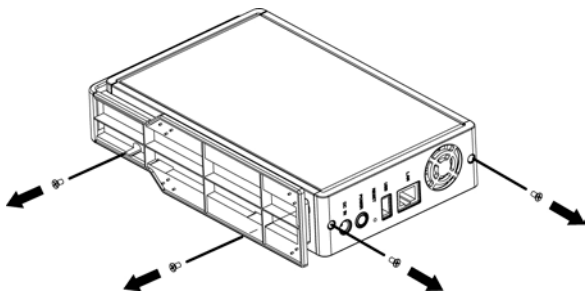


10. Opsætning af din NAS er færdig, og enheden er klar til brug.

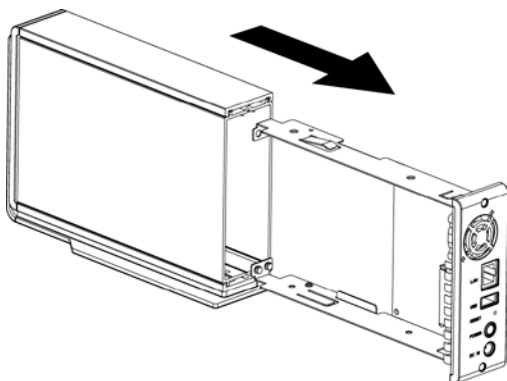


1. Installazione iniziale e rapida Installazione del disco rigido

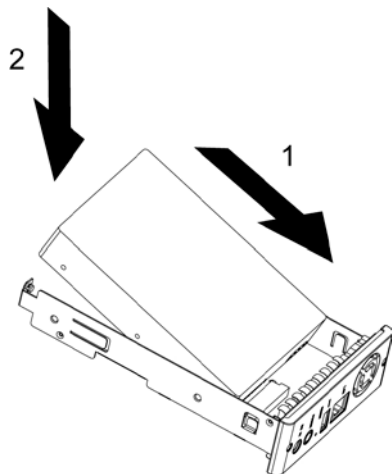
(Figura 1)



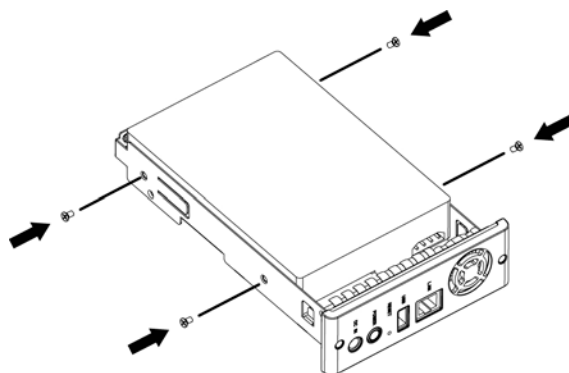
(Figura 2)



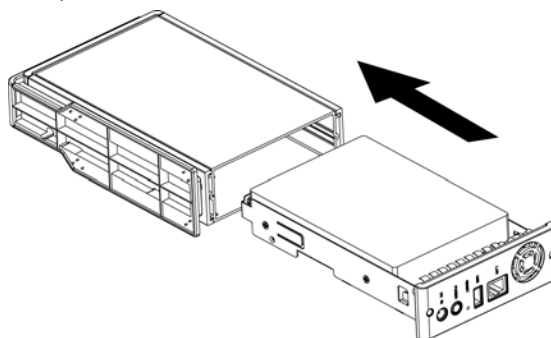
(Figura 3)



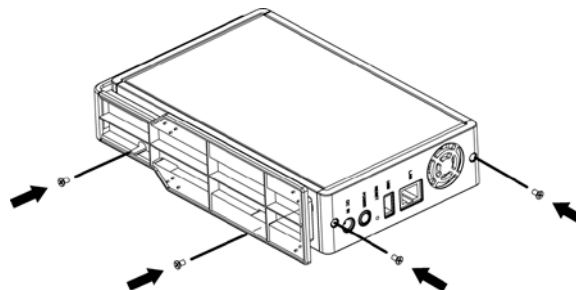
(Figura 4)



(Figura 5)



(Figura 6)



1. Rimuovere il supporto disco rigido dal case, allentare le 2 viti sulla parte posteriore e inferiore.

(Figura 1)

2. Estrarre il supporto disco rigido. (Figura 2)

3. Inserire il disco rigido nel supporto disco rigido. (Figura 3)

4. Fissare il disco rigido ai 2 lati del supporto disco rigido usando 2 viti su ciascun lato. (Figura 4)

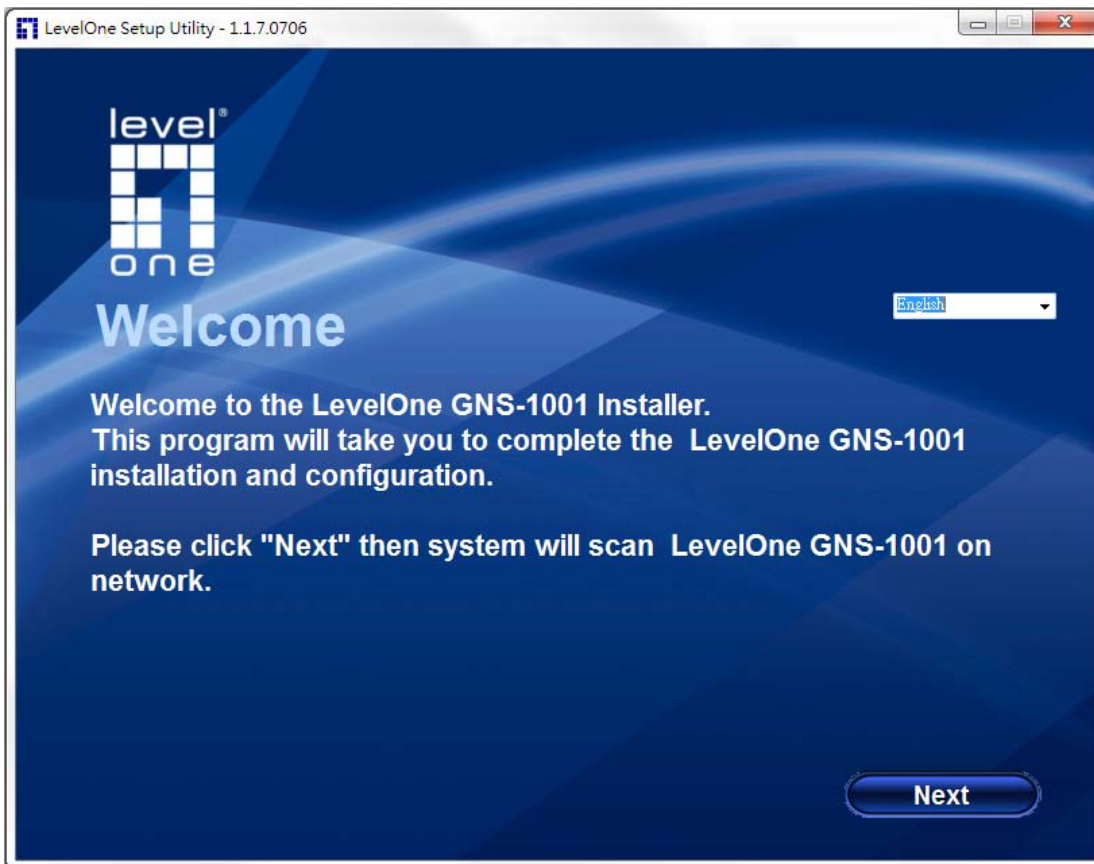
5. Installare il supporto disco rigido nel case. (Figura 5)

6. Fissare il supporto disco rigido al case usando 2 viti sulla parte posteriore e inferiore. (Figura 6)

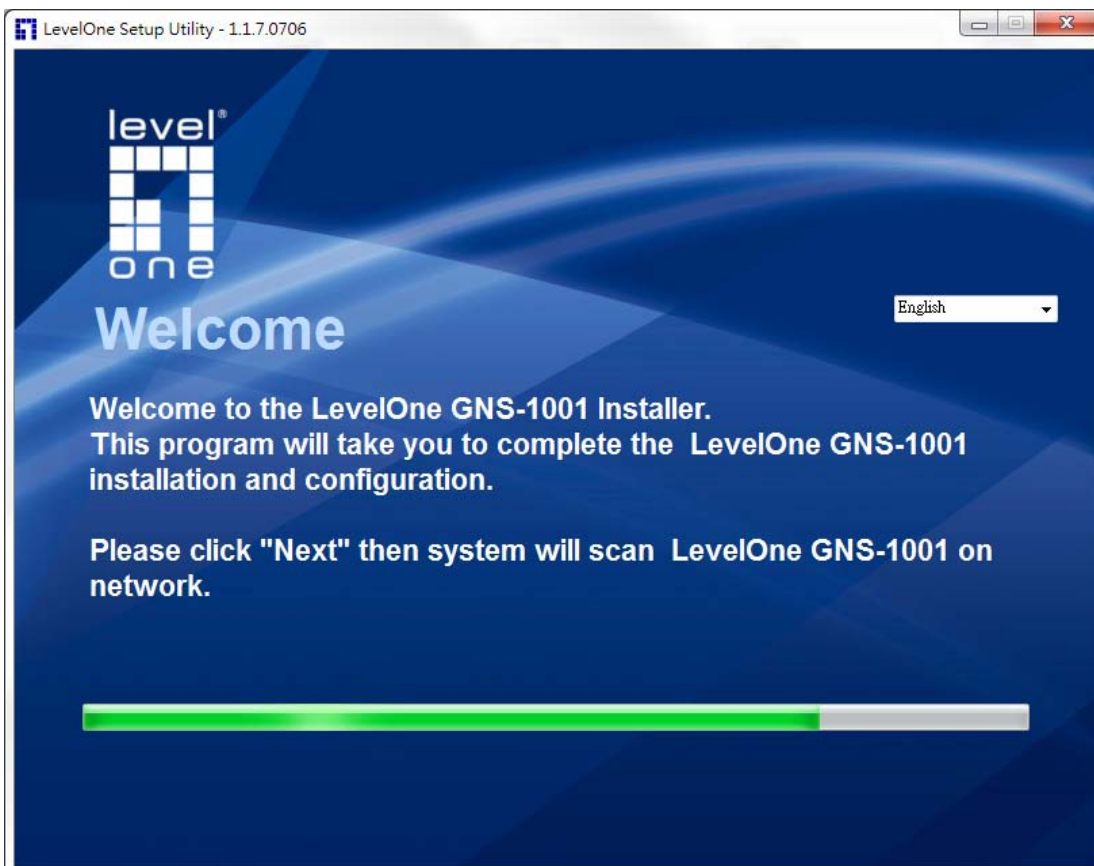
2. Inizializzazione del NAS

Easy Installer

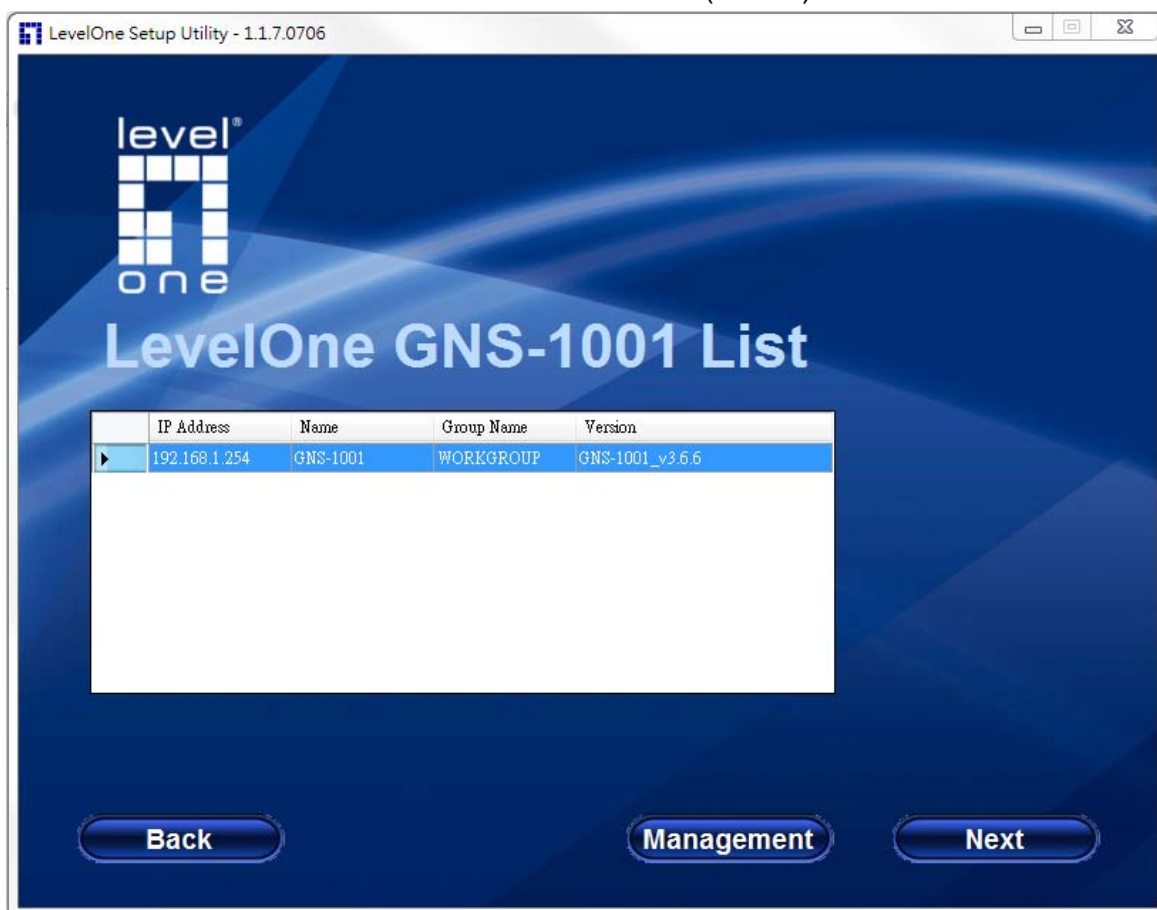
1. Benvenuto su LevelOne NAS Easy Installer, fare clic sul tasto "Next" (Avanti) per avviare l'inizializzazione del NAS.



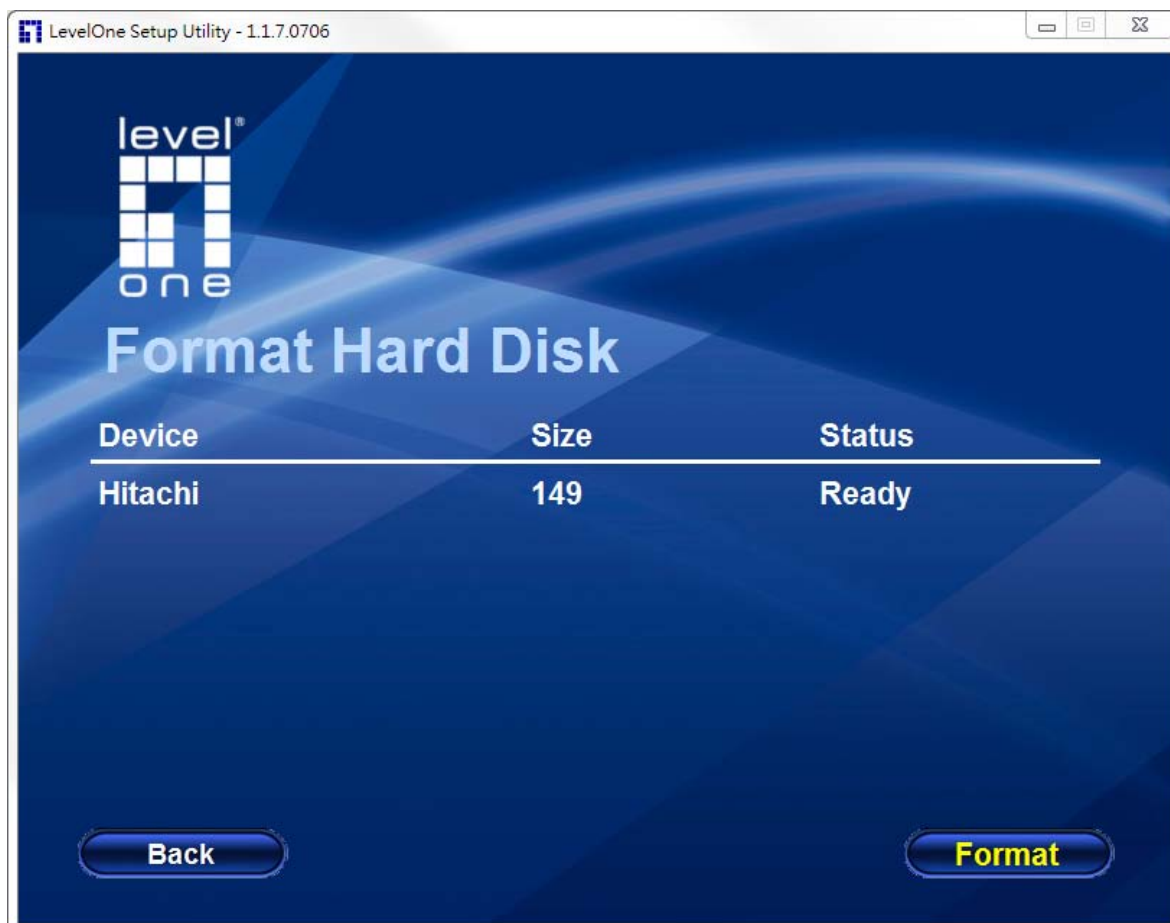
2. Ricerca del NAS sulla rete.



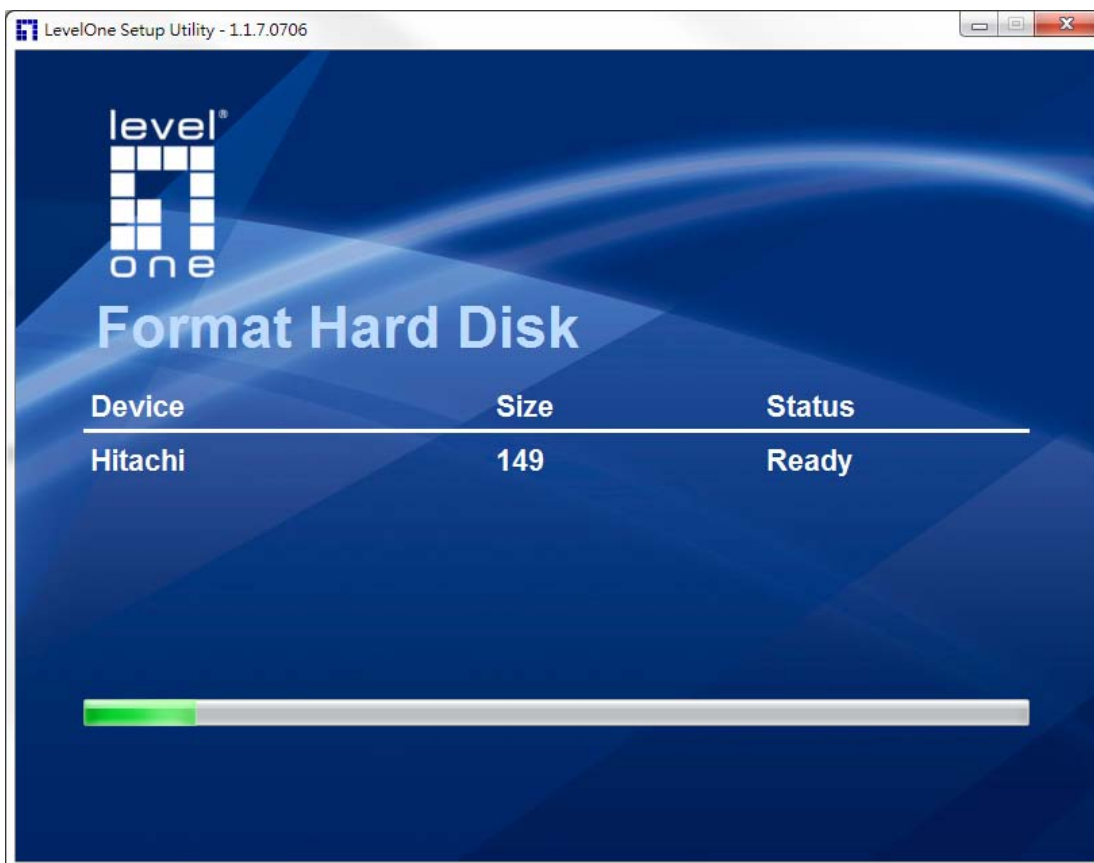
3. Selezionare il NAS corrente e fare clic sul tasto "Next" (Avanti).



4. Se l'unità HDD è nuova (non formattata), saranno visualizzate le informazioni HDD e sarà chiesto di eseguire la formattazione; fare clic sul tasto "Format" (Formatta) per formattare l'unità HDD.



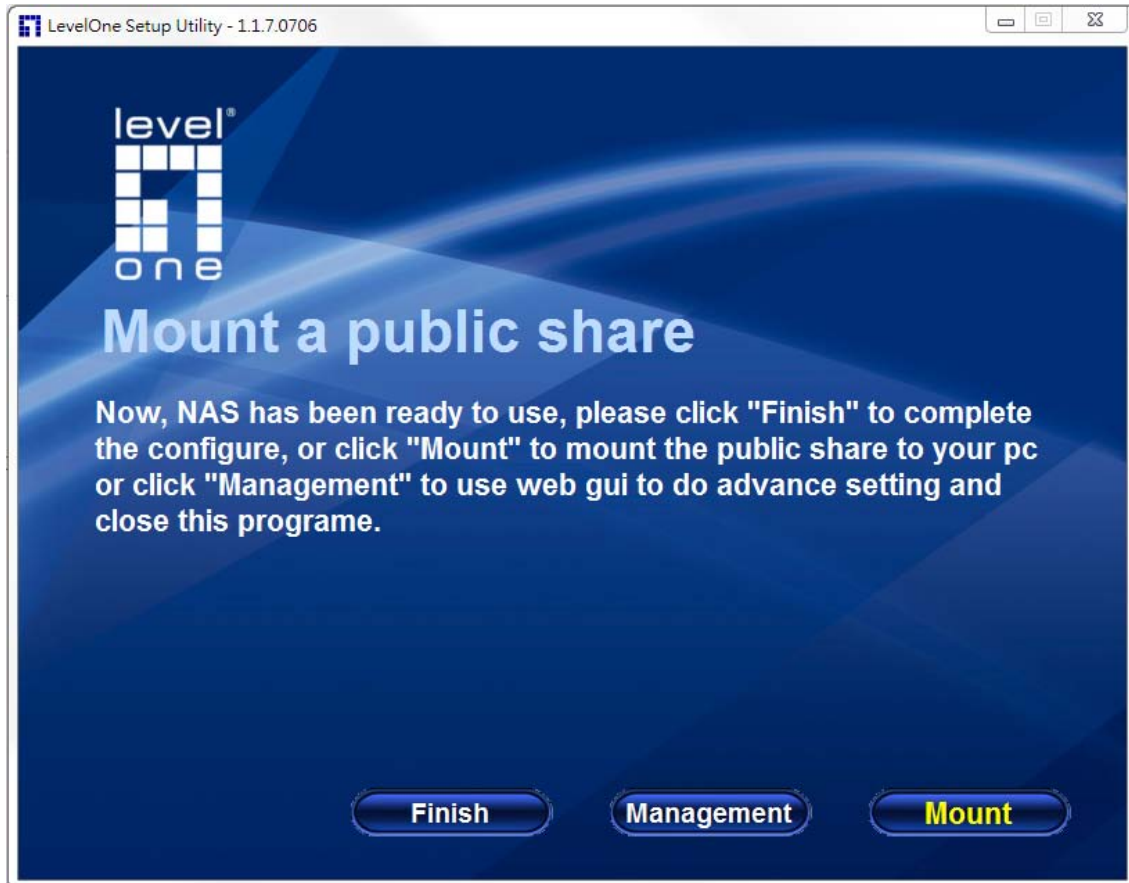
5. Formattazione.



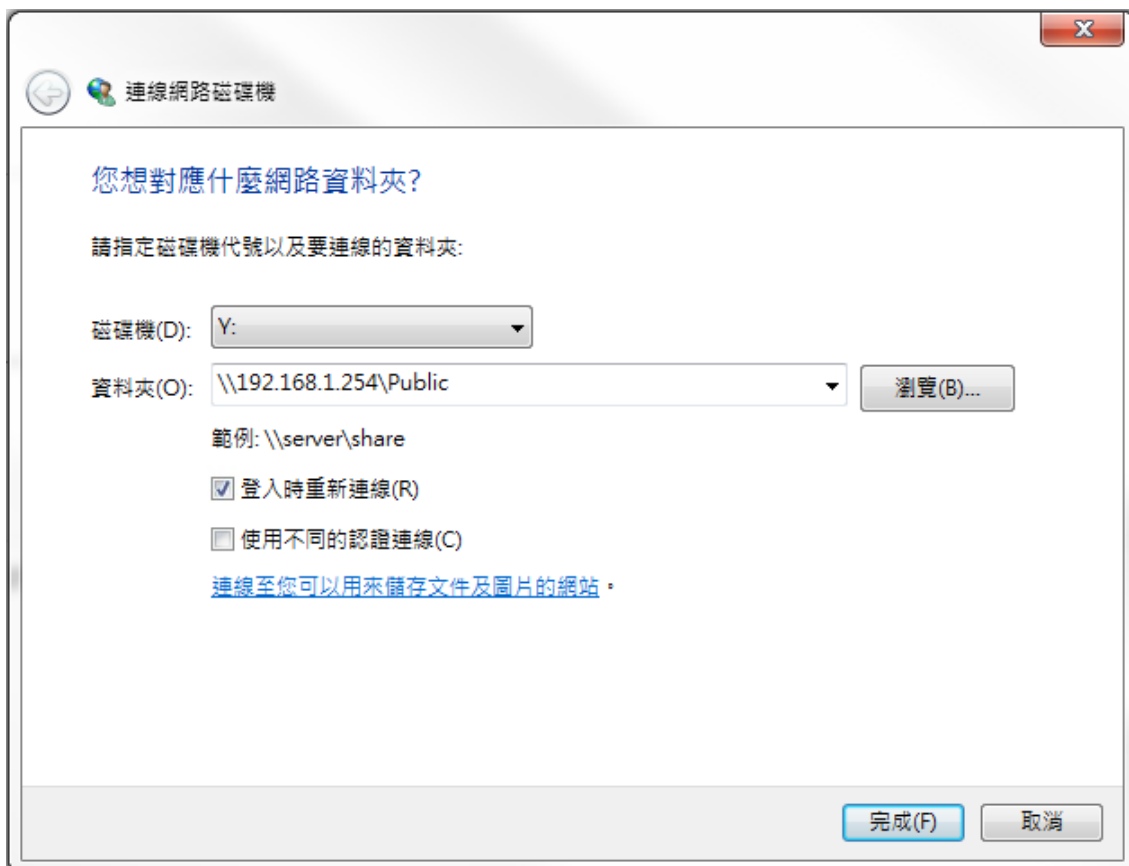
6. Impostare Device Name (Nome dispositivo), Workgroup Name (Nome gruppo di lavoro) e Public Share Quota (Quote condivisione pubblica). (Il sistema mostrerà sul computer le impostazioni predefinite)



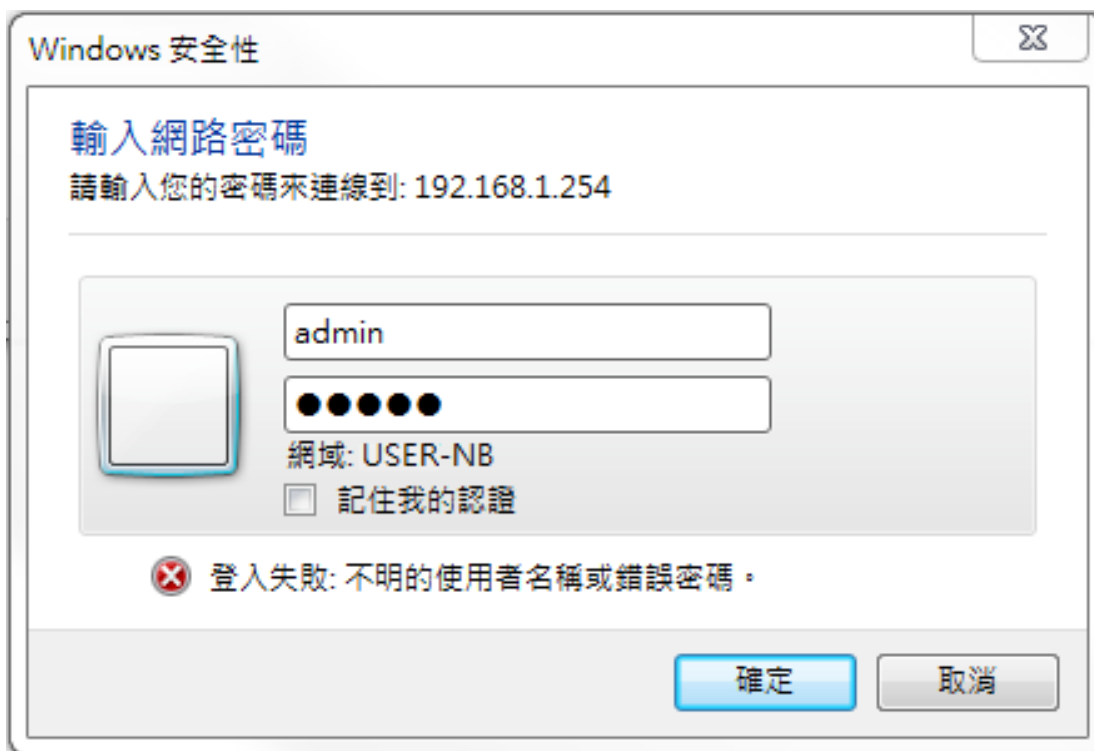
7. Al termine della formattazione, fare clic sul tasto “Mount” (Monta) per collegare un disco remoto al computer.



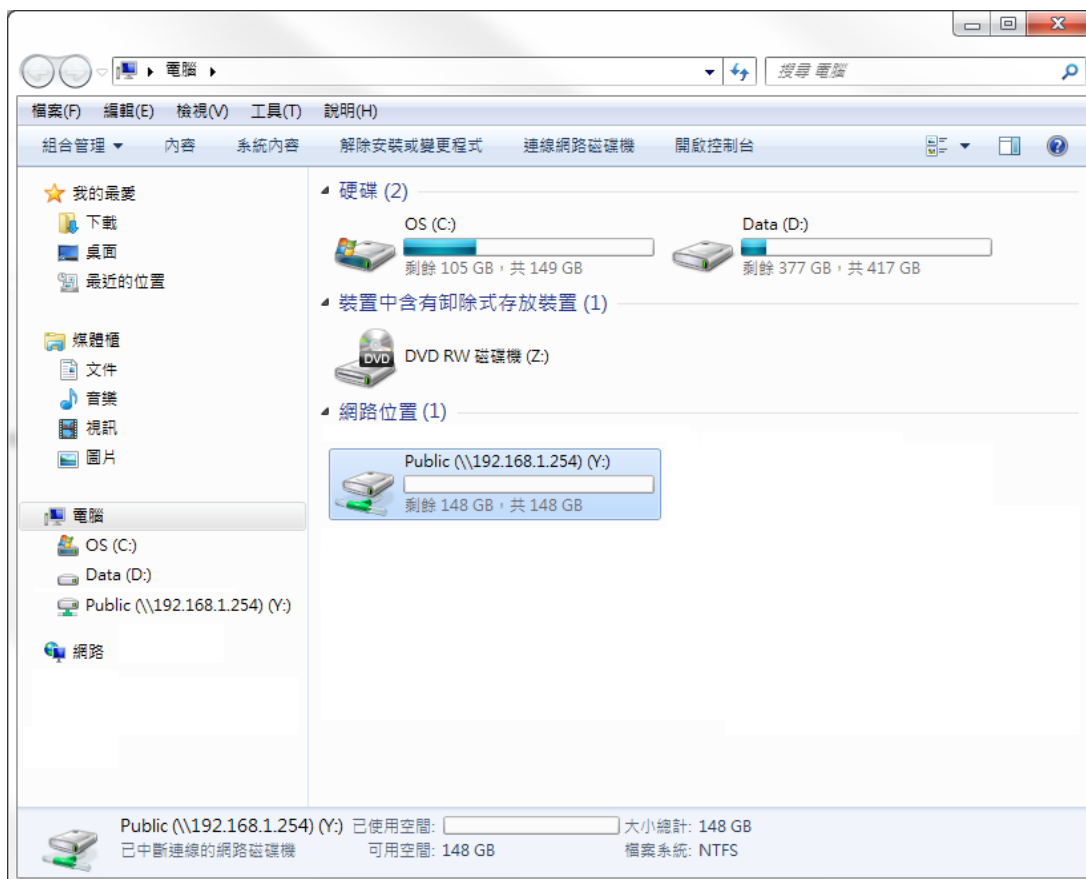
8. Selezionare una lettera di unità e selezionare cartella condivisa.



9. Per il primo accesso al NAS, inserire il nome utente “admin” e la password “admin”.



10. L'inizializzazione del NAS è terminata ed il dispositivo è pronto all'uso.

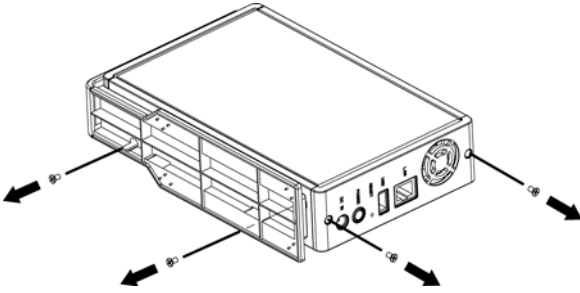


Ελληνικά

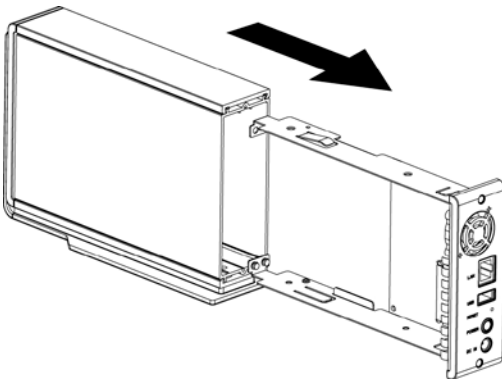
1.Γρήγορη Εγκατάσταση

Εγκατάσταση σκληρού δίσκου

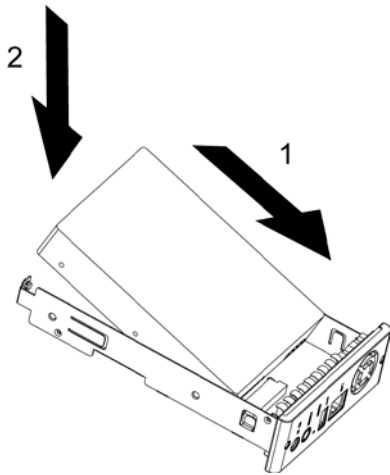
(Fig. 1)



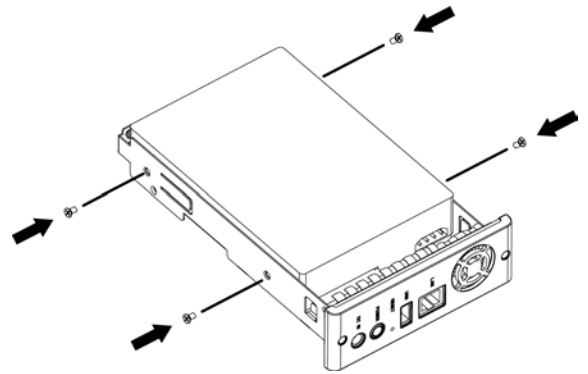
(Fig. 2)



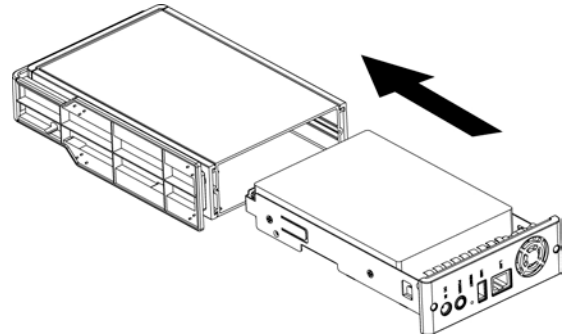
(Fig. 3)



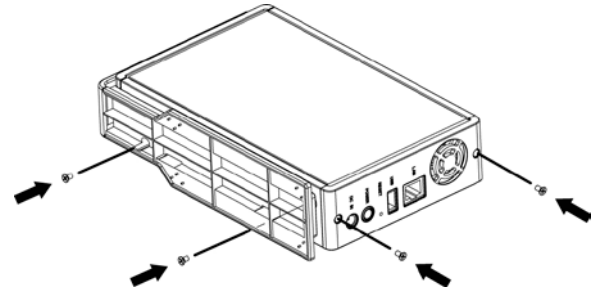
(Fig. 4)



(Fig. 5)



(Fig. 6)



1. Αφαιρέστε το στήριγμα του δίσκου από το κουτί, χαλαρώστε τις 2 βίδες στο πίσω και κάτω σημείο.

(Fig. 1)

2. Εξάγετε το στήριγμα του δίσκου. (Fig. 2)

3. Τοποθετήστε τον σκληρό δίσκο (HD) στα στηρίγματά του. (Fig. 3)

4. Βιδώστε τον σκληρό δίσκο (HD) στα στηρίγματα, τοποθετώντας 2 βίδες σε κάθε πλευρά. (Fig. 4)

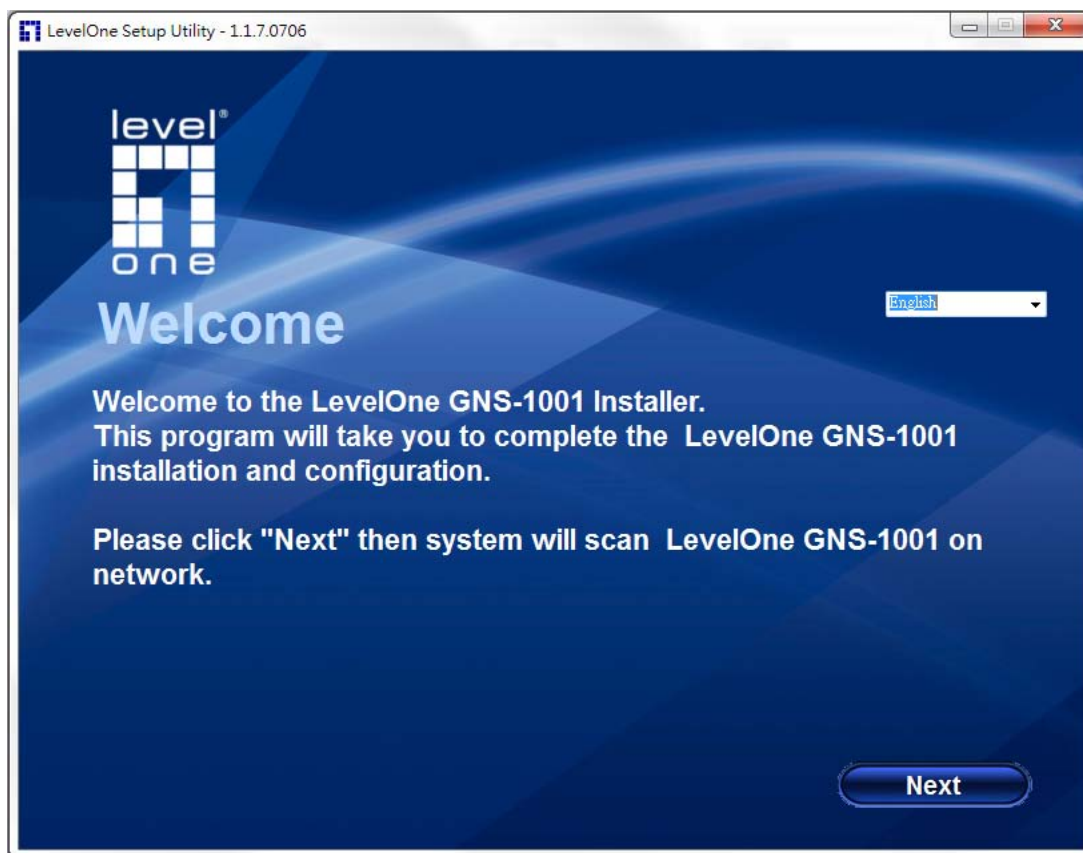
5. Τοποθετήστε το στήριγμα με τον σκληρό δίσκο ξανά στο κουτί. (Fig. 5)

6. Βιδώστε το στήριγμα στο κουτί, χρησιμοποιώντας 2 βίδες στο πίσω και κάτω σημείο. (Fig. 6)

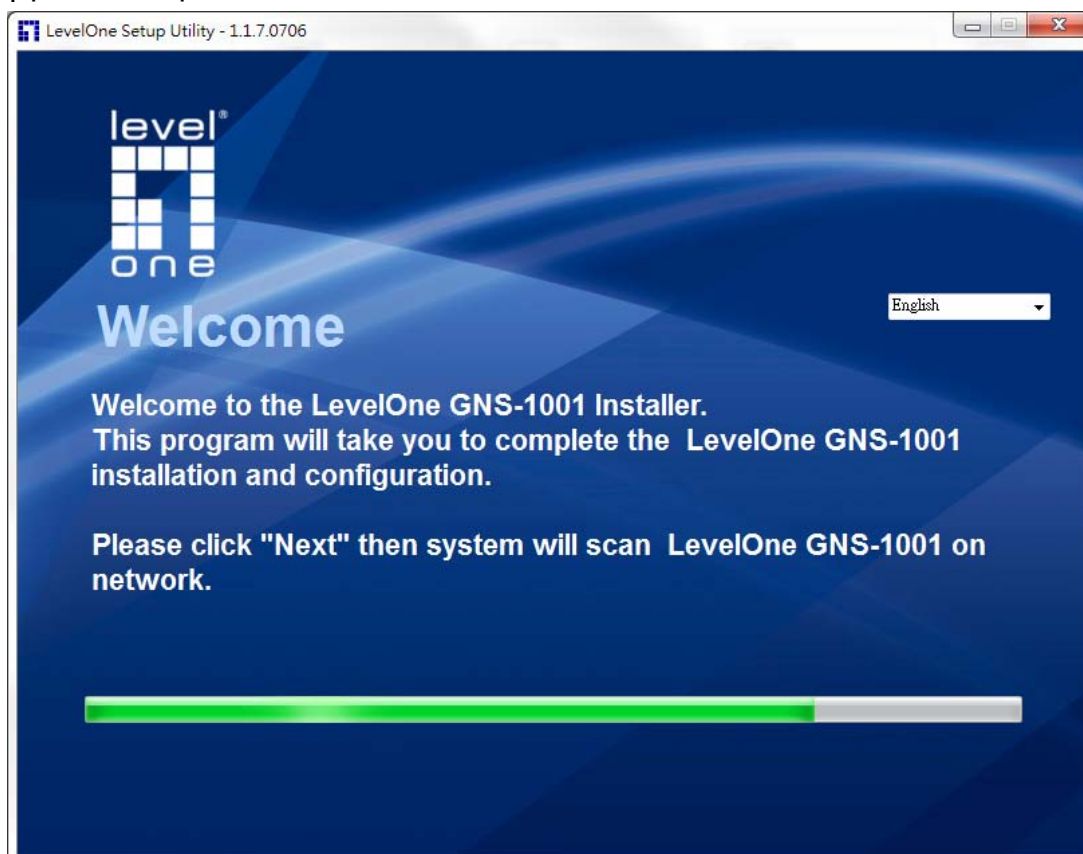
2.Εγκατάσταση NAS

Εύκολη εγκατάσταση

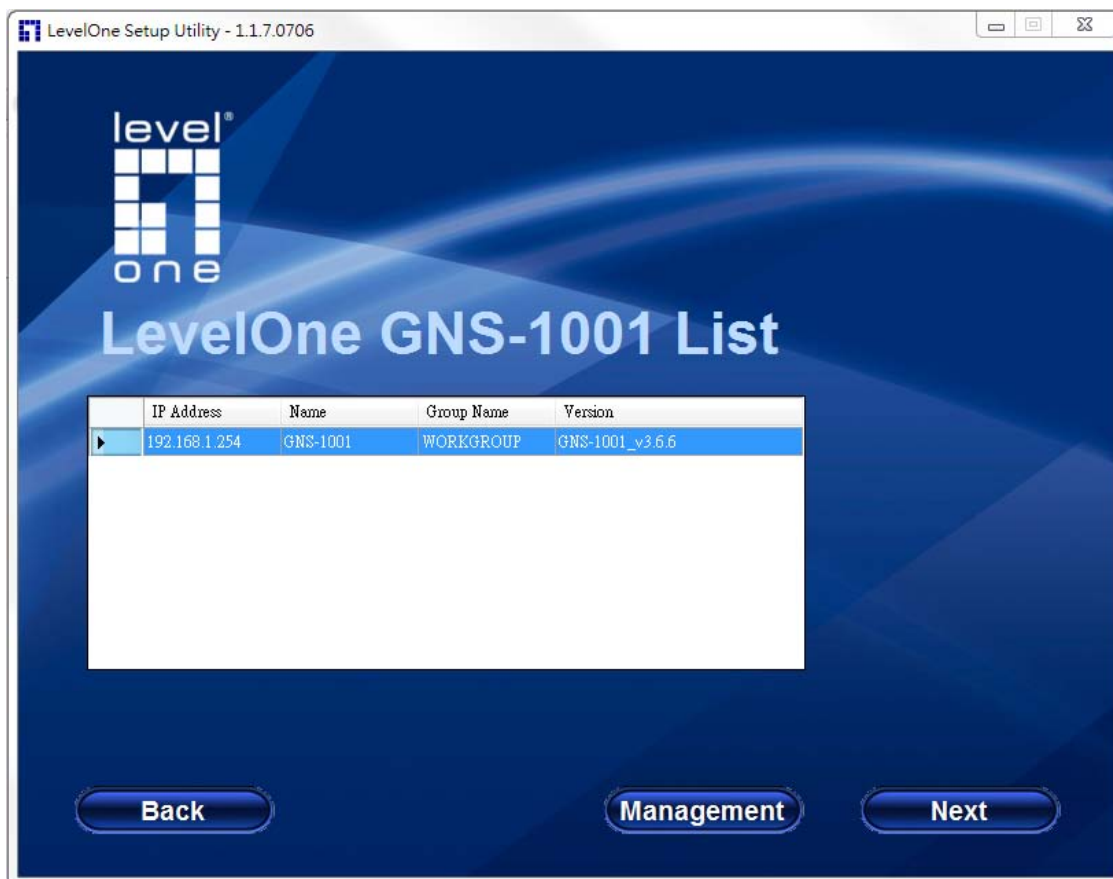
1. Καλώς ήρθατε στον οδηγό εγκατάστασης της LevelOne για το NAS. Παρακαλώ πατήστε “Next” για ρύθμιση του NAS.



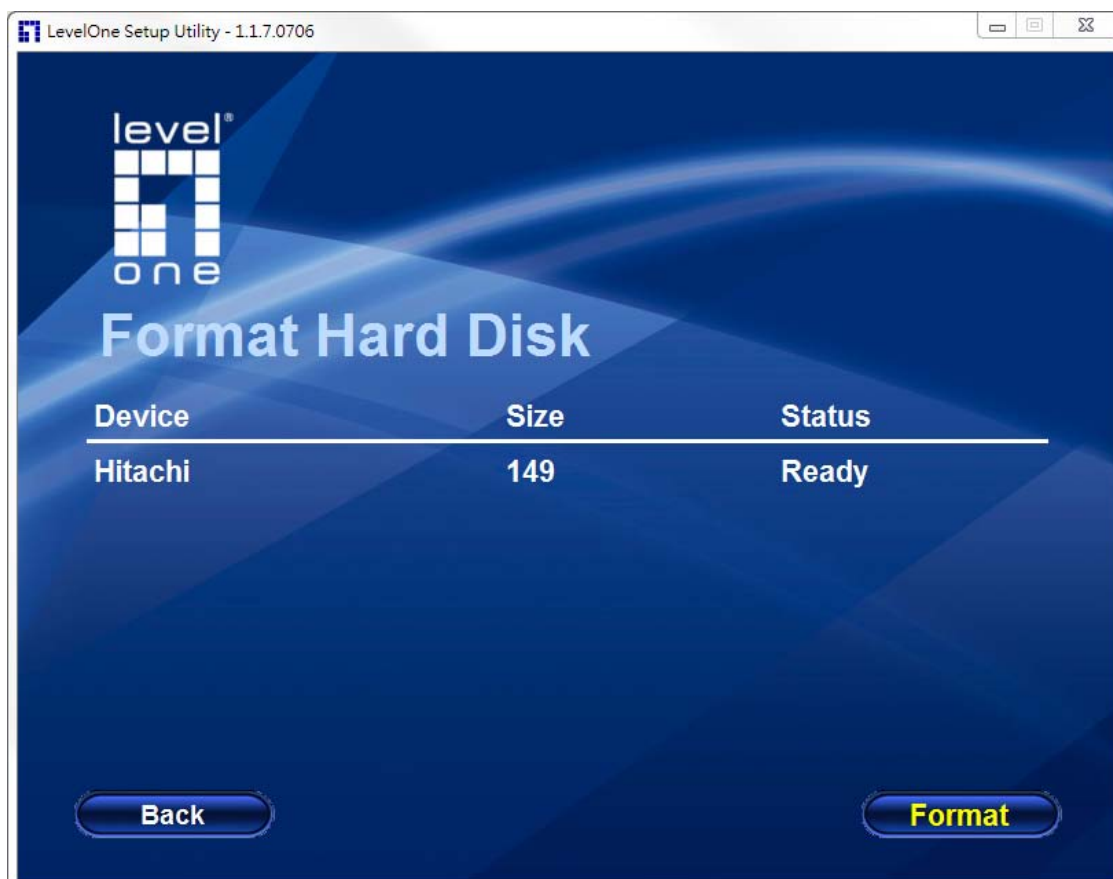
2. Σάρωση για διαθέσιμα NAS στο δίκτυο.



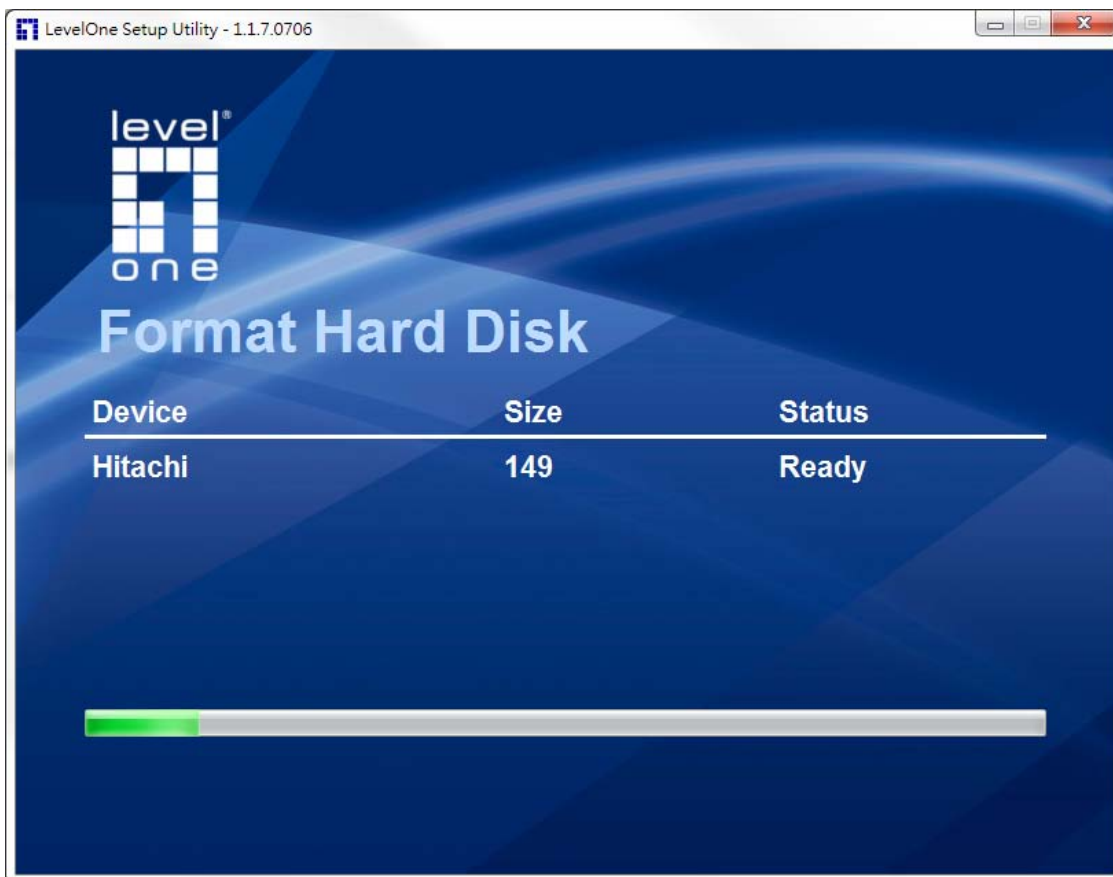
3. Παρακαλώ επιλέξτε το NAS και πατήστε “Next”



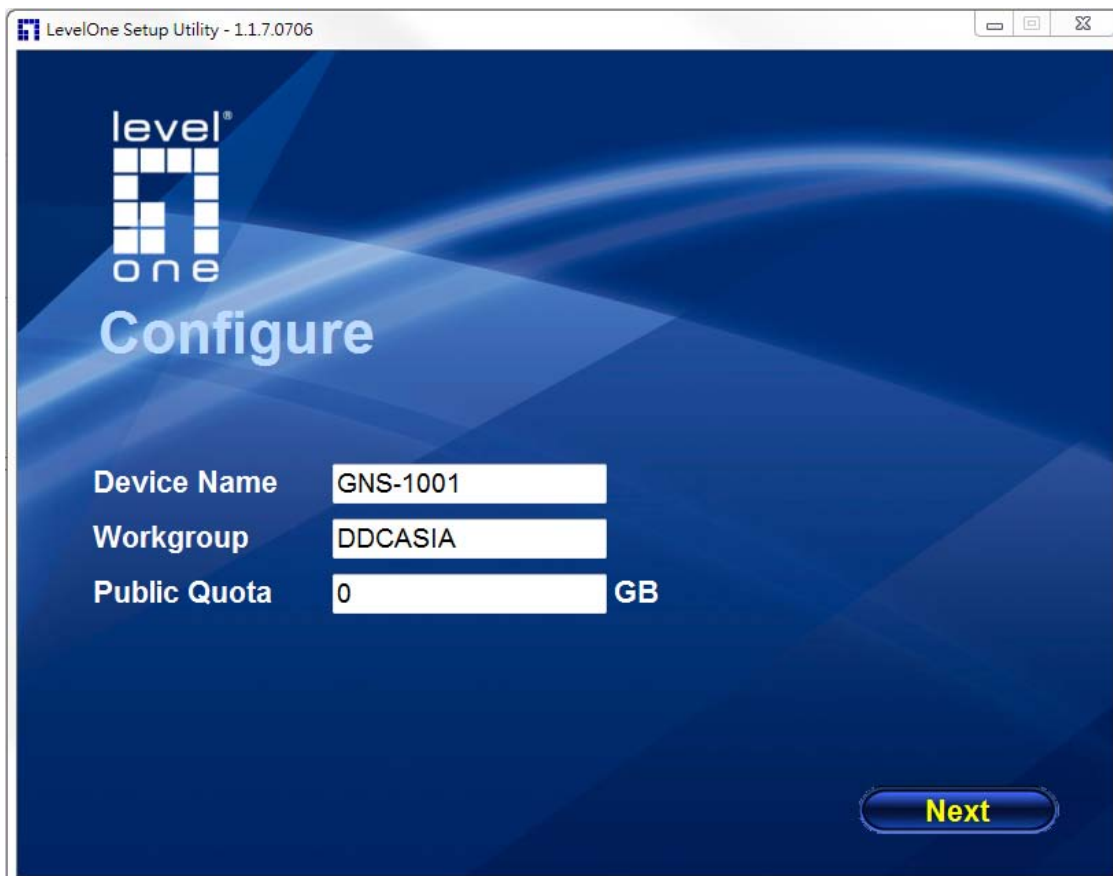
4. Αν ο δίσκος είναι καινούριος (μη Διαμορφωμένος), θα εμφανιστούν οι πληροφορίες και θα σας ζητηθεί να γίνει διαμόρφωση. Παρακαλώ πατήστε “Format” για διαμόρφωση του δίσκου.



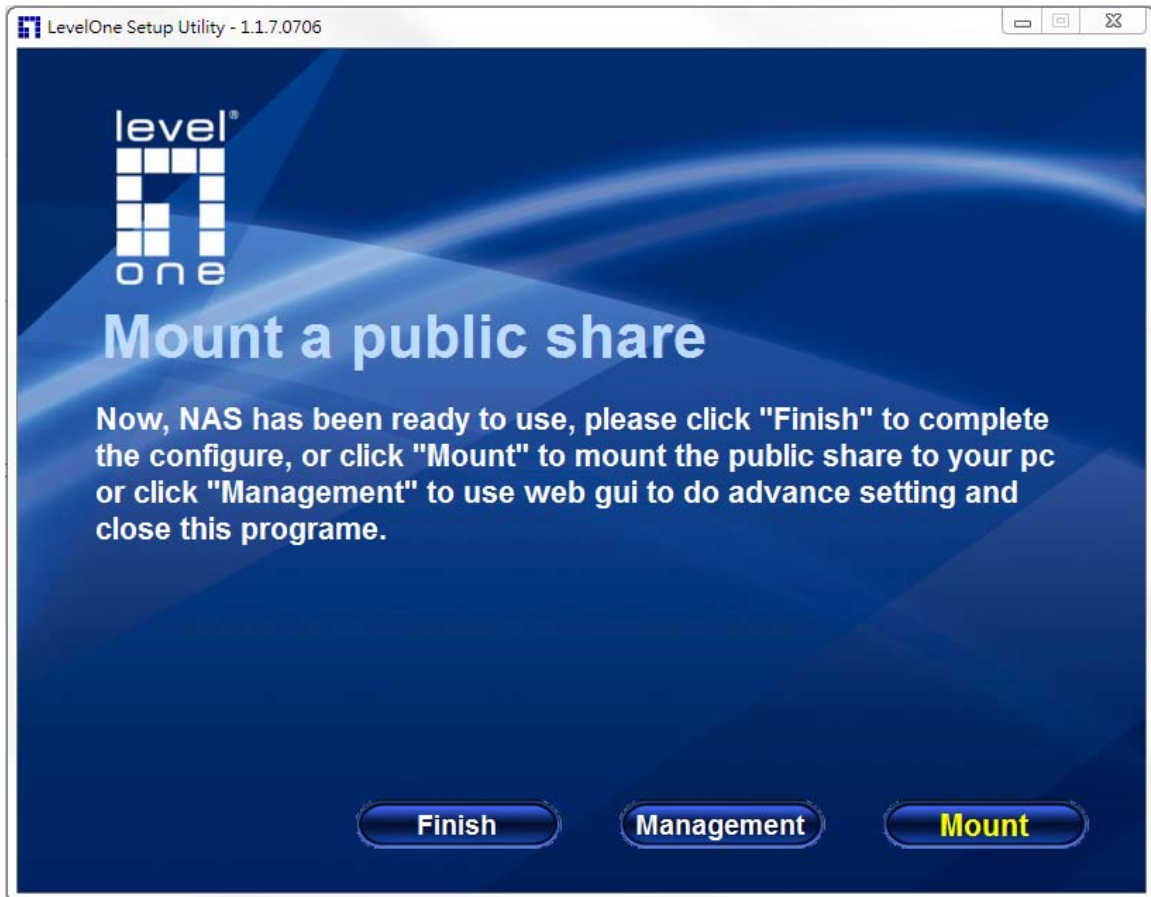
5. Διαμόρφωση (Formatting).



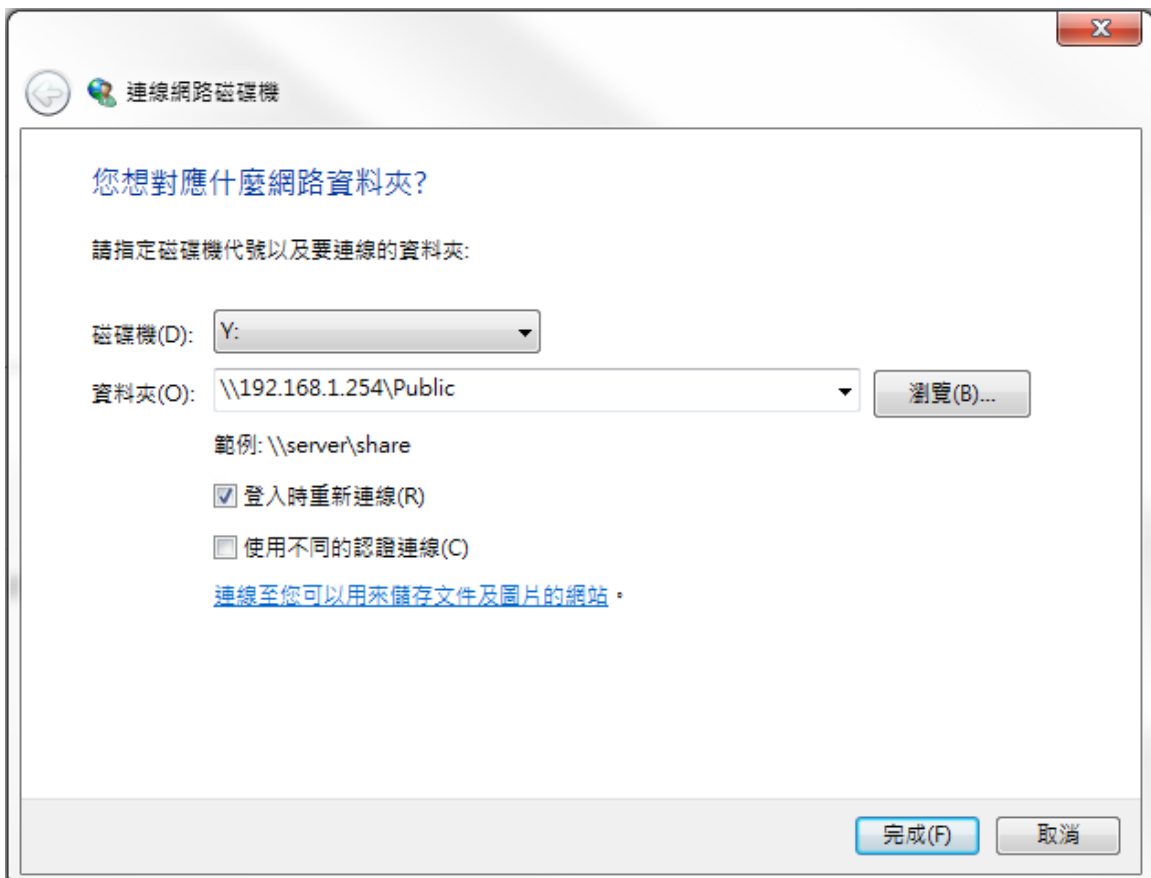
6. Ορίστε το όνομα της συσκευής, τον τομέα (workgroup) και το όριο της κοινής χρήσης αρχείων. (Το σύστημα θα αναγνωρίσει τις ρυθμίσεις από τον υπολογιστή σας)



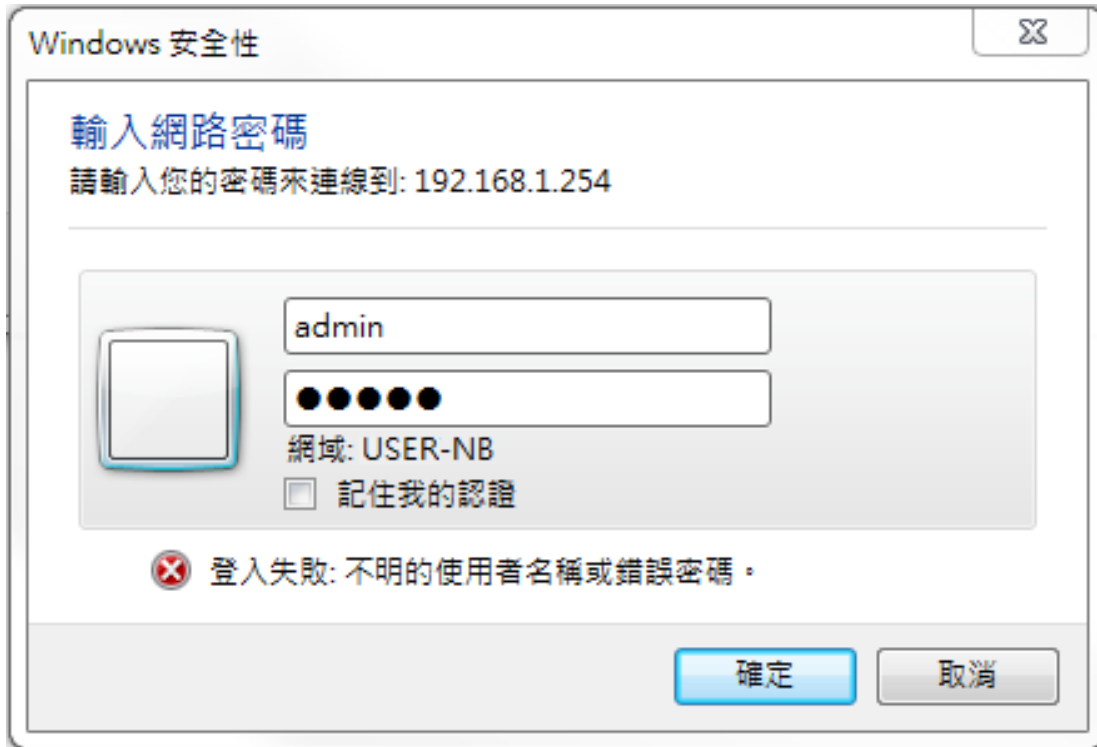
7. Μετά την ολοκλήρωση της διαμόρφωσης, μπορείτε να πατήσετε στο κουμπί “Mount”, για να συνδέσετε τον δίσκο στον Υπολογιστή σας.



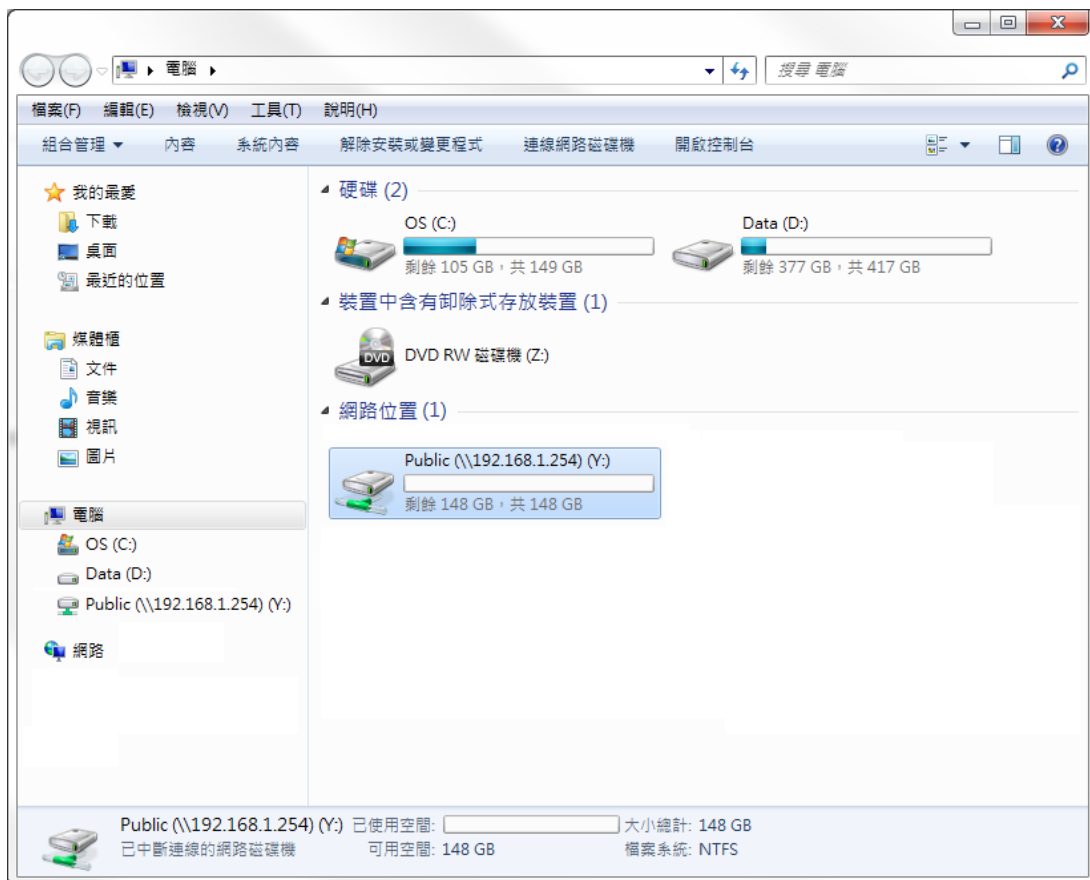
8. Ορίστε ένα γράμμα και επίσης ορίστε την κοινή χρήση αρχείων.



9. Για την πρώτη σύνδεση στο NAS, παρακαλώ δηλώστε στο username το “admin” και στο password το “admin”.



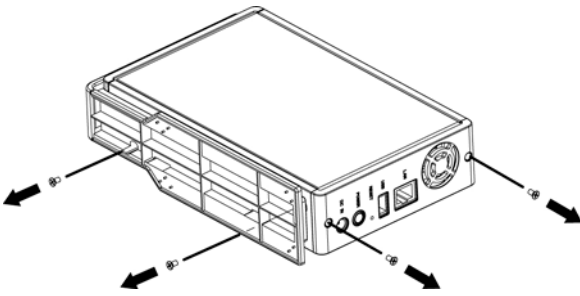
10. Η ρύθμιση του NAS έχει ολοκληρωθεί και είναι έτοιμη για χρήση.



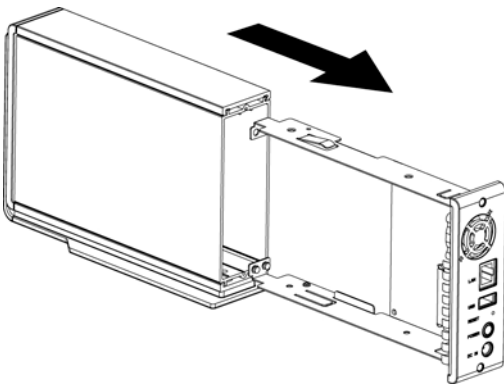
Portuguese

1.Instalação inicial & Rápida Instalação do HD (Hard Disk)

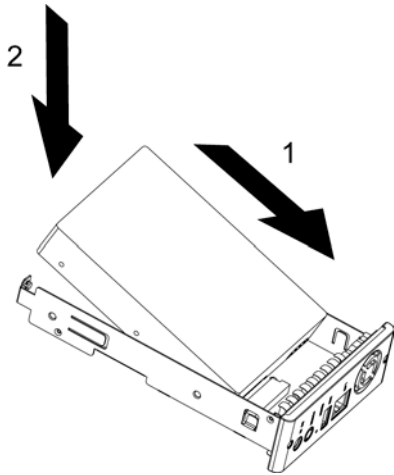
(Fig. 1)



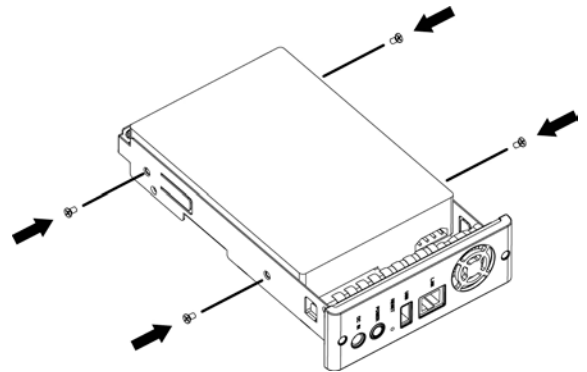
(Fig. 2)



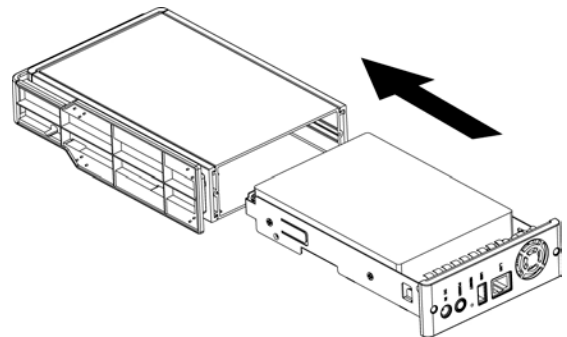
(Fig. 3)



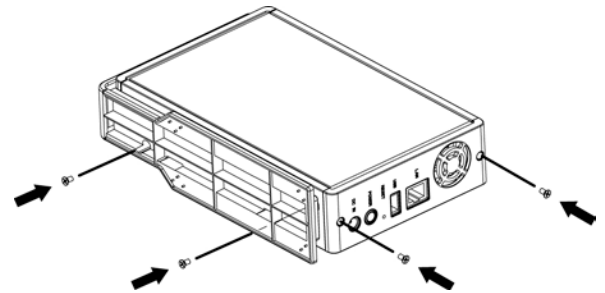
(Fig. 4)



(Fig. 5)



(Fig. 6)



1. Remova o suporte do disco rígido do estojo, soltando os 2 parafusos de trás e inferior. (Fig. 1)
2. Retire o suporte do disco rígido da parte de dentro. (Fig. 2)
3. Insira o HD no suporte. (Fig. 3)
4. Fixe a HD no suporte, apertando os 2 parafusos de cada lado. (Fig. 4)
5. Insira o suporte novamente no estojo. (Fig. 5)
6. Fixe o suporte no estojo com os 2 parafusos laterais e inferiores. (Fig. 6)

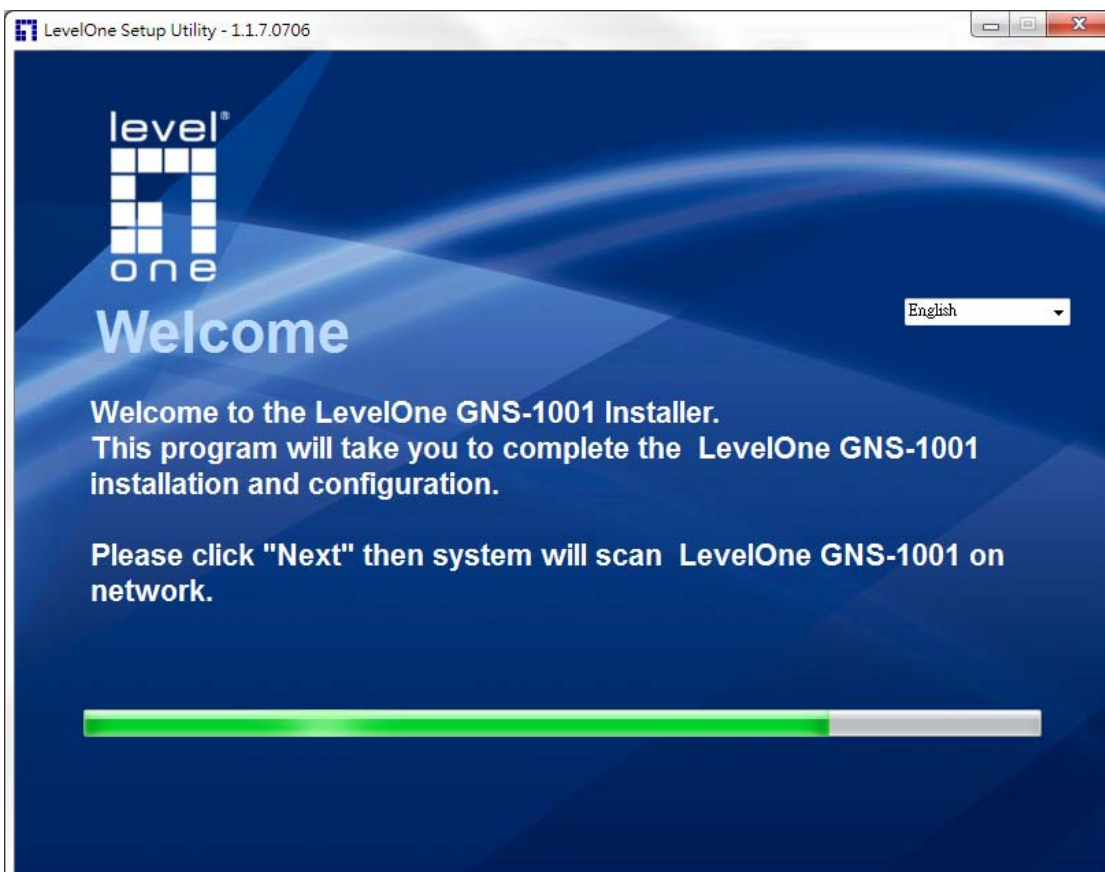
2. Inicializando o NAS

Instalador fácil

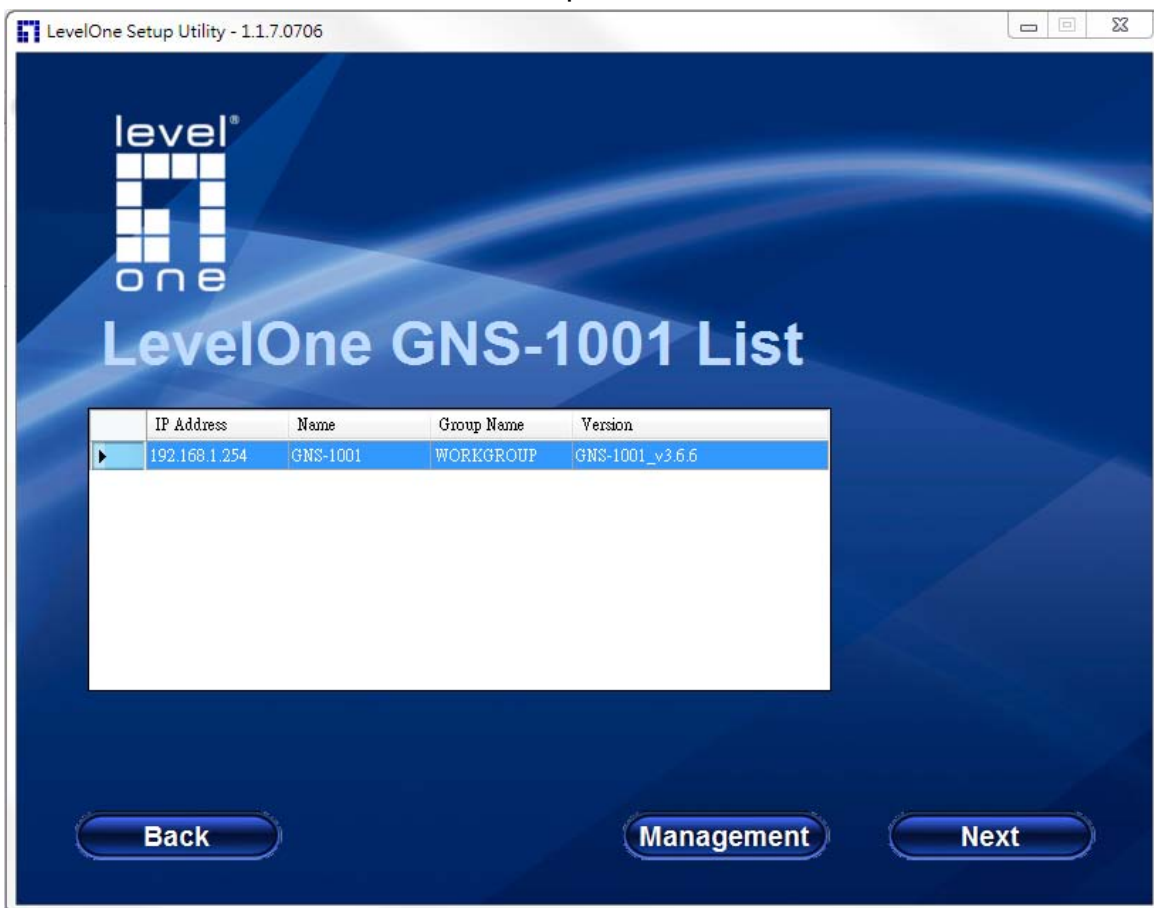
1. Bem vindo ao instalador Fácil NAS LevelOne, por favor, clique em "Next" para inicializar o NAS.



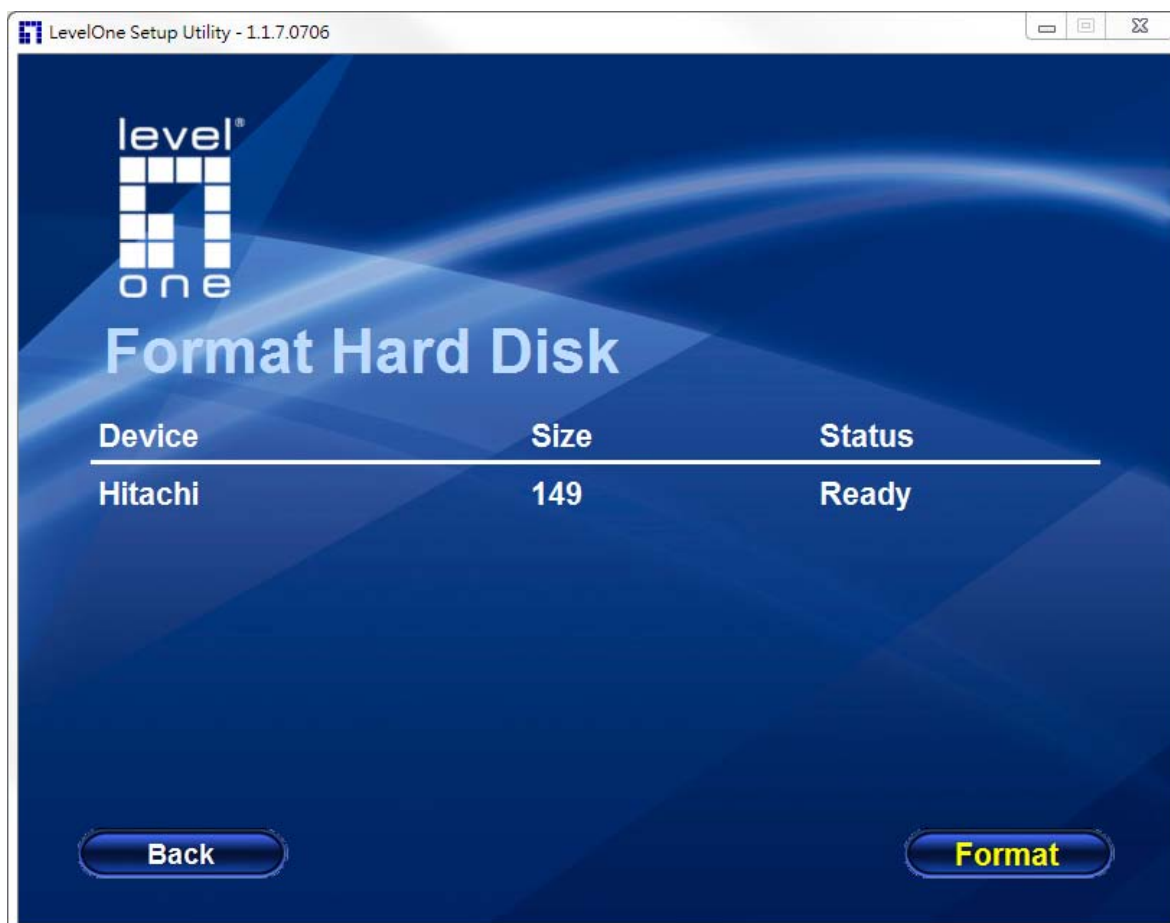
2. Faça a busca (Scan) do NAS na sua rede.



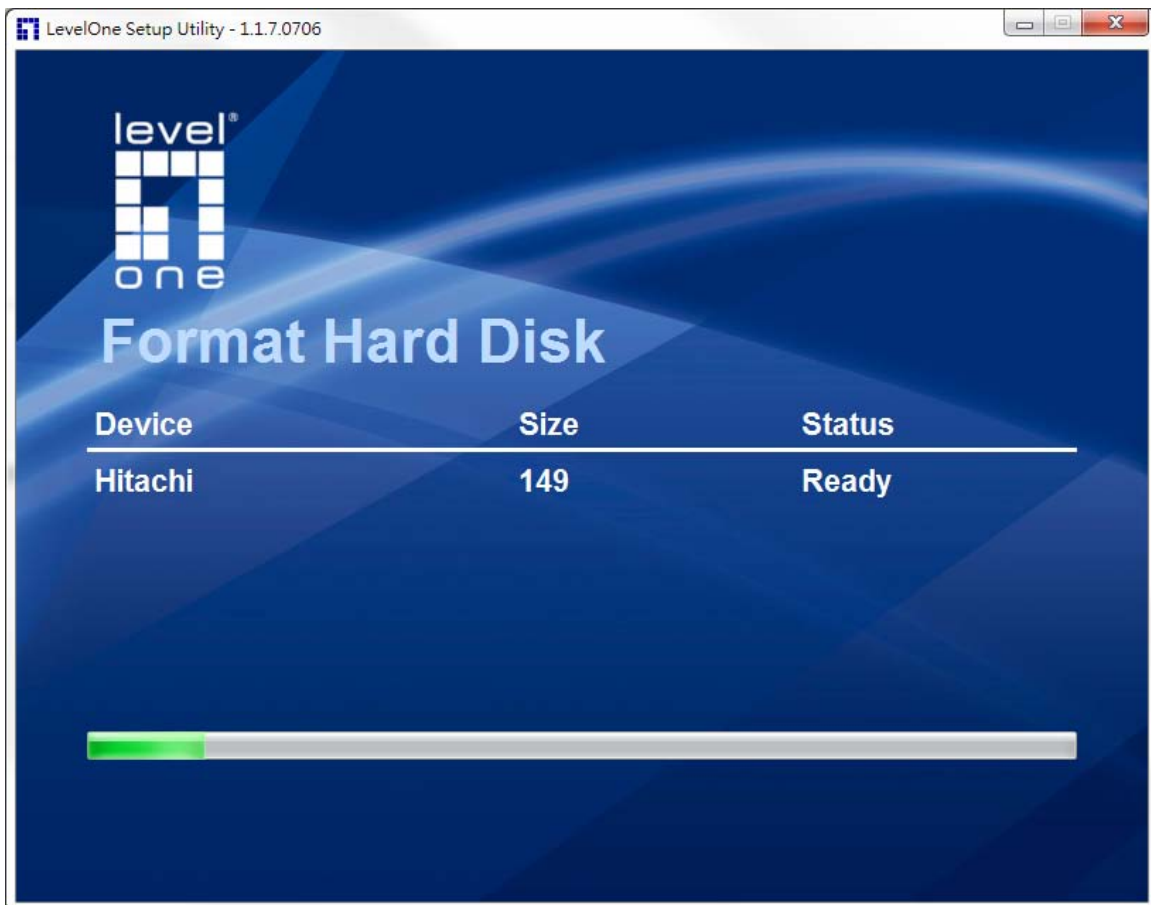
3. Por favor, selecione o NAS encontrado, e clique no botão “Next”.



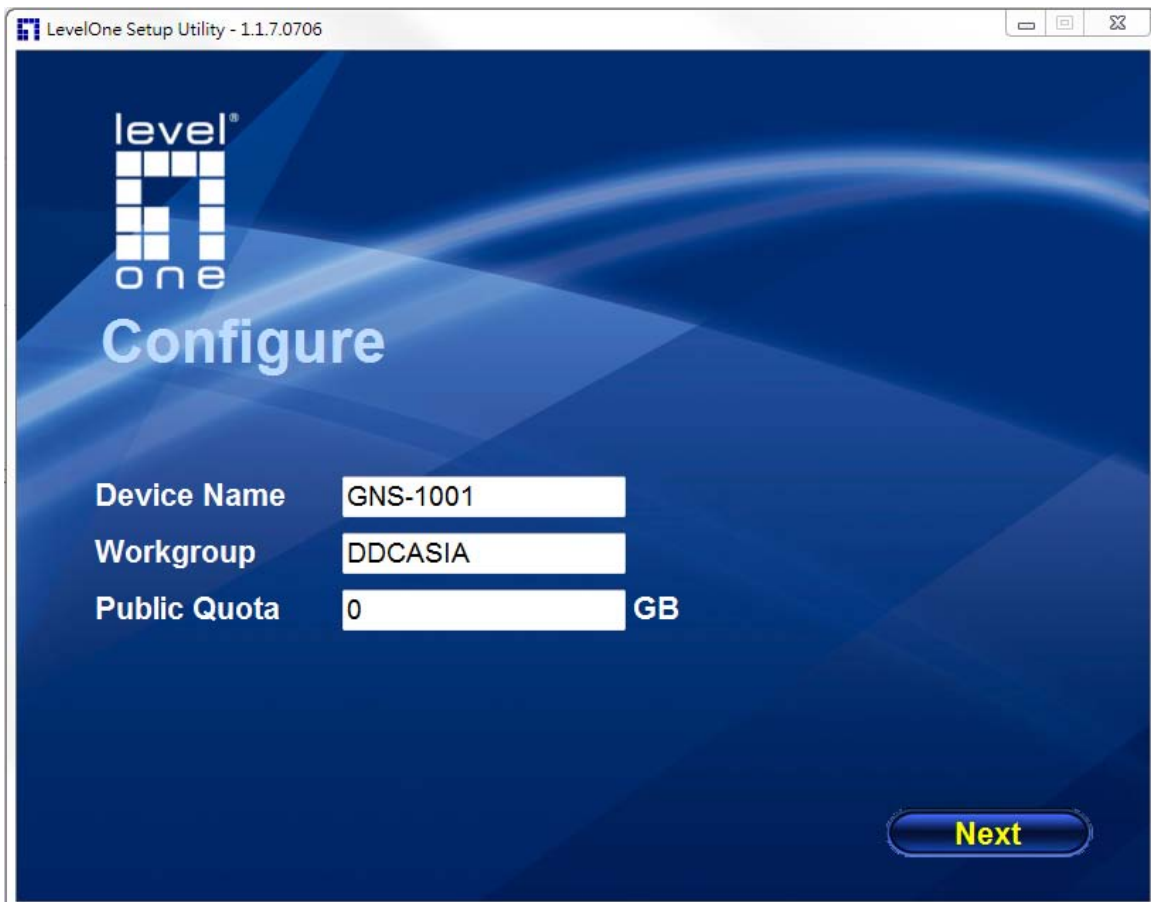
4. Se o HD for novo (não formatado), o assistente irá mostrar a informação do HD e perguntar se deseja formatar, por favor, clique no botão “Format” para formatar o HD.



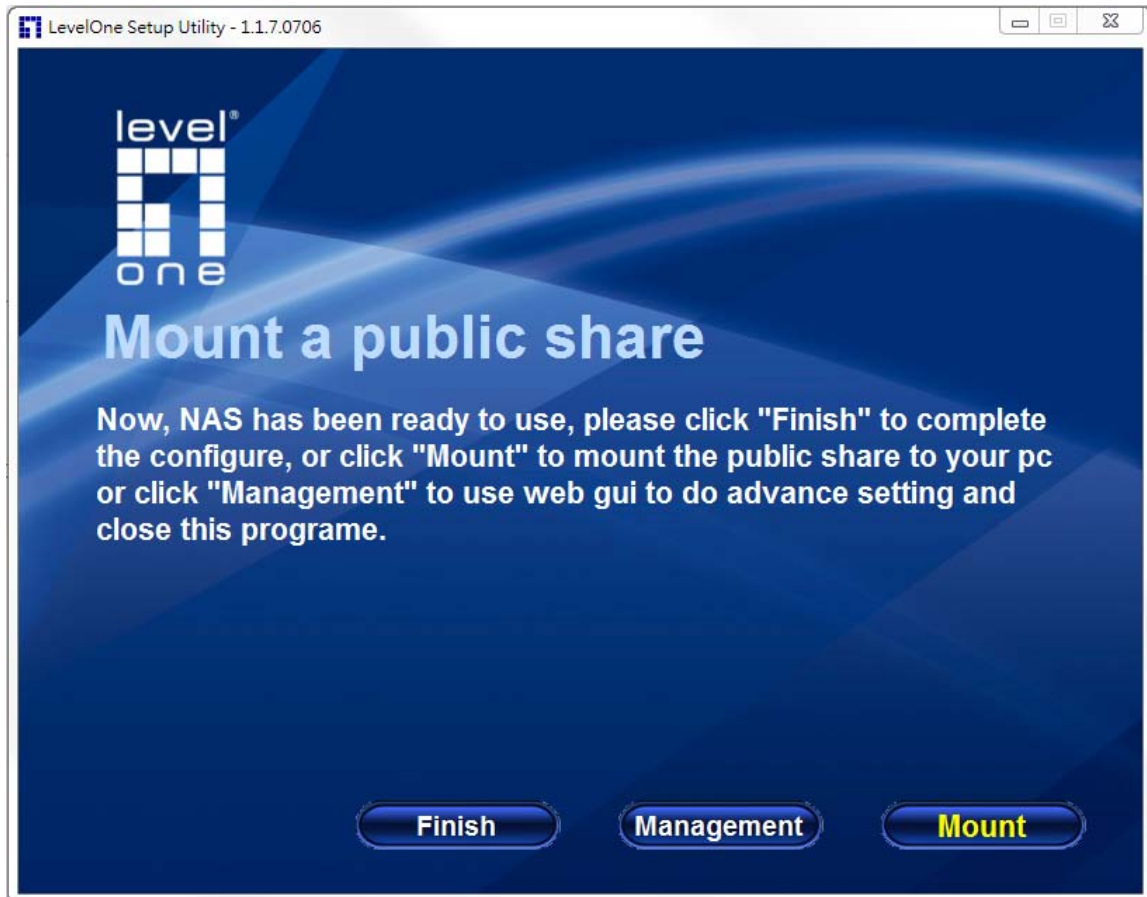
5. Formatando.



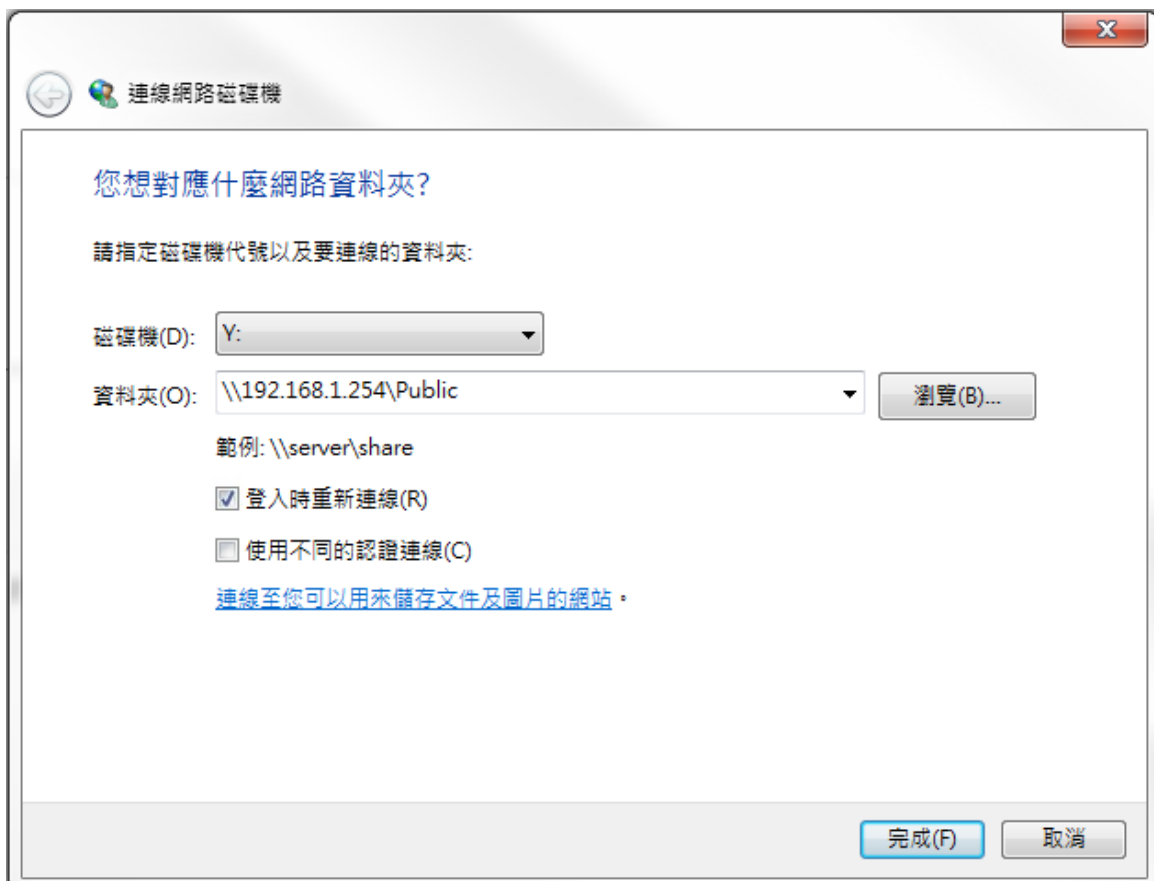
6. Configure o nome do dispositivo, grupo de trabalho, compartilhamentos e cotas (O sistema irá mostrar a onfiguração padrão para o seu computador).



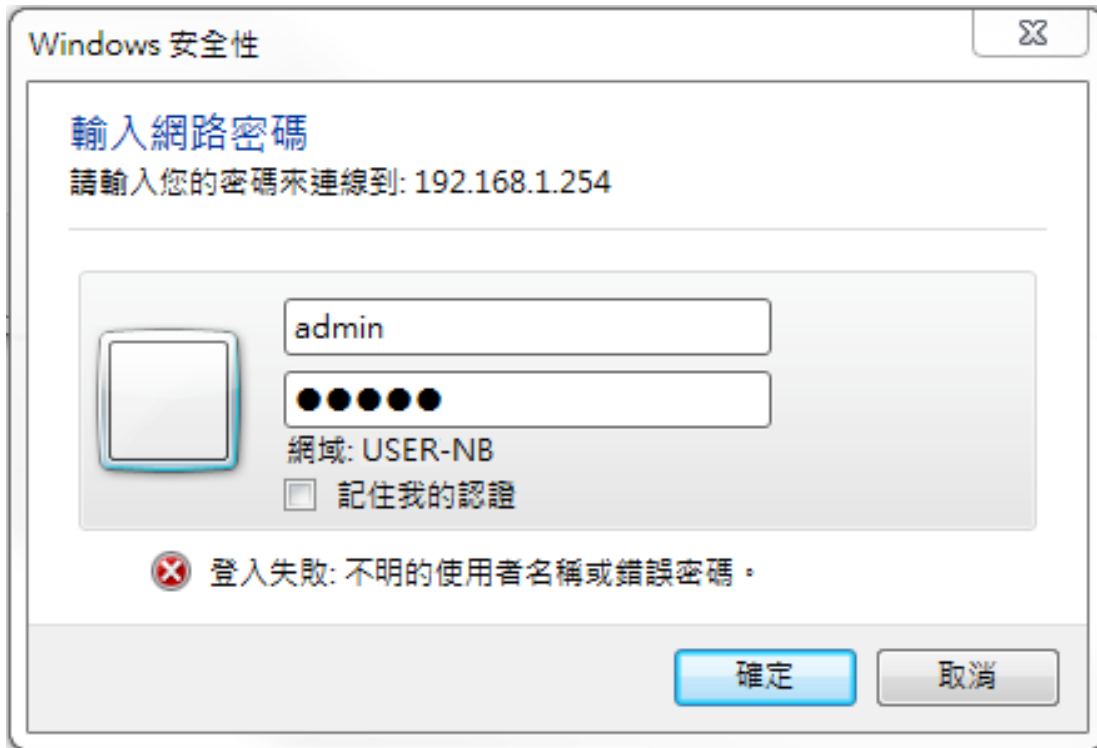
7. Assim que a formatação terminar, clique no botão “Mount” para conectar um disco remoto ao seu computador.



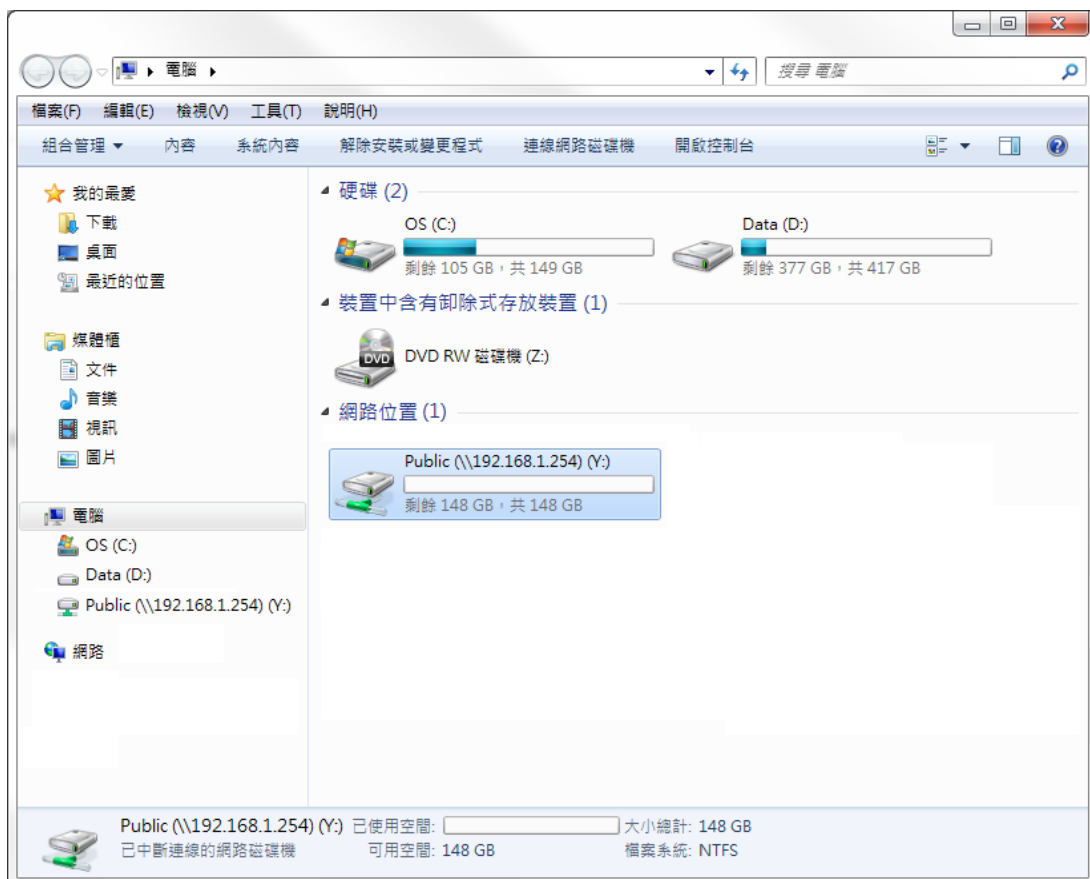
8. Selecione a letra da unidade e marque a opção de compartilhar a pasta.



9. No primeiro acesso ao NAS, por favor, entre com o nome do usuário: “admin” e a senha: “admin”.



10. A inicialização do NAS foi finalizada e o dispositivo está pronto para uso.

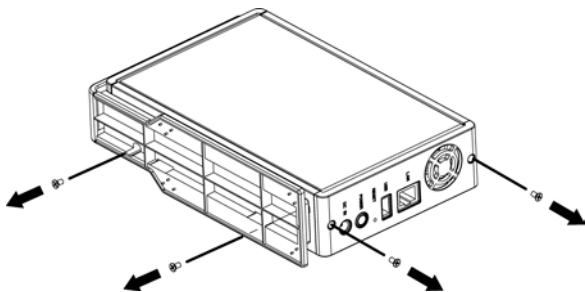


Svenska

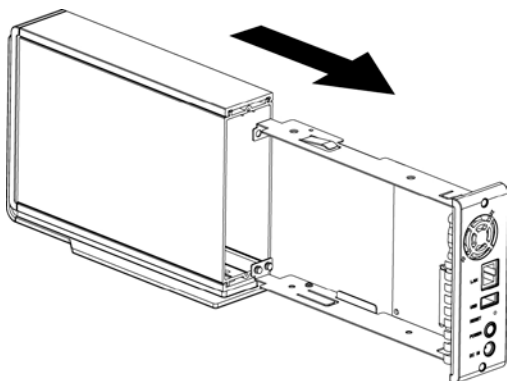
1.Första och snabbinstallation

Installation av hårddisk

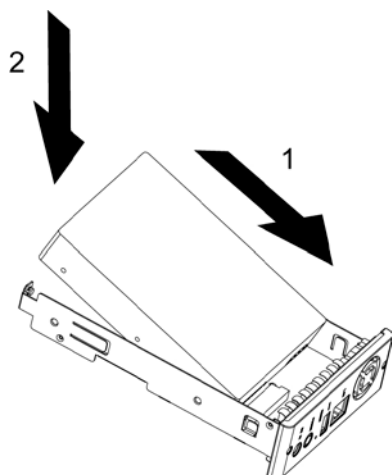
(Fig. 1)



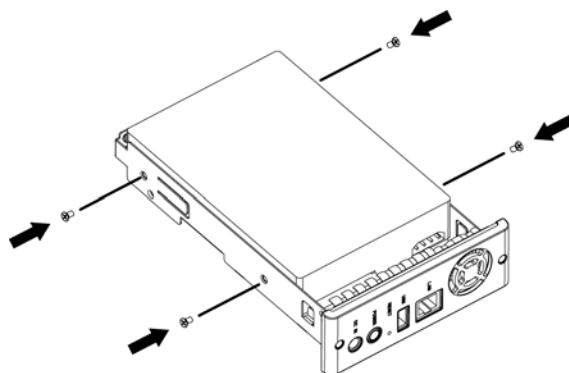
(Fig. 2)



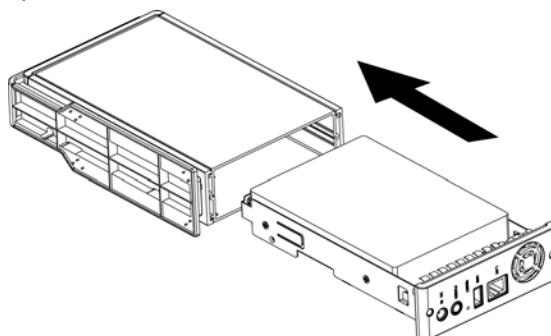
(Fig. 3)



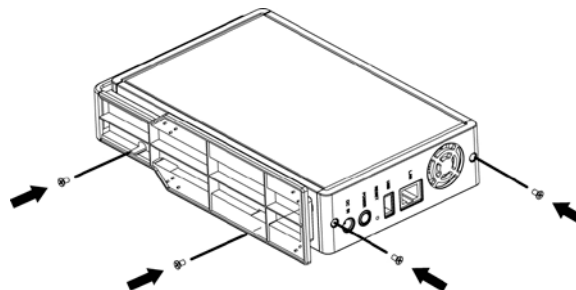
(Fig. 4)



(Fig. 5)



(Fig. 6)

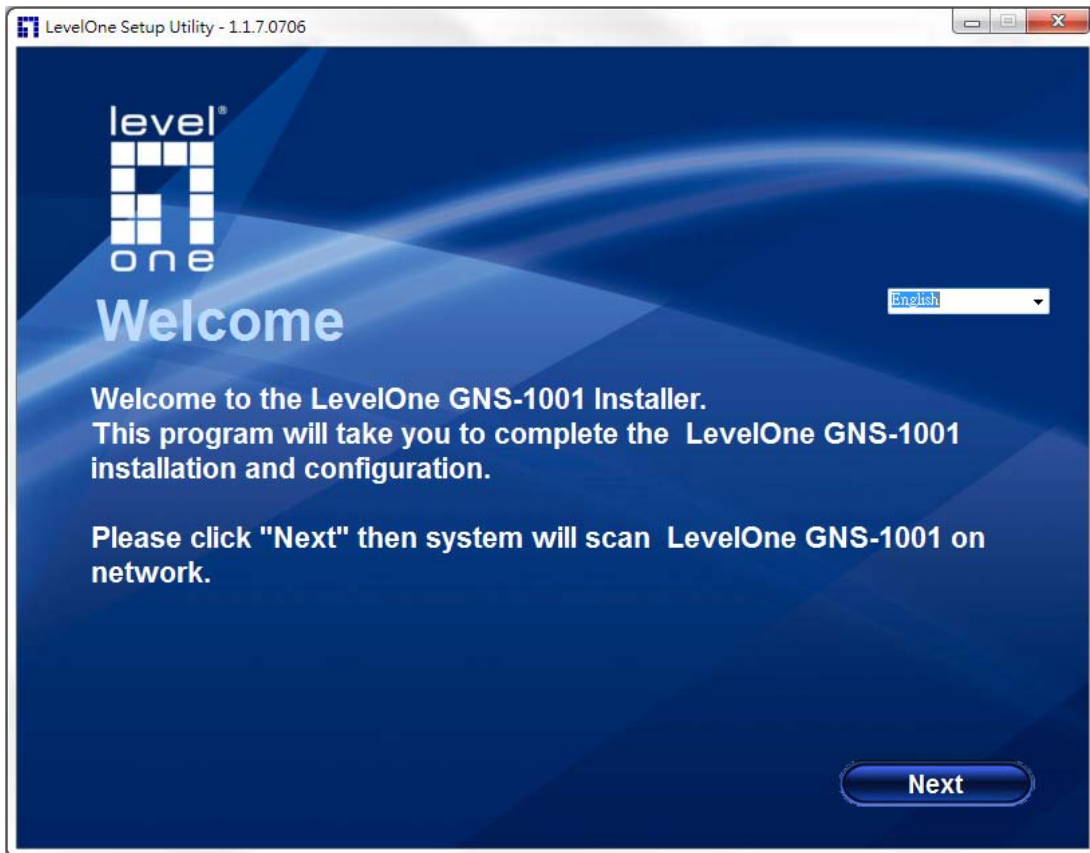


1. Ta bort hårddiskhållaren från höljet, lossa de två skruvarna på baksidan och i botten. (Fig. 1)
2. Ta ut hårddiskhållaren från insidan. (Fig. 2)
3. Sätt in hårddisken i hårddiskhållaren. (Fig. 3)
4. Fäst hårddisken i hållaren på 2 sidor med 2 skruvar på var sida. (Fig. 4)
5. Sätt tillbaka hårddiskhållaren i höljet. (Fig. 5)
6. Fäst hårddiskhållaren i höljet med 2 skruvar på baksidan och i botten. (Fig. 6)

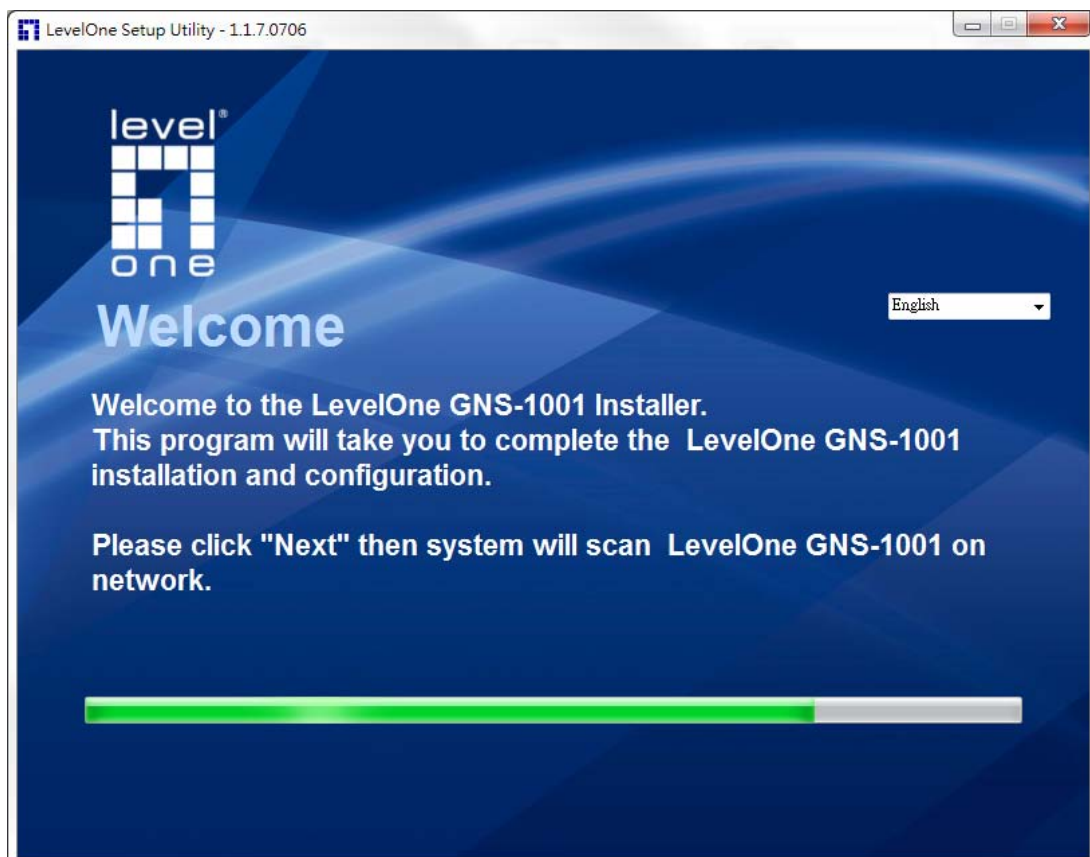
2. Initialisera NAS

Enkel installerare

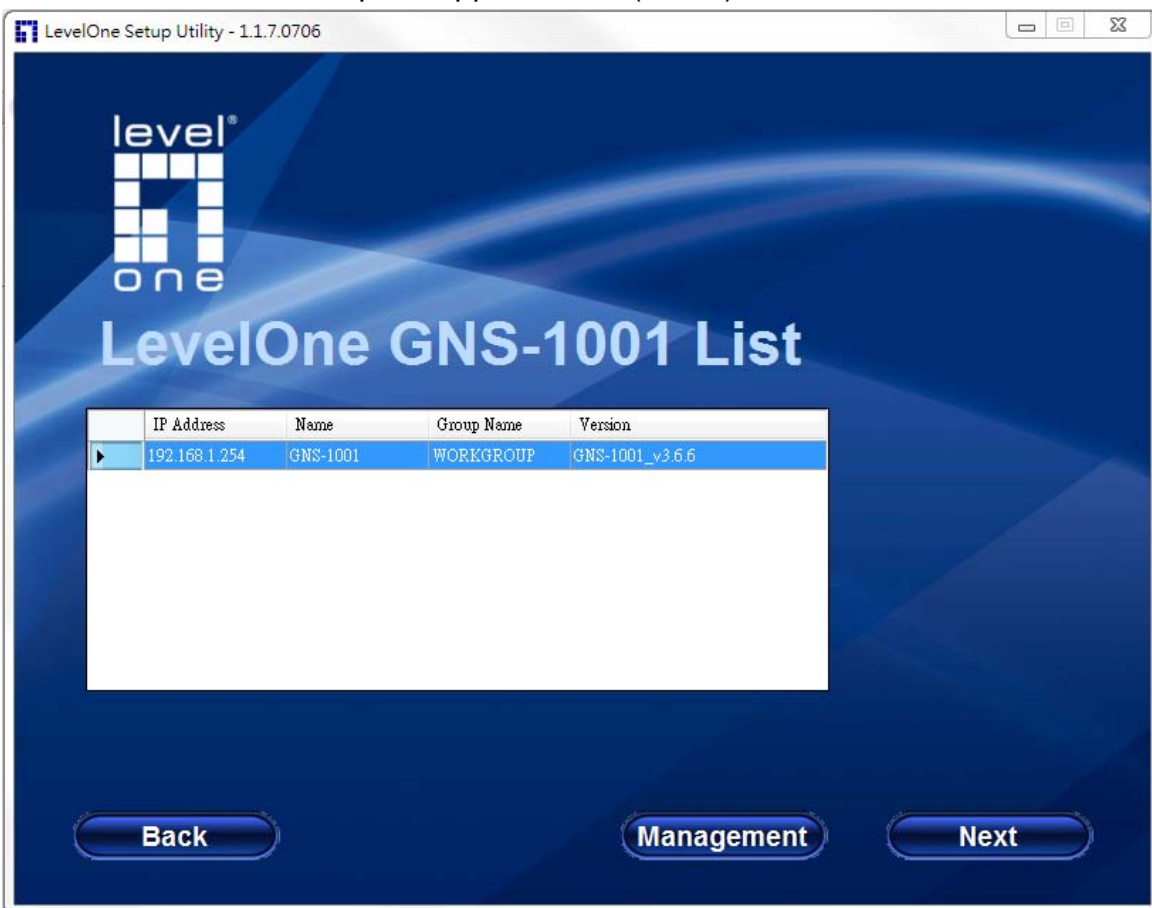
1. Välkommen till LevelOne NAS enkla installerare, klicka på "Next" (Nästa) för att starta initialiseringen av NAS.



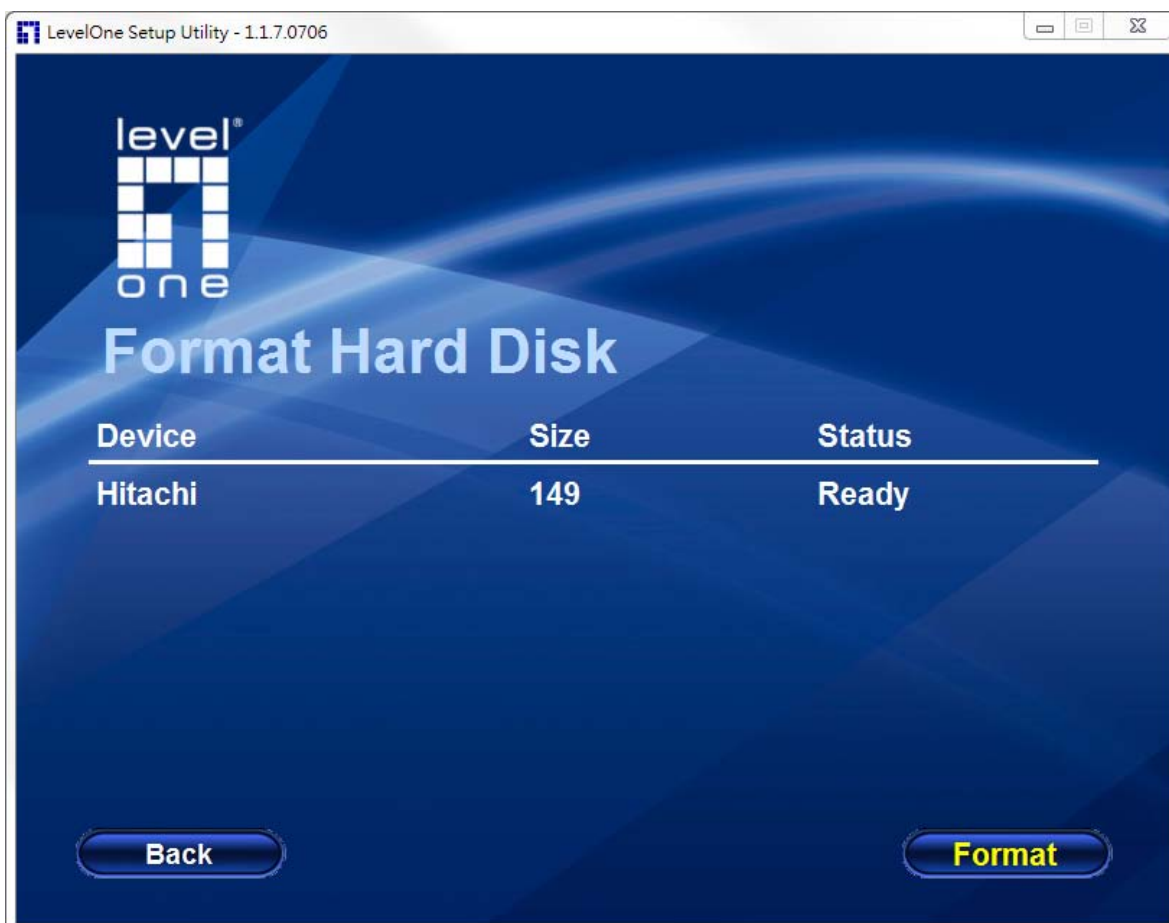
2. Sök NAS i nätverket.



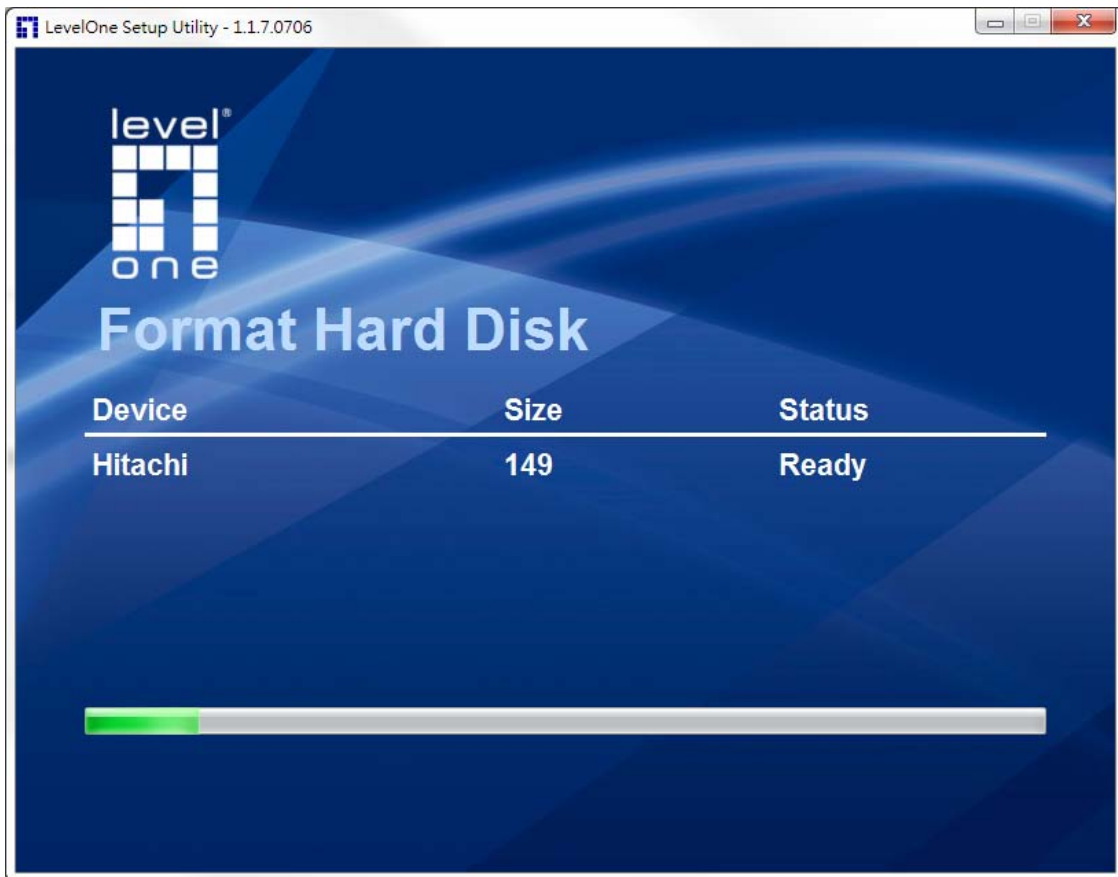
3. Välj en aktuell NAS och klicka på knappen "Next" (Nästa).



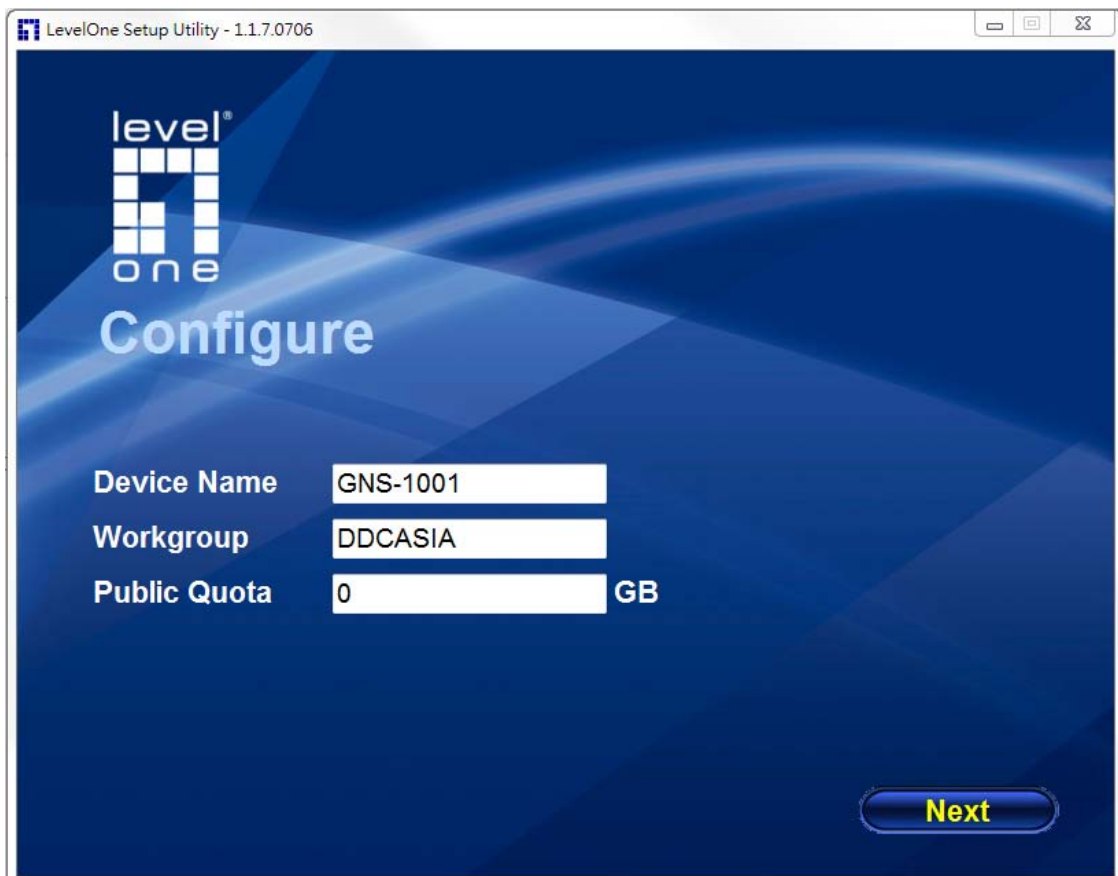
4. Om hårddisken är ny (inte formaterad) kommer den att visa hårddiskinformationen och be dig att formatera den, klicka på knappen "Format" (Formatera) formatera HD.



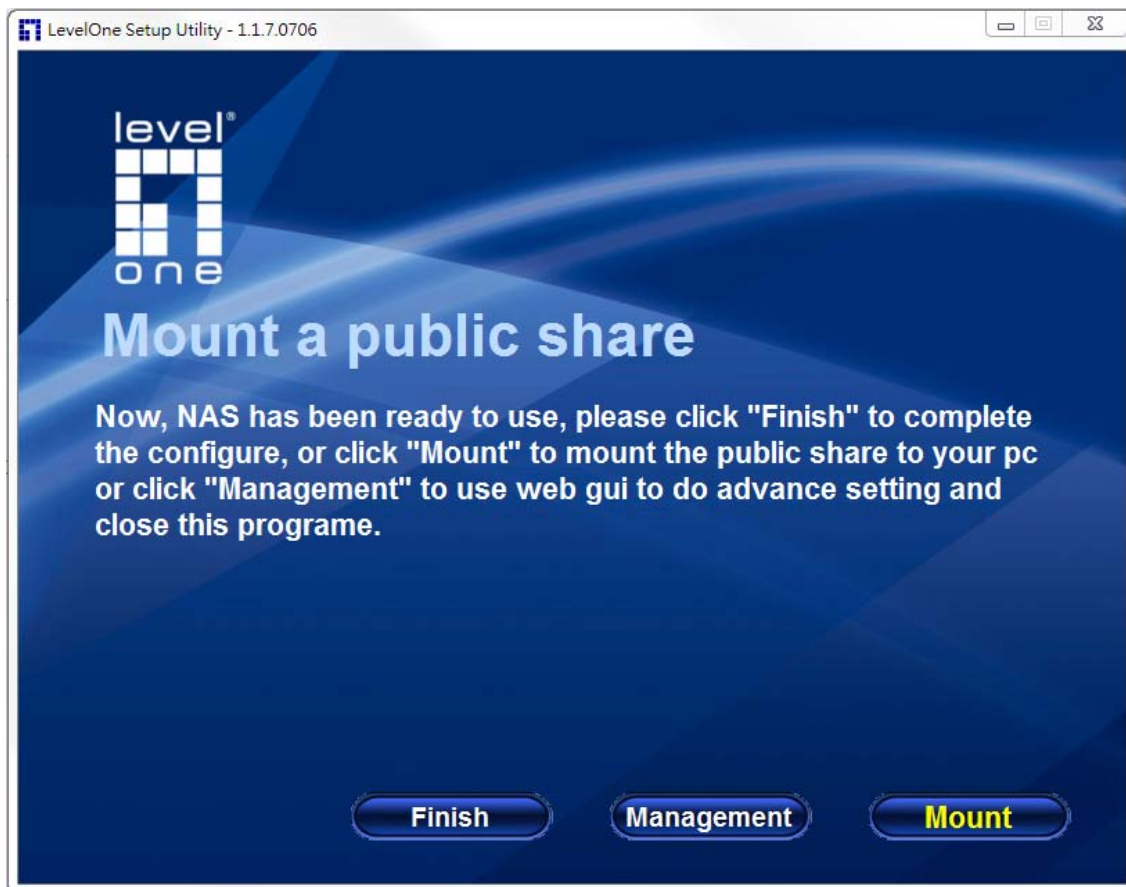
5. Formaterar.



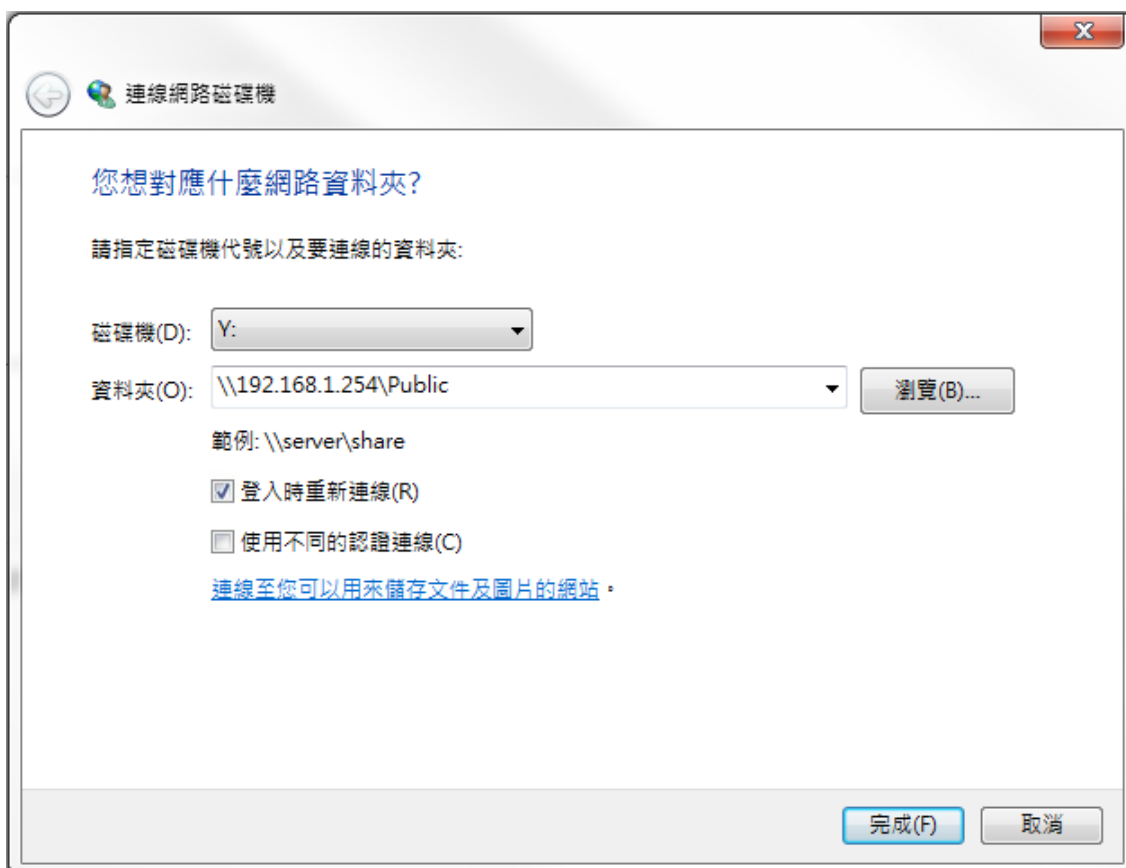
6. Ange enhetens namn, arbetsgruppnamn och allmän delningskvot. (Systemet kommer att visa standardinställningarna för din dator)



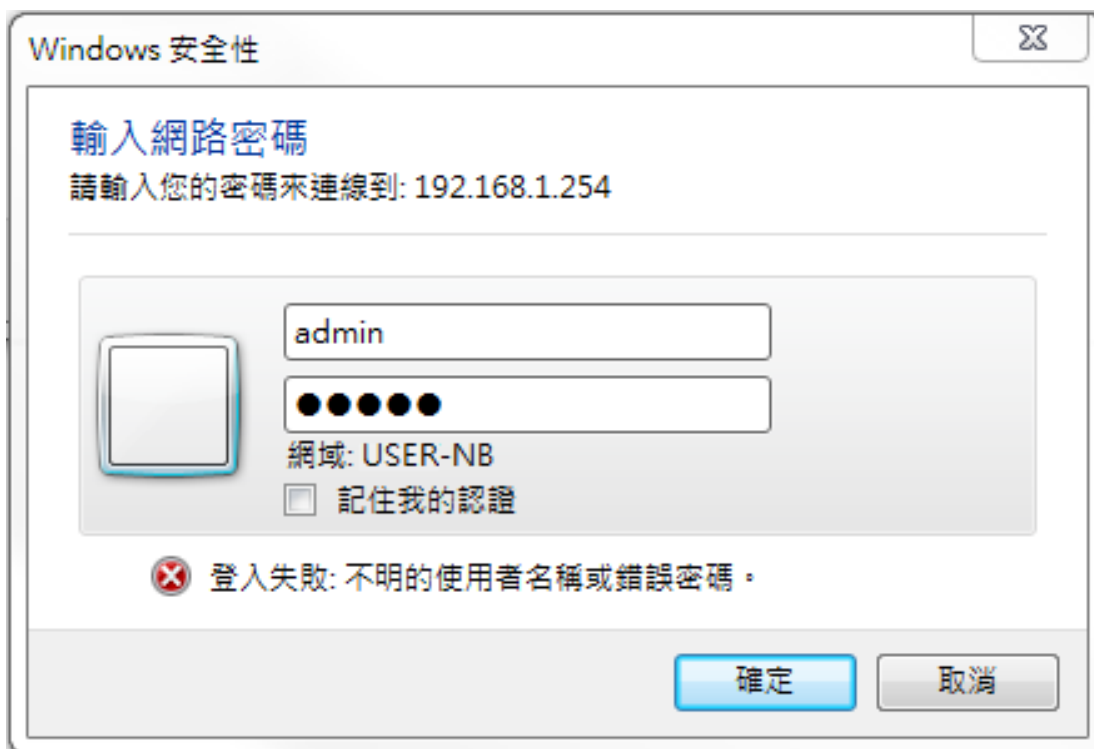
7. När formateringen är klar kan du klicka på knappen "Mount" (Montera) för att ansluta en fjärrdisk till din dator.



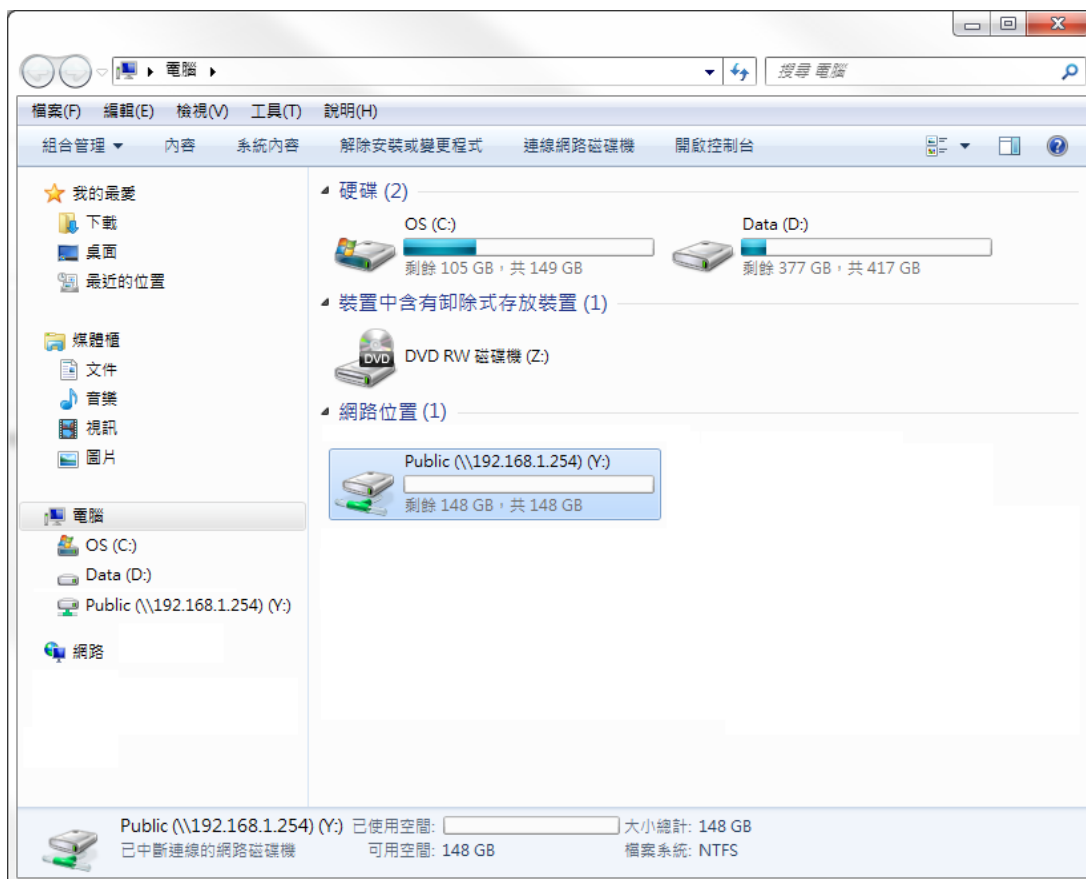
8. Välj en enhetsbokstav och markera delad mapp.



9. Vid första inloggningen till NAS ange användarnamnet "admin" och lösenordet "admin".



10. Initialiseringen av NAS är klar och enheten är klar att använda.

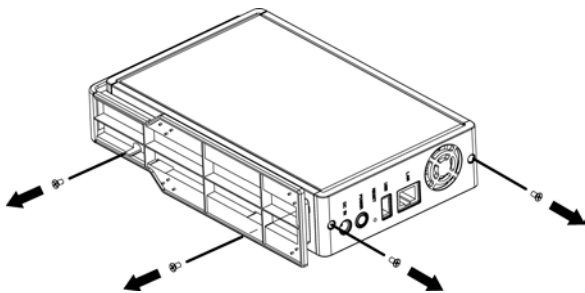


Slovenščina

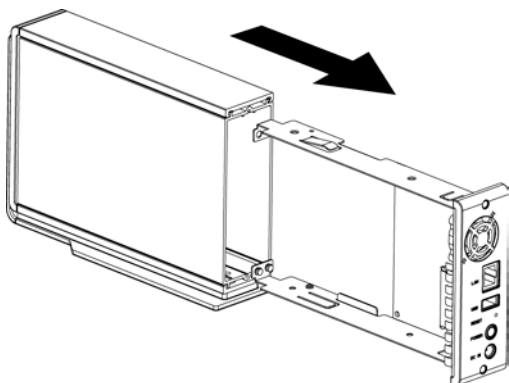
1. Hitra navodila za pripravo NAS naprave

Namestitev trdega diska

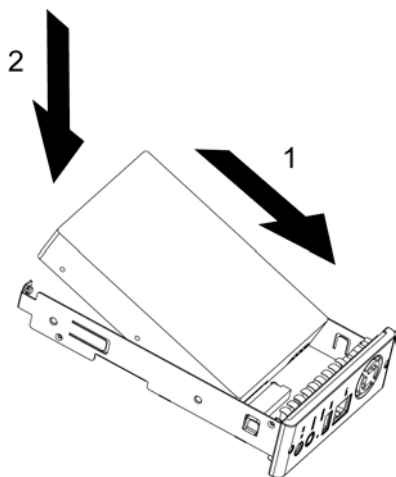
(Slika 1)



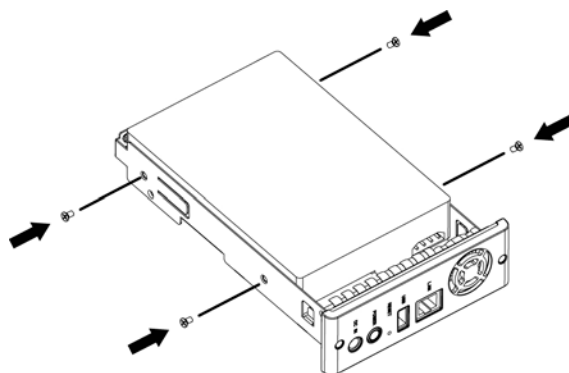
(Slika 2)



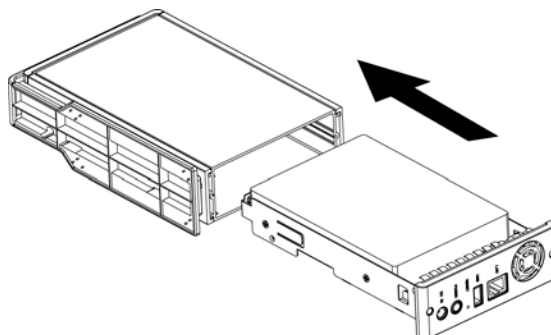
(Slika 3)



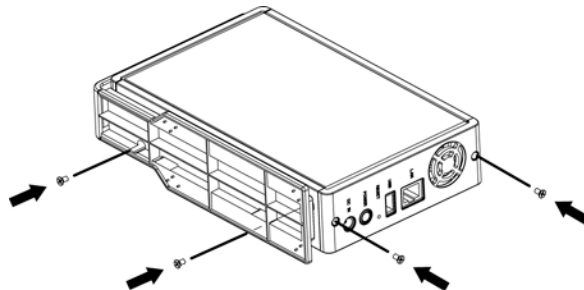
(Slika 4)



(Slika 5)



(Slika 6)

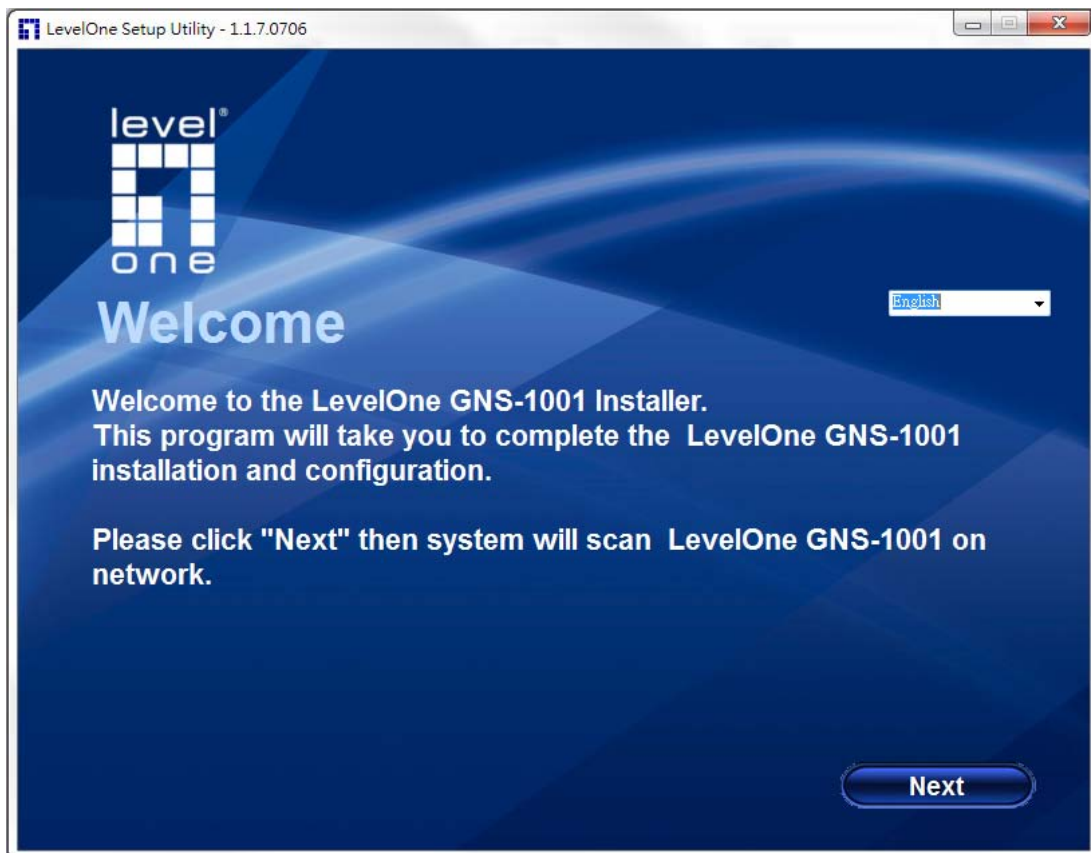


1. Odstranite nosilec za trdi disk, tako, da odvijete 2 vijaka na zadnji in spodnji strani (Slika 1)
2. Iz ohišja izvlecite nosilec za trdi disk (Slika 2)
3. Namestite trdi disk na nosilec, tako da se priključi na konektorje na sprednjem delu nosilca (Slika 3)
4. Pritrdite trdi disk in nosilec iz vsake strani, z dvema vijakoma na vsaki strani (Slika 4)
5. Namestite nosilec s trdim diskom nazaj v ohišje (Slika 5)
6. Pritrdite nosilec v ohišje z dvema vijakoma na zadnji in dvema na spodnji strani (Slika 6)

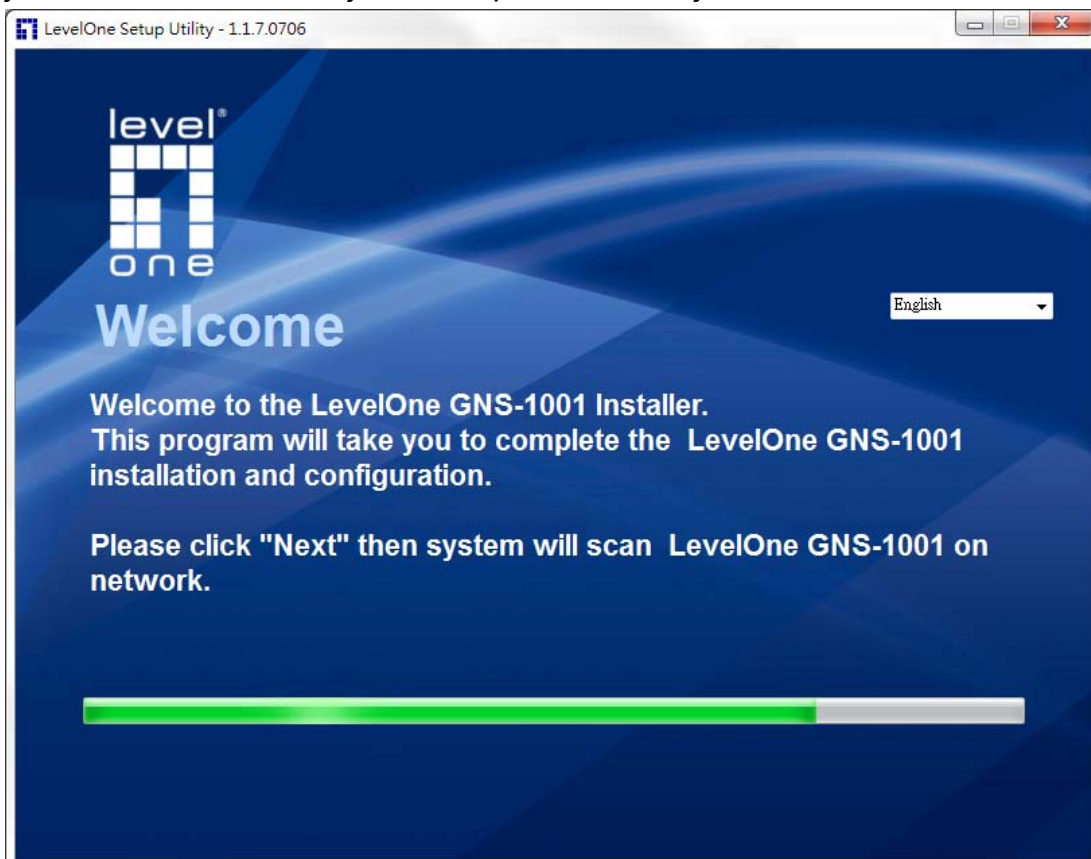
2. Nameščanje NAS naprave

Enostavna namestitev

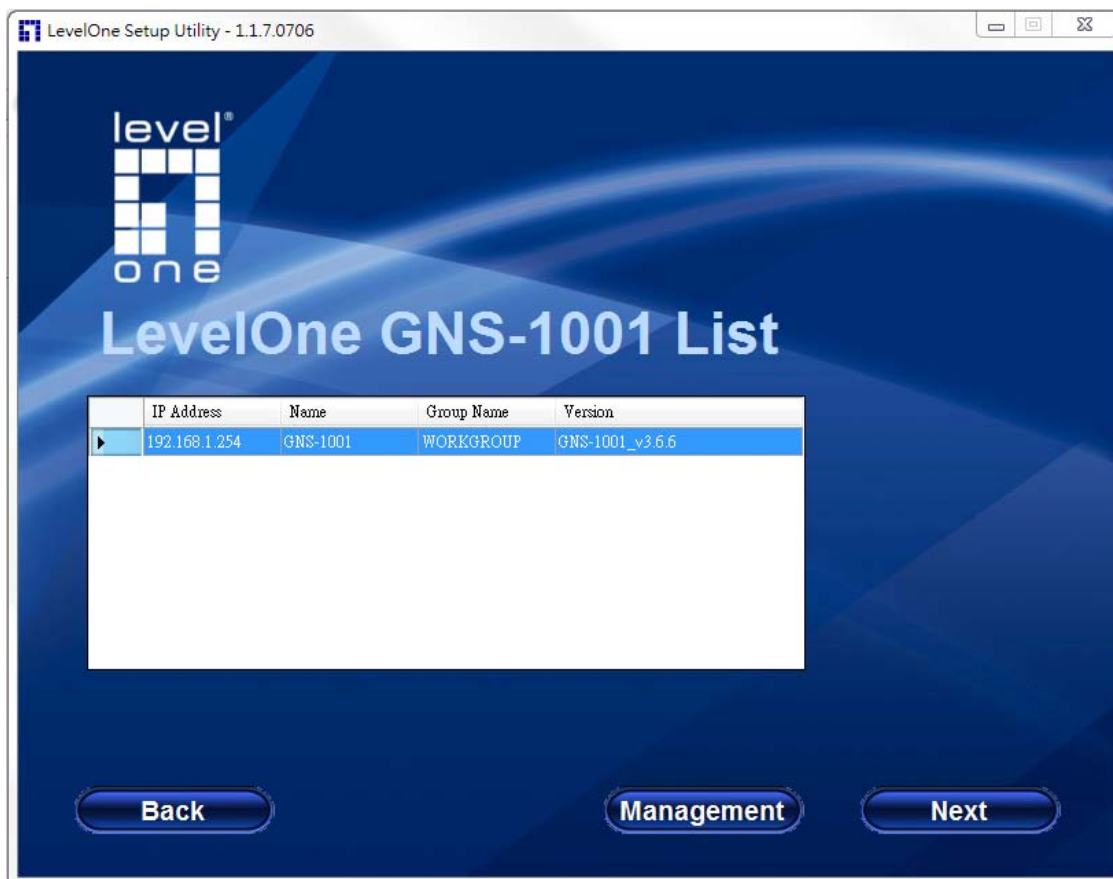
1. Dobrodošli v čarovniku "LevelOne Easy installer" za enostavno namestitev NAS naprave, kliknite "Next", da se prične nameščanje NAS.



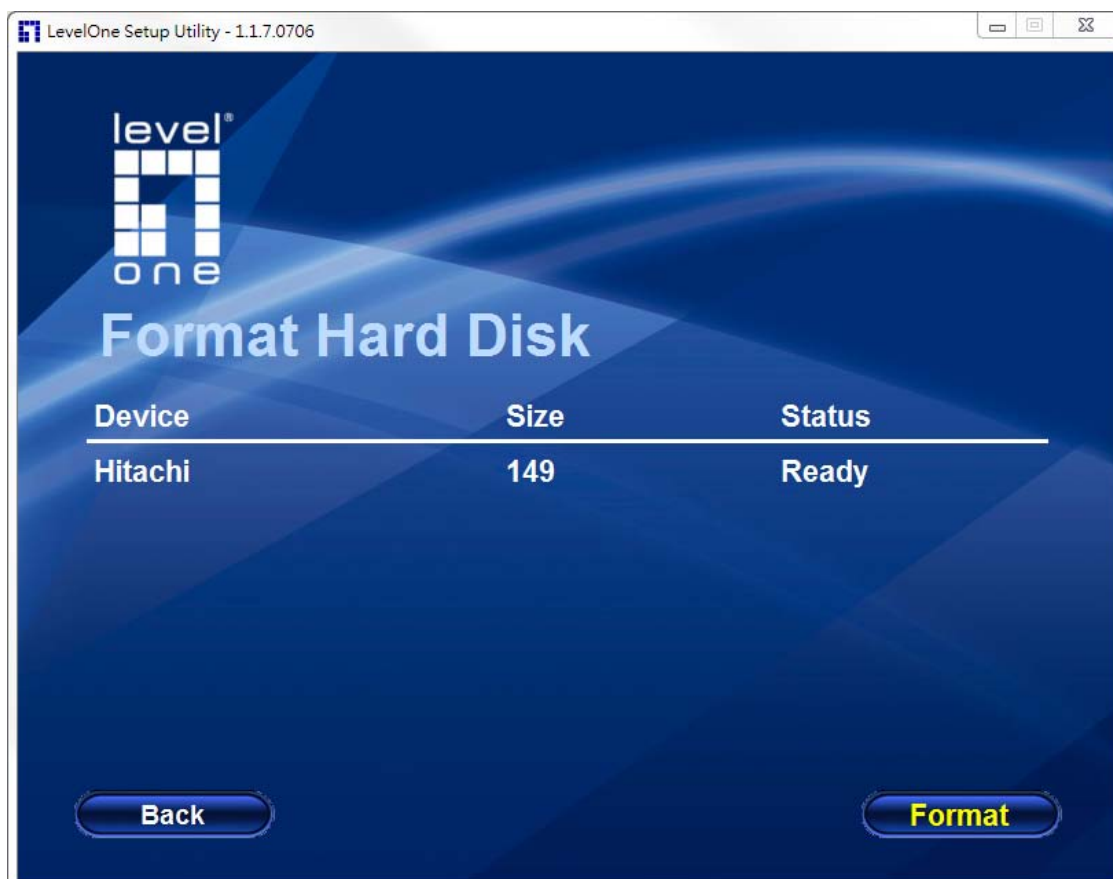
2. Počakajte, da se dokonča iskanje NAS naprave v omrežju



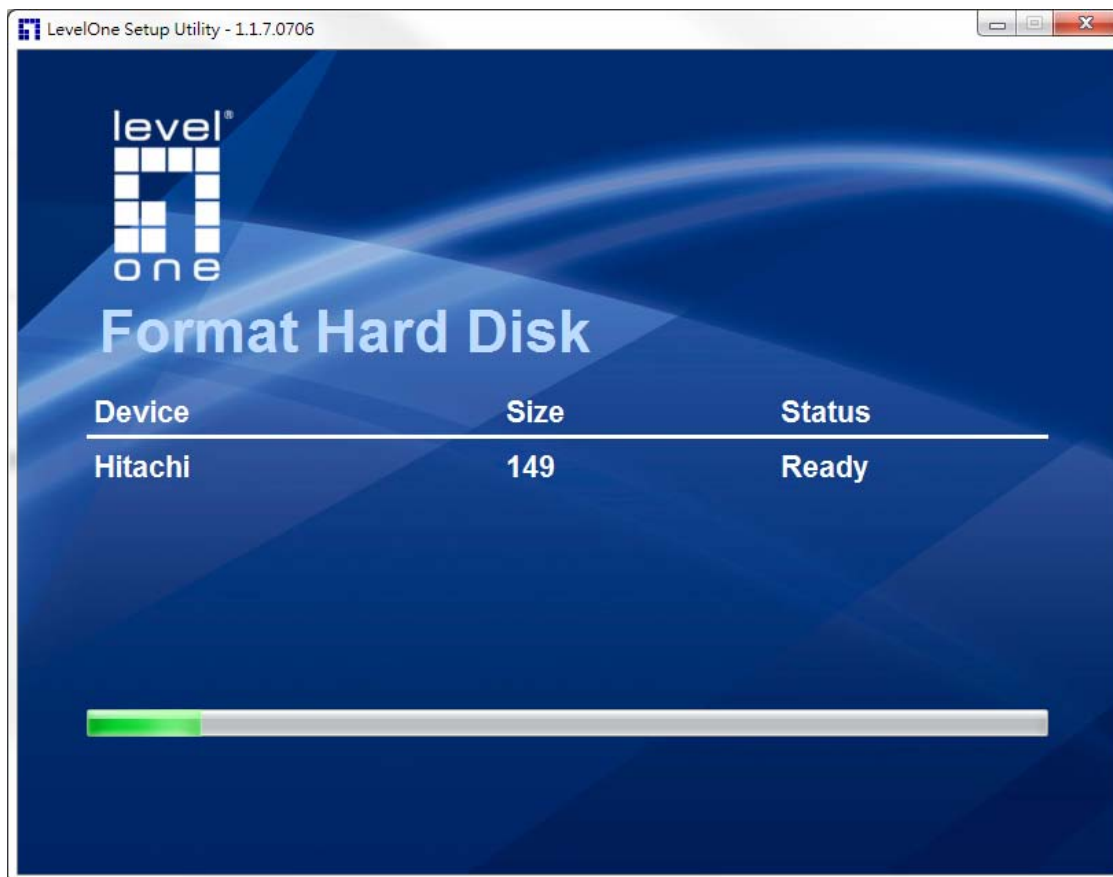
3. Prosimo izberite svojo NAS napravo z dvojnim klikom ali klikom na "Next"



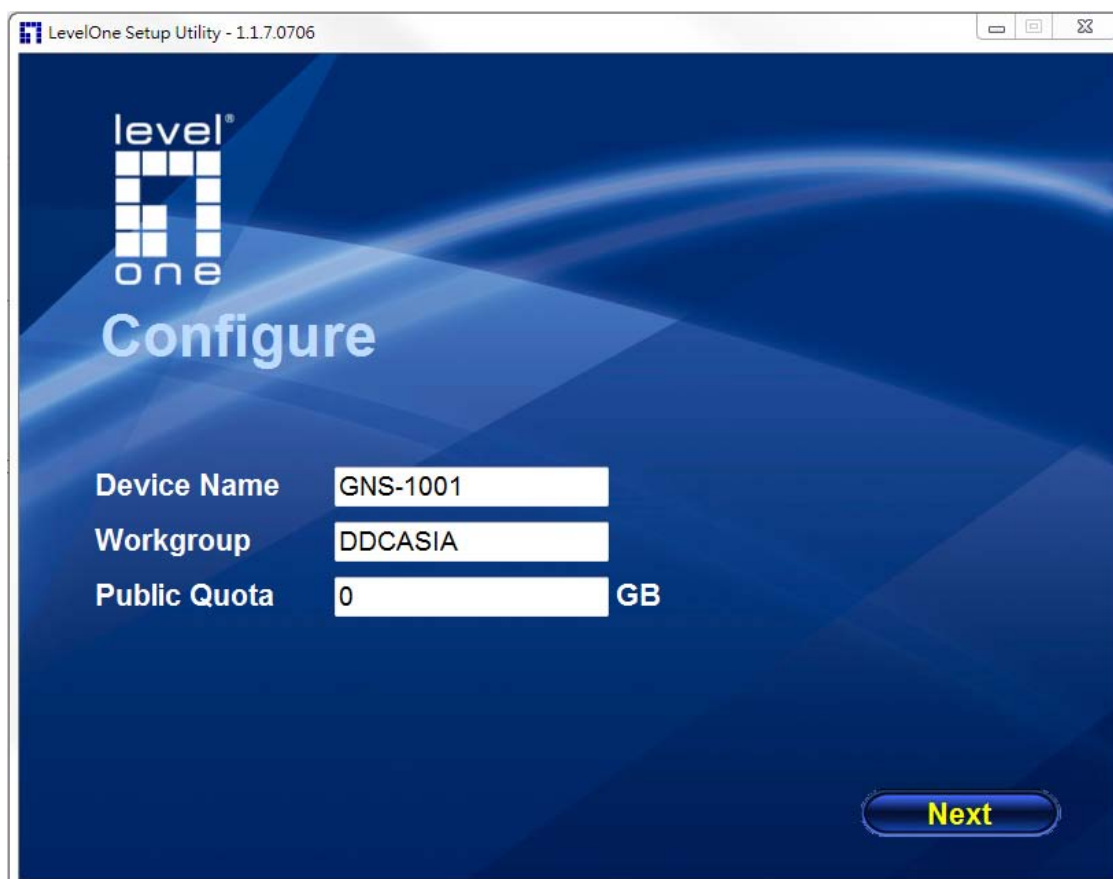
4. V primeru, da je trdi disk novi (nikoli formatiran), vam bo to prikazalo pod informacijami trdega diska in vas bo prosilo, da to storite. Prosimo vas, da kliknete na gumb "Format".



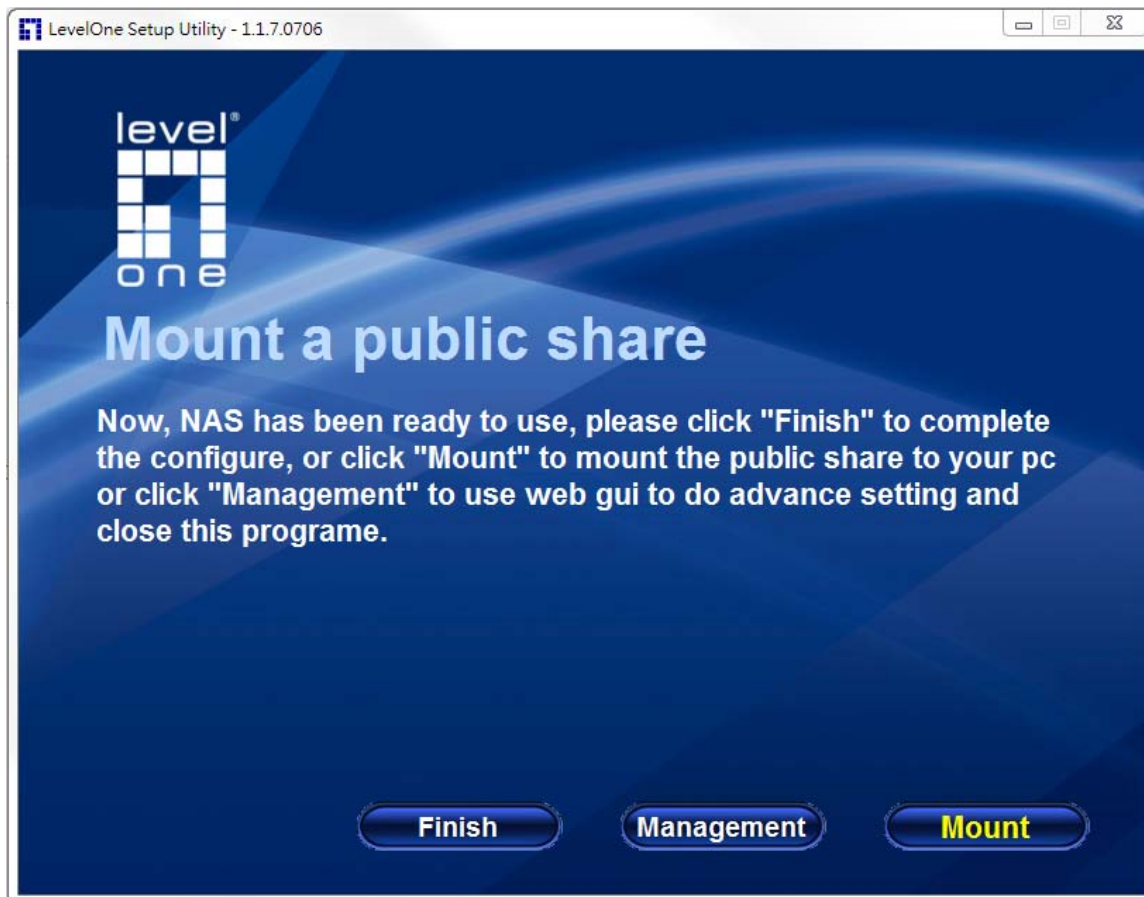
5. Potekanje formatiranja...



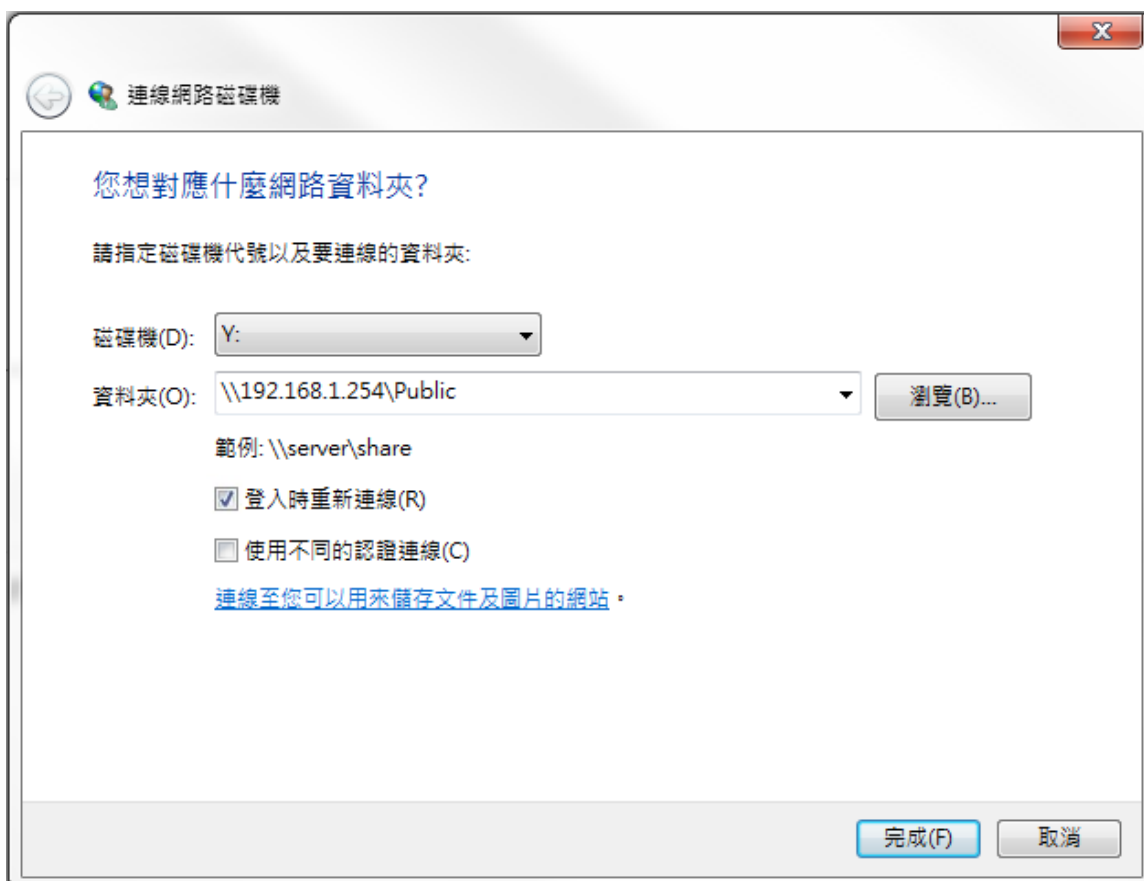
6. Navedite ime naprave, ime delovne skupine in delež diska, ki bo javen in vsem dostopen (sistem bo avtomatsko namestil nastavitve za vaš računalnik)



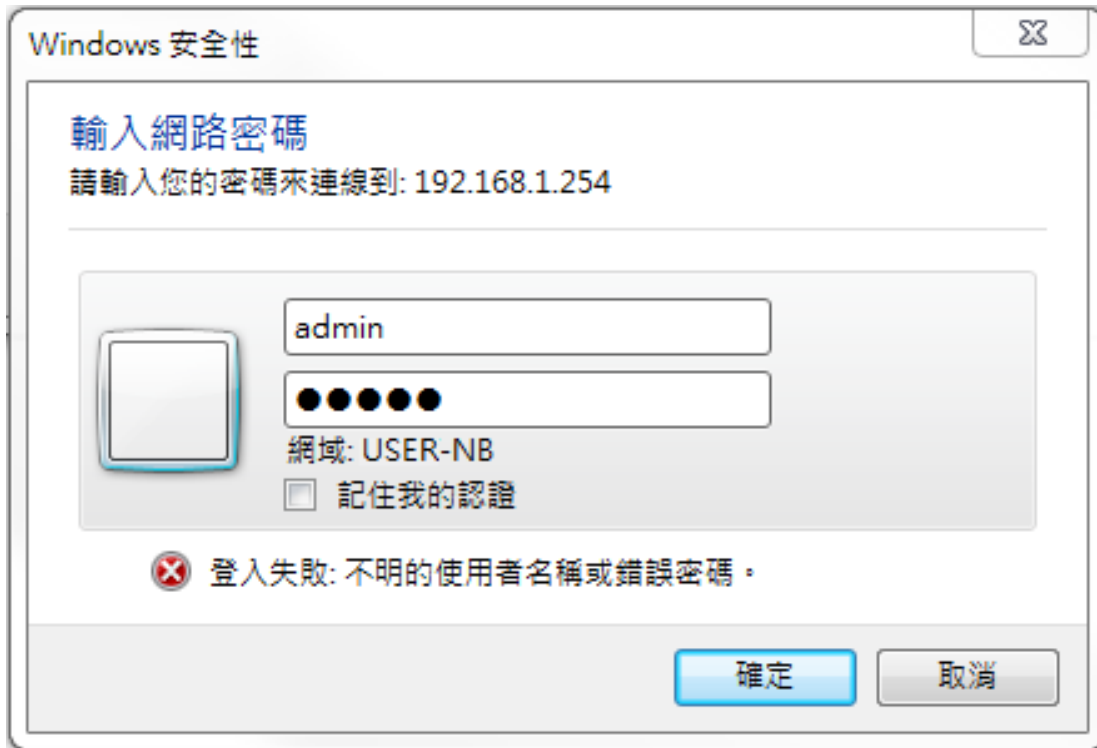
7. Ko se formatiranje konča, lahko kliknete na "Mount" gumb, da namestite oddaljeni disk na vaš računalnik.



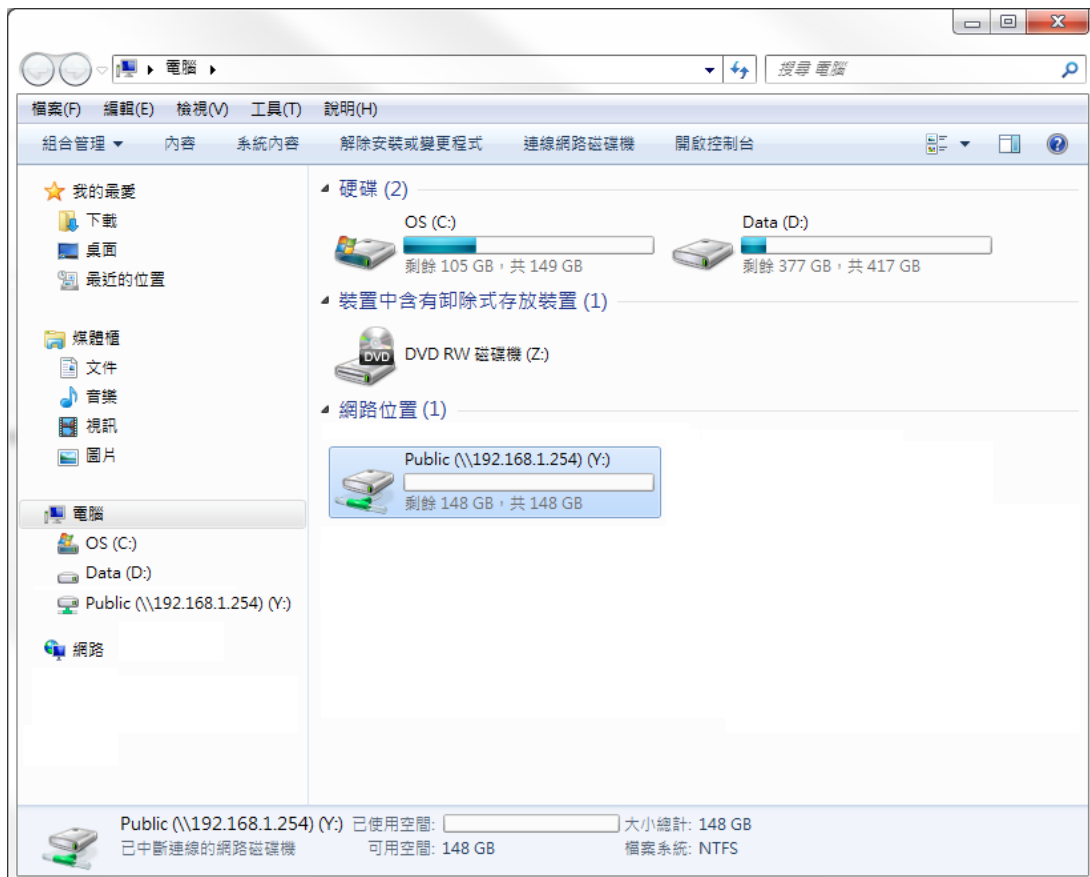
8. Izberite črko pogona in preverite deljenje map na pogonu (sharing).



9. Za prvo prijavo na NAS uporabite uporabniško ime: “admin” ter geslo “admin”.



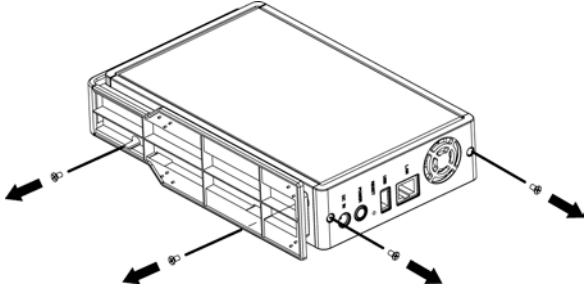
10. Zaključite z nameščanjem in pripravljeni ste za uporabo NAS naprave.



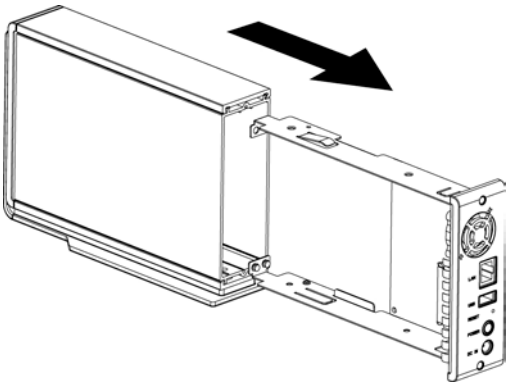
繁體中文

1.快速安裝 安裝硬碟

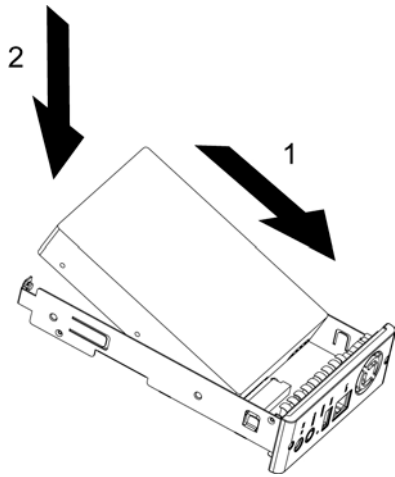
(圖. 1)



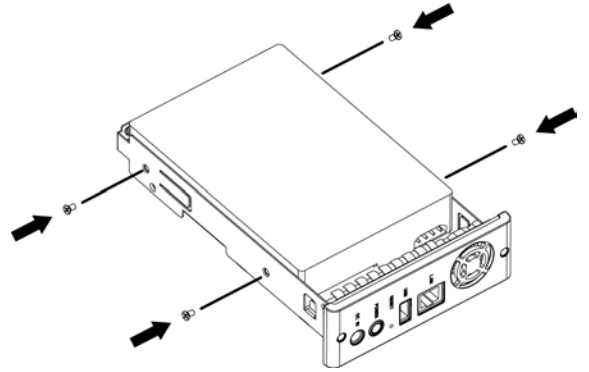
(圖. 2)



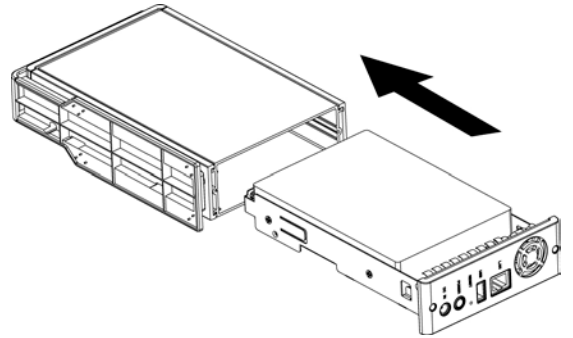
(圖. 3)



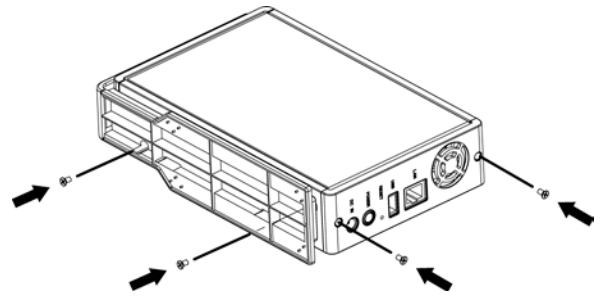
(圖. 4)



(圖. 5)



(圖. 6)

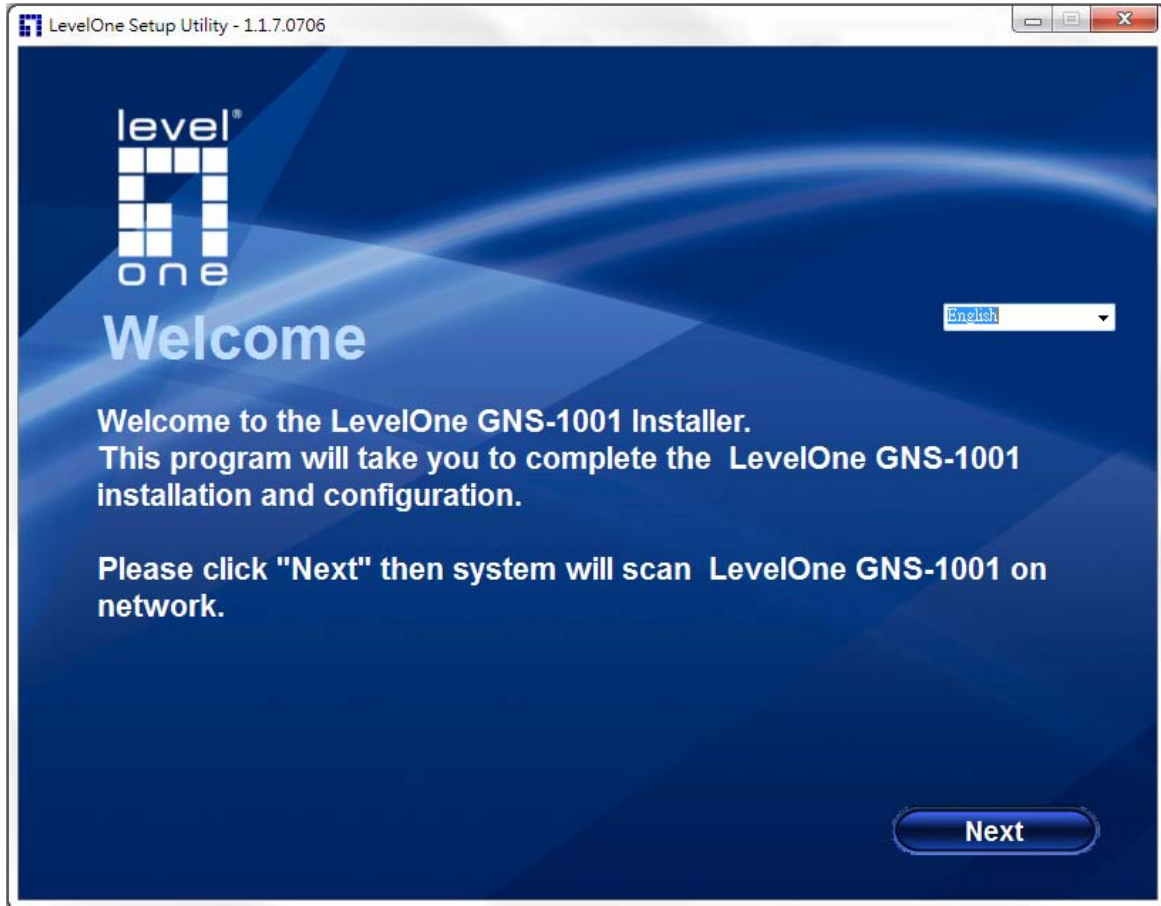


1. 首先將外殼背面和底部螺絲鬆開 (圖 1)
2. 取出內部硬碟支架。(圖 2)
3. 將硬碟裝入硬碟支架。(圖 3)
4. 從兩側用螺絲固定硬碟和支架。(圖 4)
5. 將硬碟支架裝入外殼。(圖 5)
6. 緊固外殼背面和底部螺絲。(圖 6)

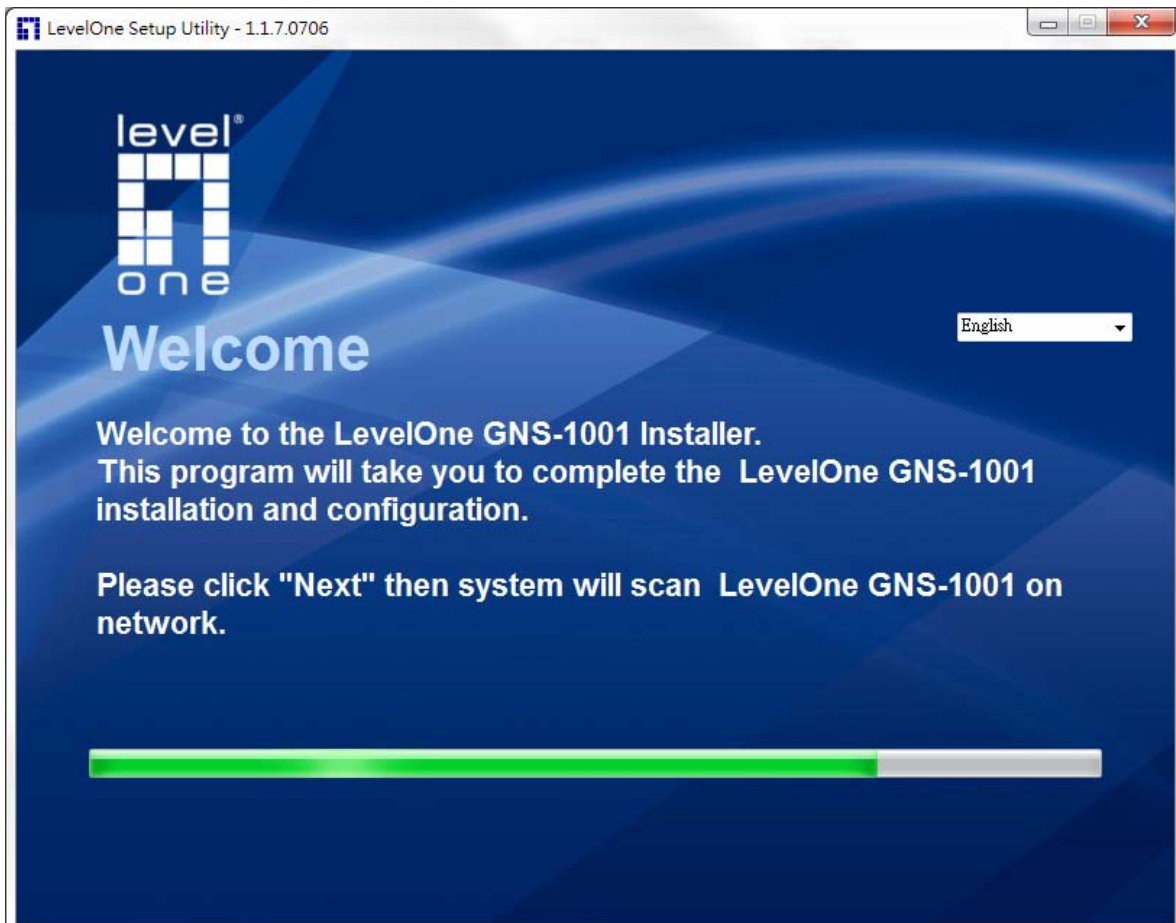
2.初始化 NAS

簡易安裝

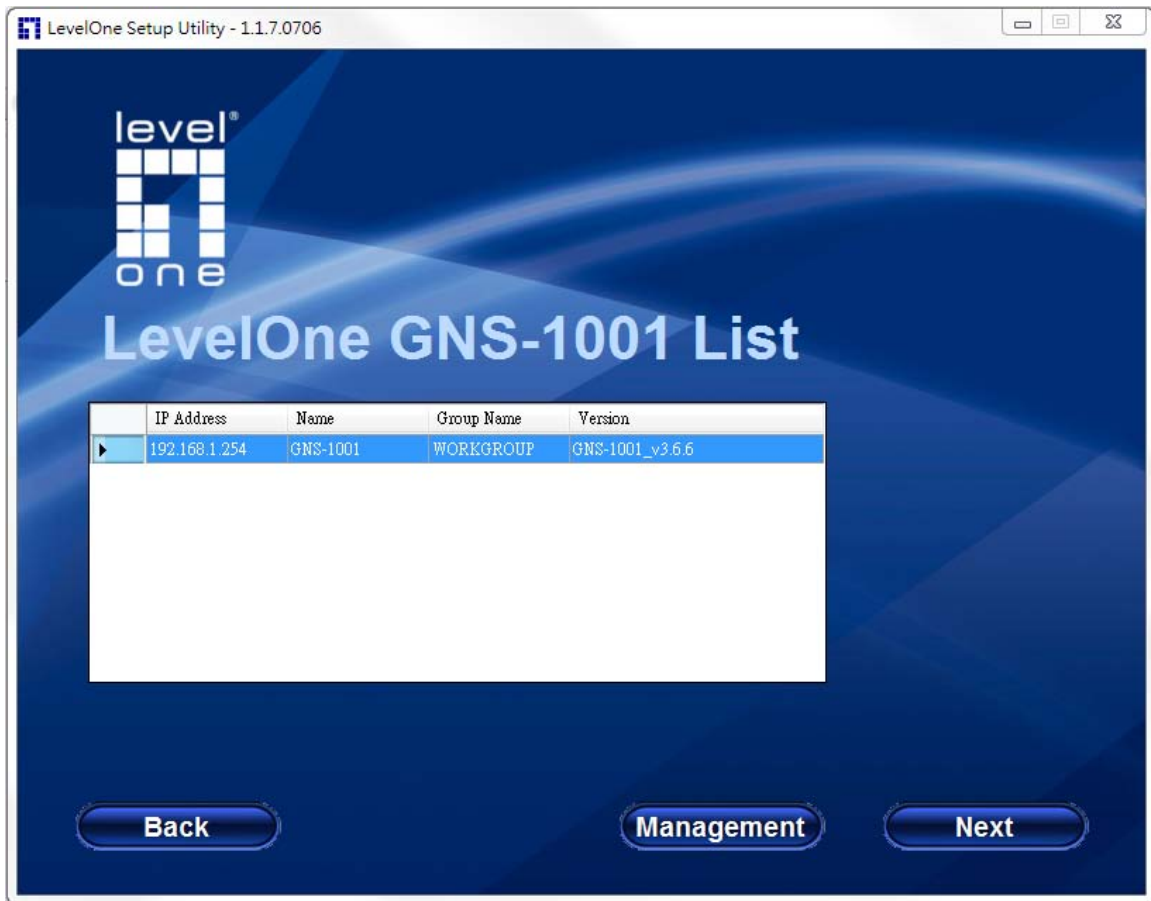
1. 歡迎 LevelOne NAS簡易安裝，請按“下一步”開始初始化NAS.



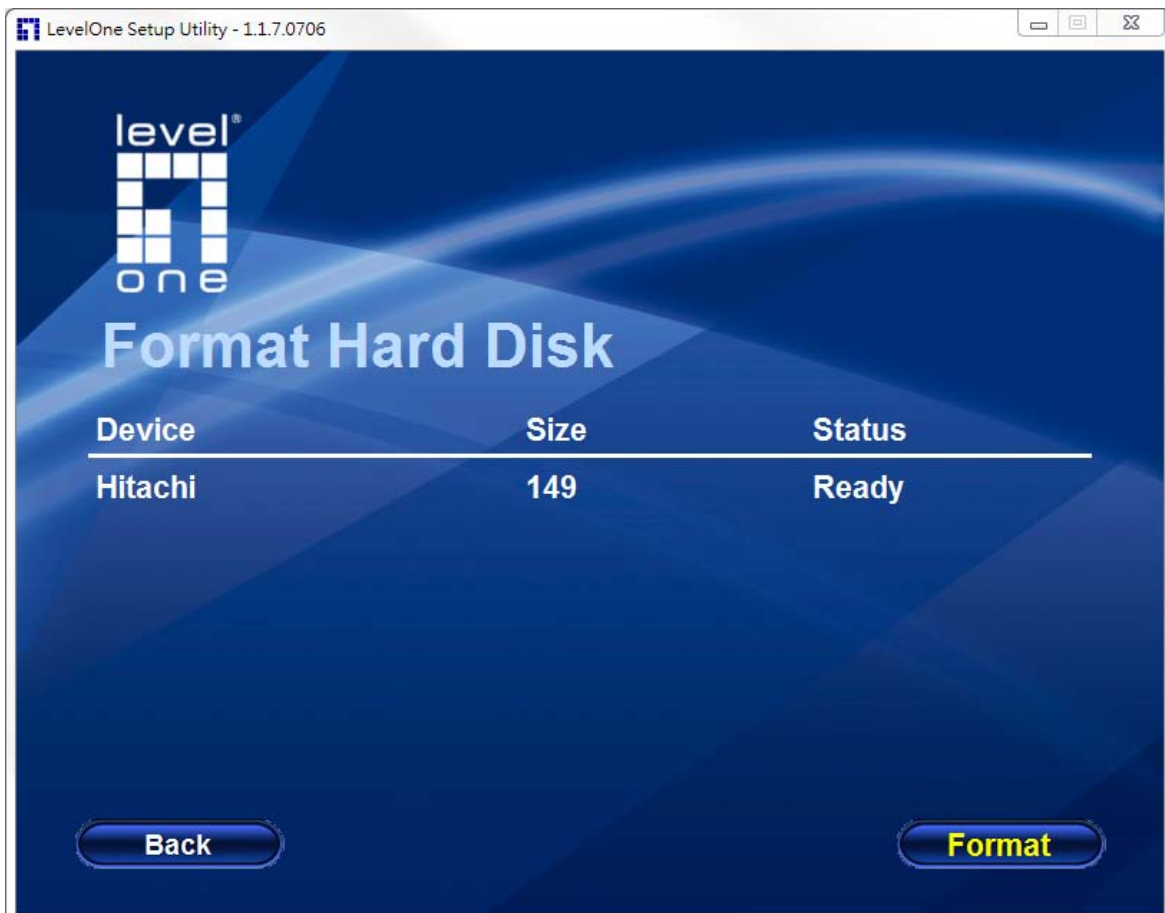
2. 掃描網路上的 NAS.



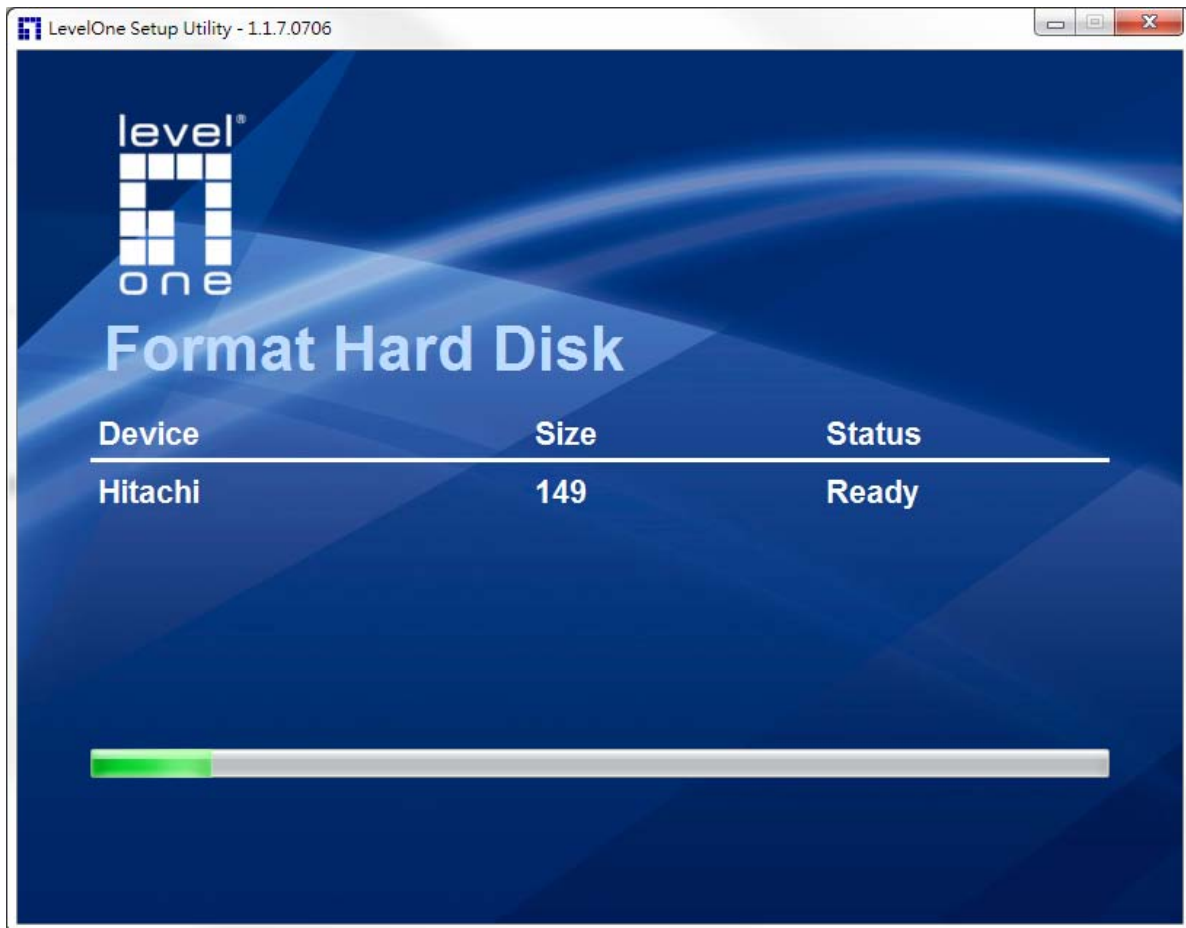
3. 請選擇一個當前 NAS，並點擊“下一步”按鈕。



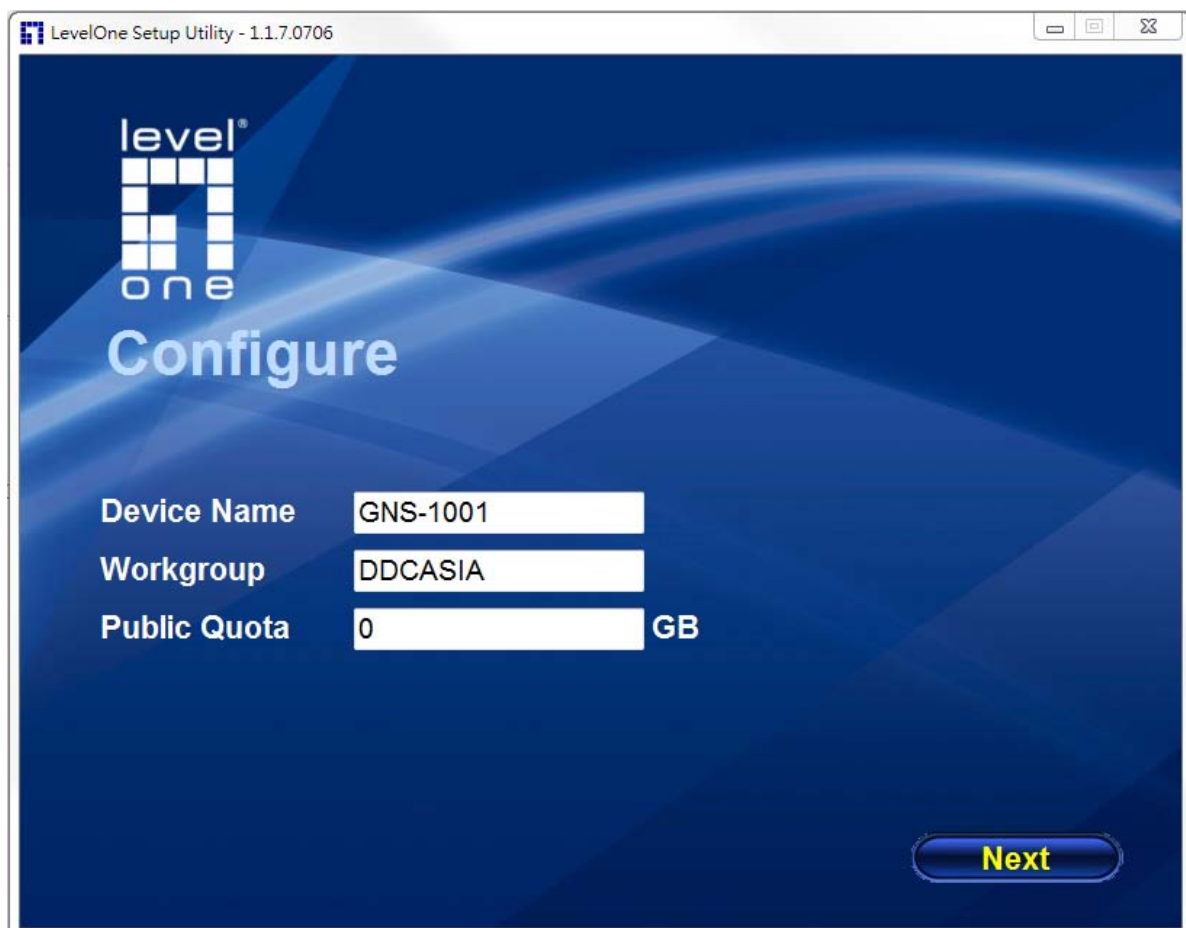
4. 如果新的硬碟（未格式化），它會顯示硬碟的資訊，並要求您的格式化，請點擊“格式化”按鈕格式化硬碟。



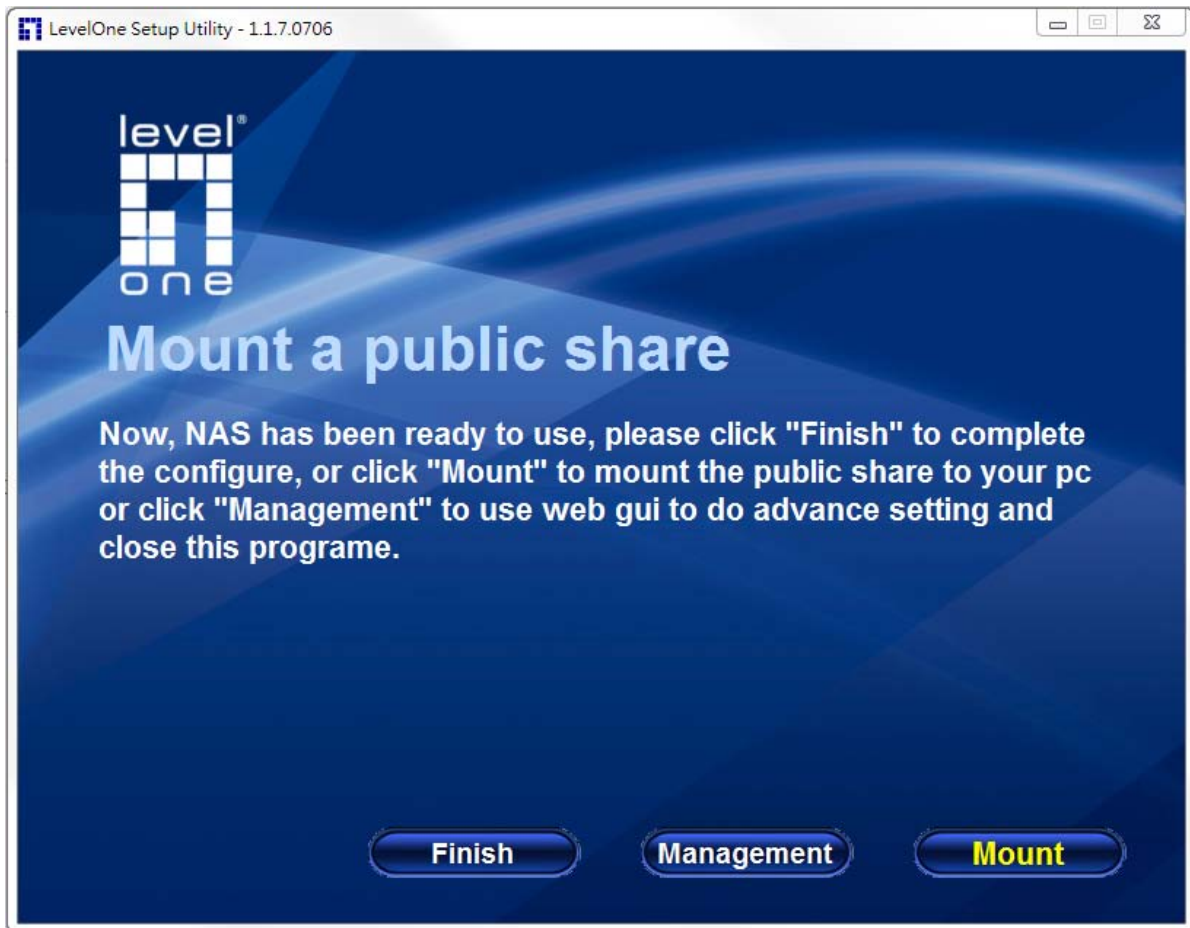
5. 格式化.



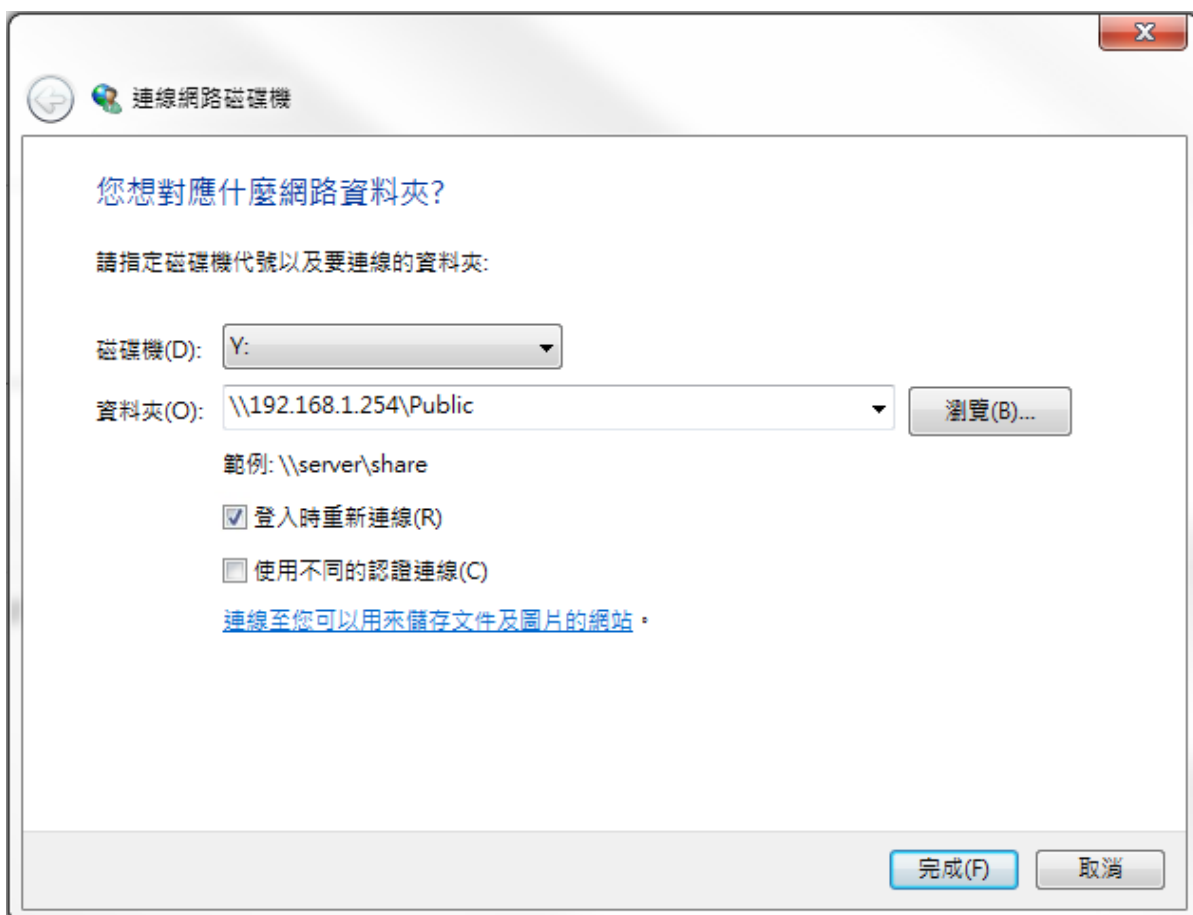
6. 設定裝置名稱，工作群組名稱和公眾分享的配額。（系統會顯示您的電腦預設設定）



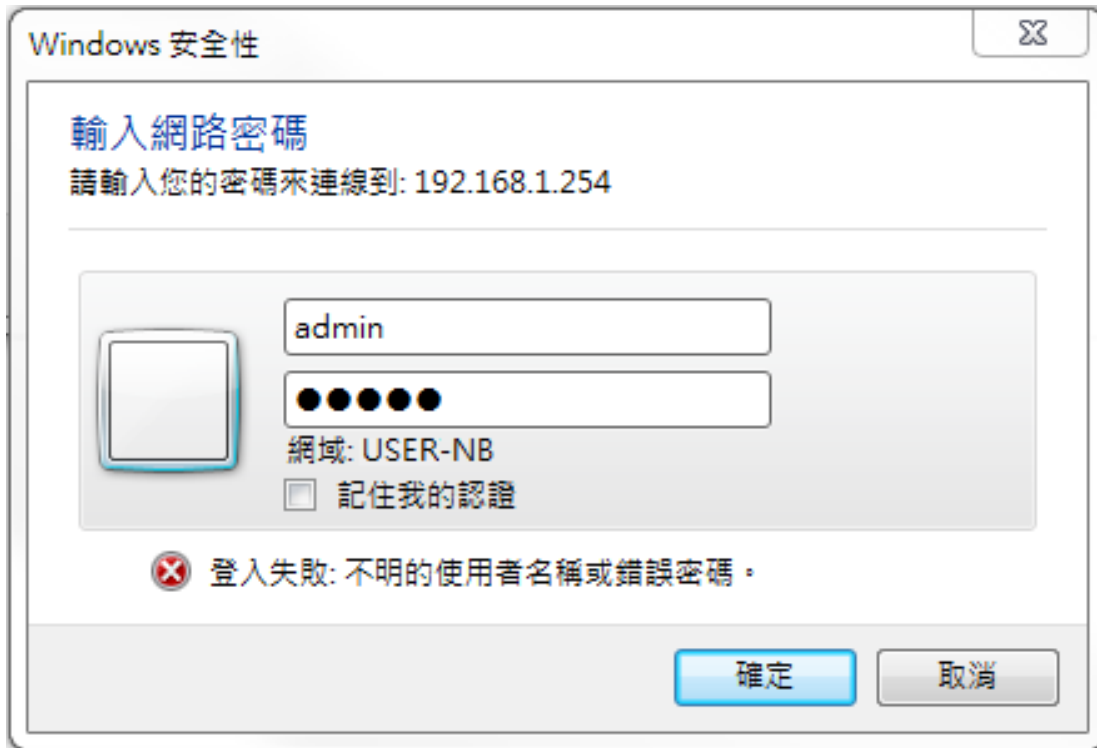
7. 格式化完成後，您可以點擊“安裝”按鈕來連接遠端磁碟到您的電腦



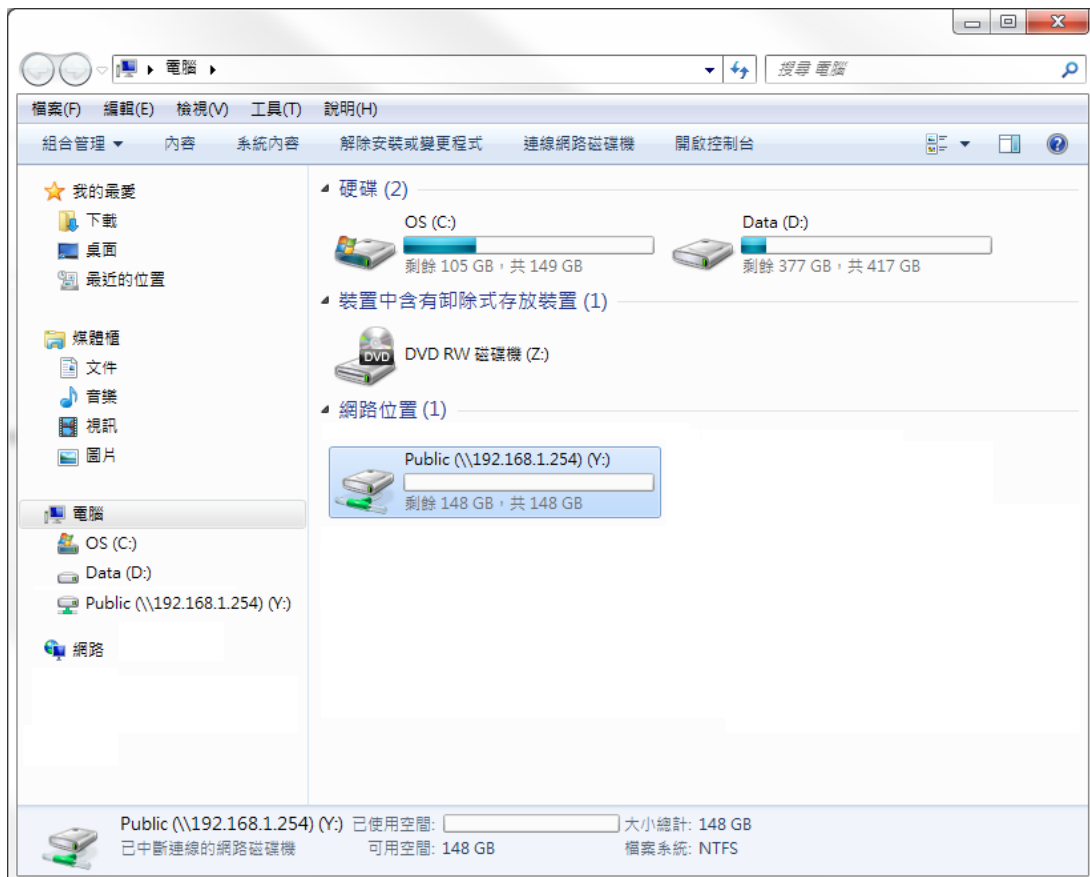
8. 選擇一個裝置和檢查共享文件夾.



9. 對於第一次登錄到 NAS，請輸入用戶名稱“admin”和密碼“admin”



10. NAS 初始化完成，裝置已準備好使用。

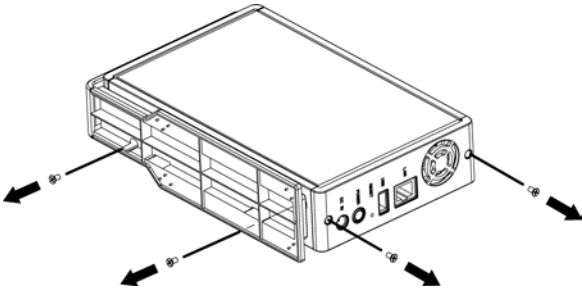


한국어

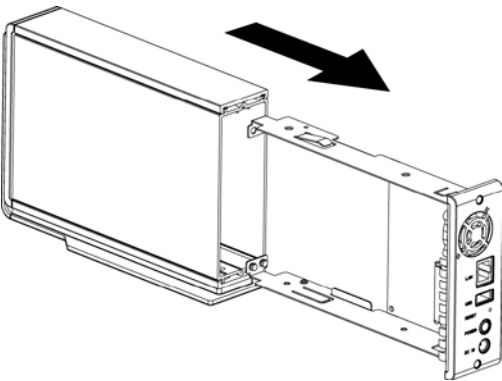
1. 빠른 설치

설치 하드 디스크

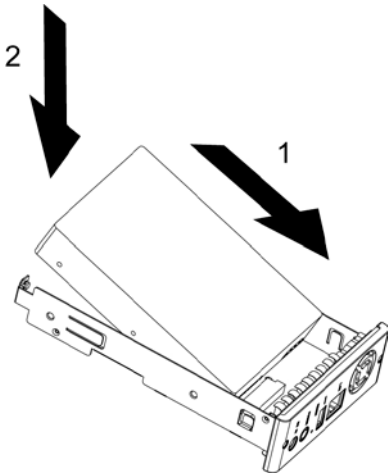
(그림 1)



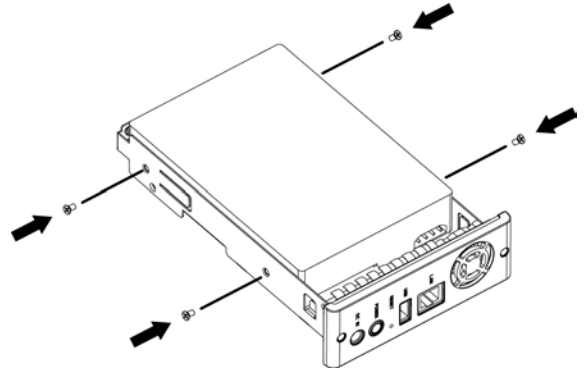
(그림 2)



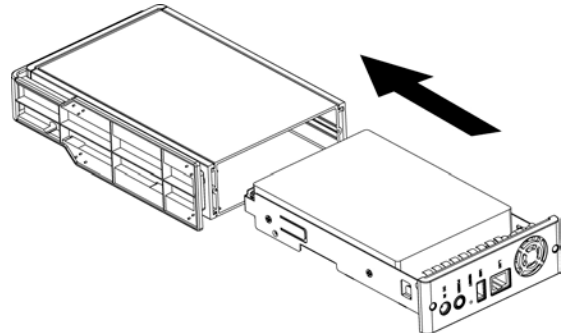
(그림 3)



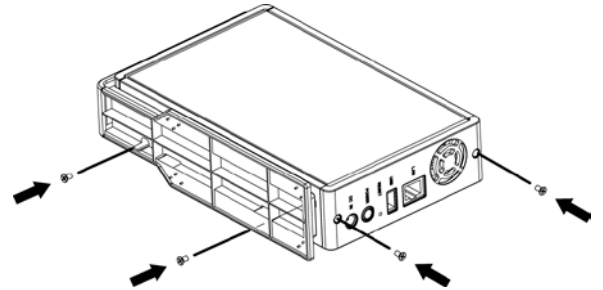
(그림 4)



(그림 5)



(그림 6)

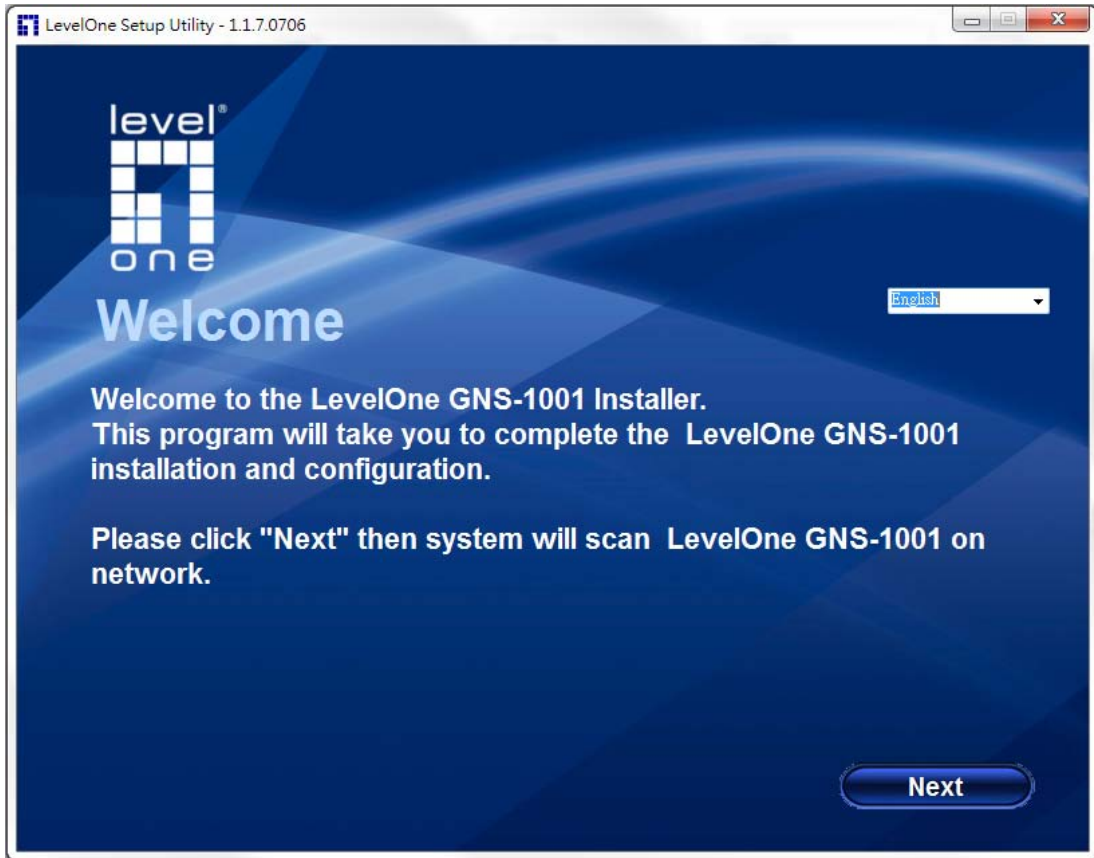


1. 하드 디스크 홀더를 케이스에서 제거한 후 뒷면과 하부에 있는 2 개의 나사를 풀어 줍니다. (그림 1)
2. 내부의 하드 디스크 홀더를 뺍니다. (그림 2)
3. 하드 디스크를 하드 디스크 홀더에 넣습니다. (그림 3)
4. HDD 양쪽을 각각 2 개의 나사를 이용하여 HDD 에 고정합니다. (그림 4)
5. 하드 디스크 홀더를 다시 케이스에 설치합니다. (그림 5)
6. 하드 디스크 홀더를 뒷면과 하부의 2 개의 나사를 이용하여 케이스에 고정합니다. (그림 6)

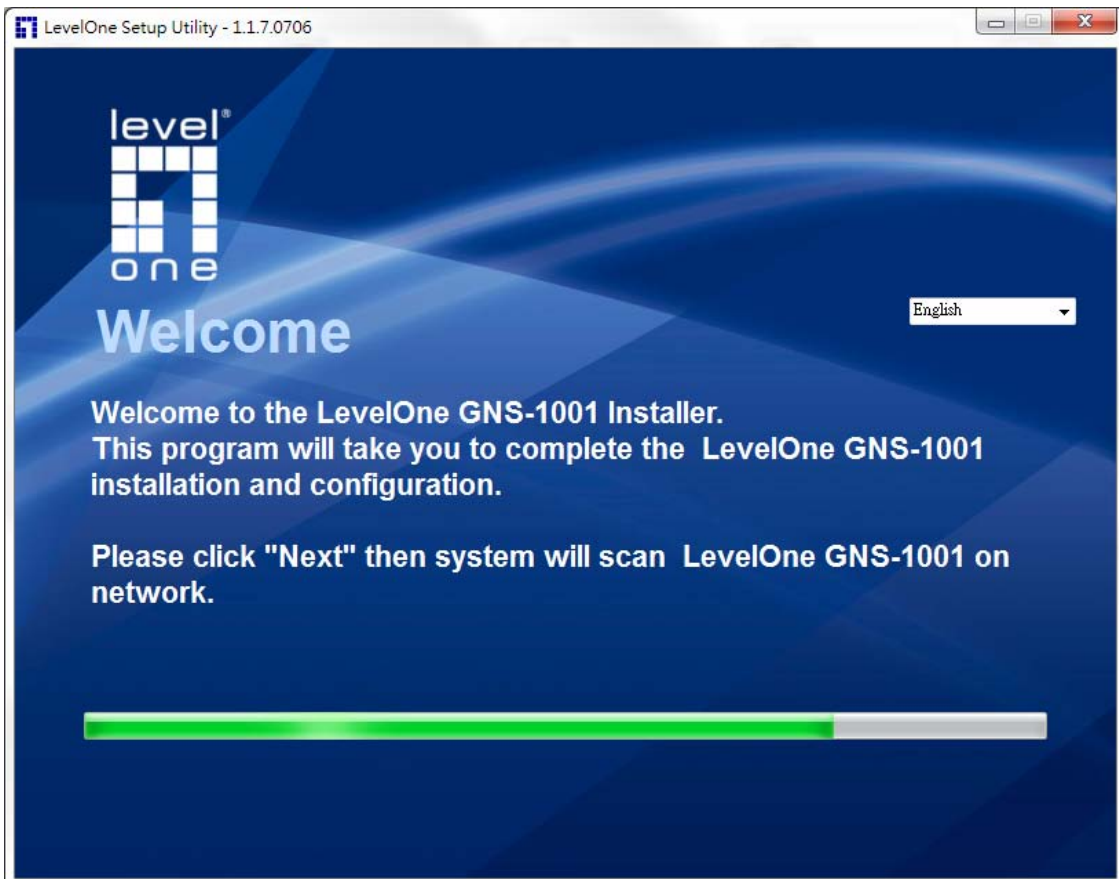
2.초기화 NAS

Easy Installer

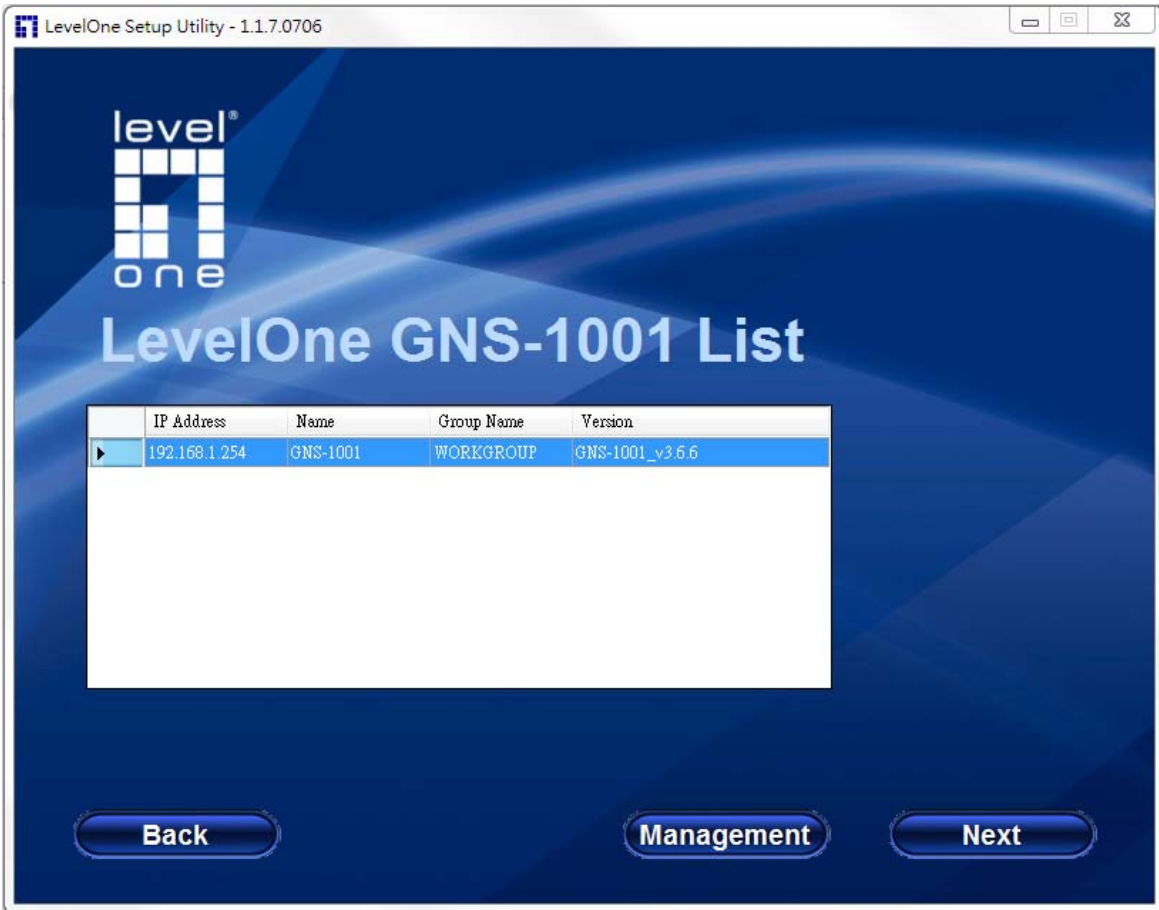
1. LevelOne NAS Easy Installer 를 사용해 주셔서 감사합니다. “Next(다음)”를 클릭하여 NAS 초기화를 시작하십시오.



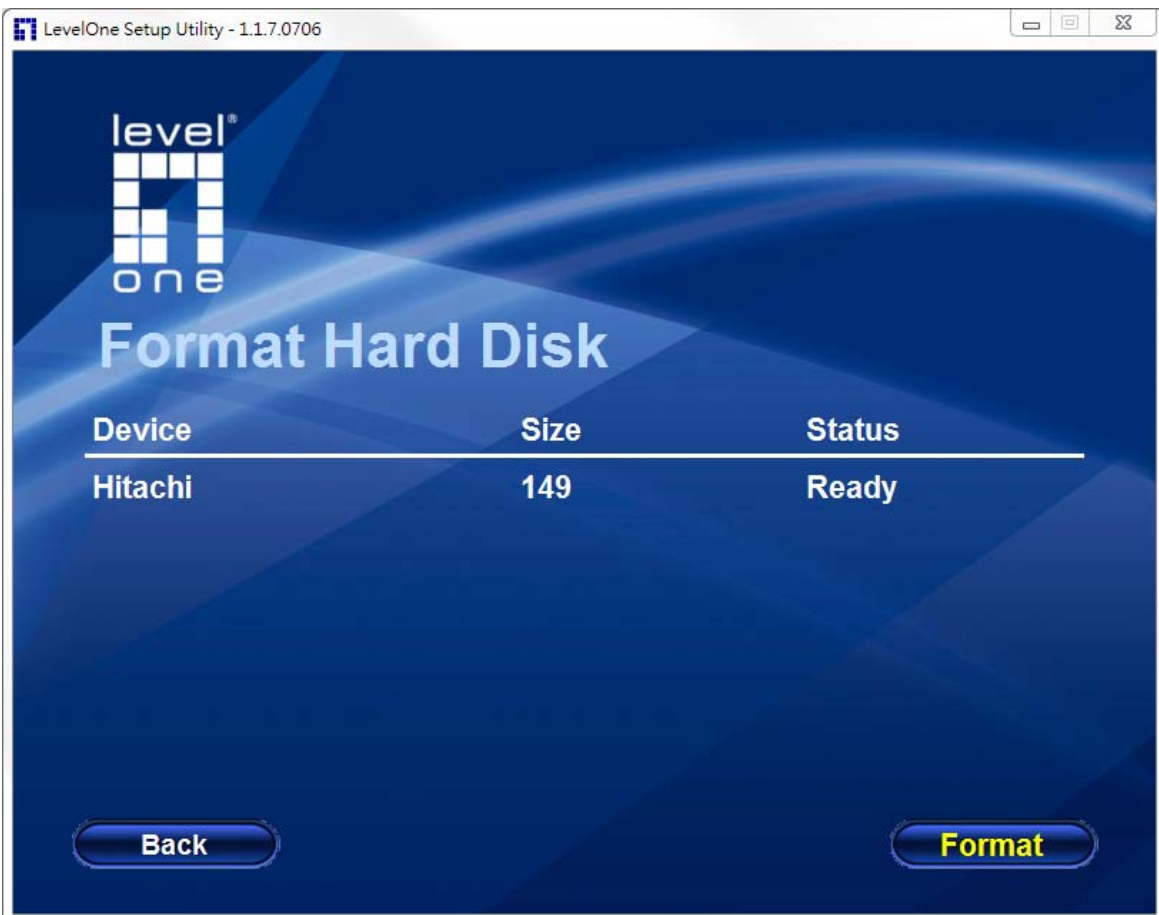
2. 네트워크에서 NAS 를 스캔합니다.



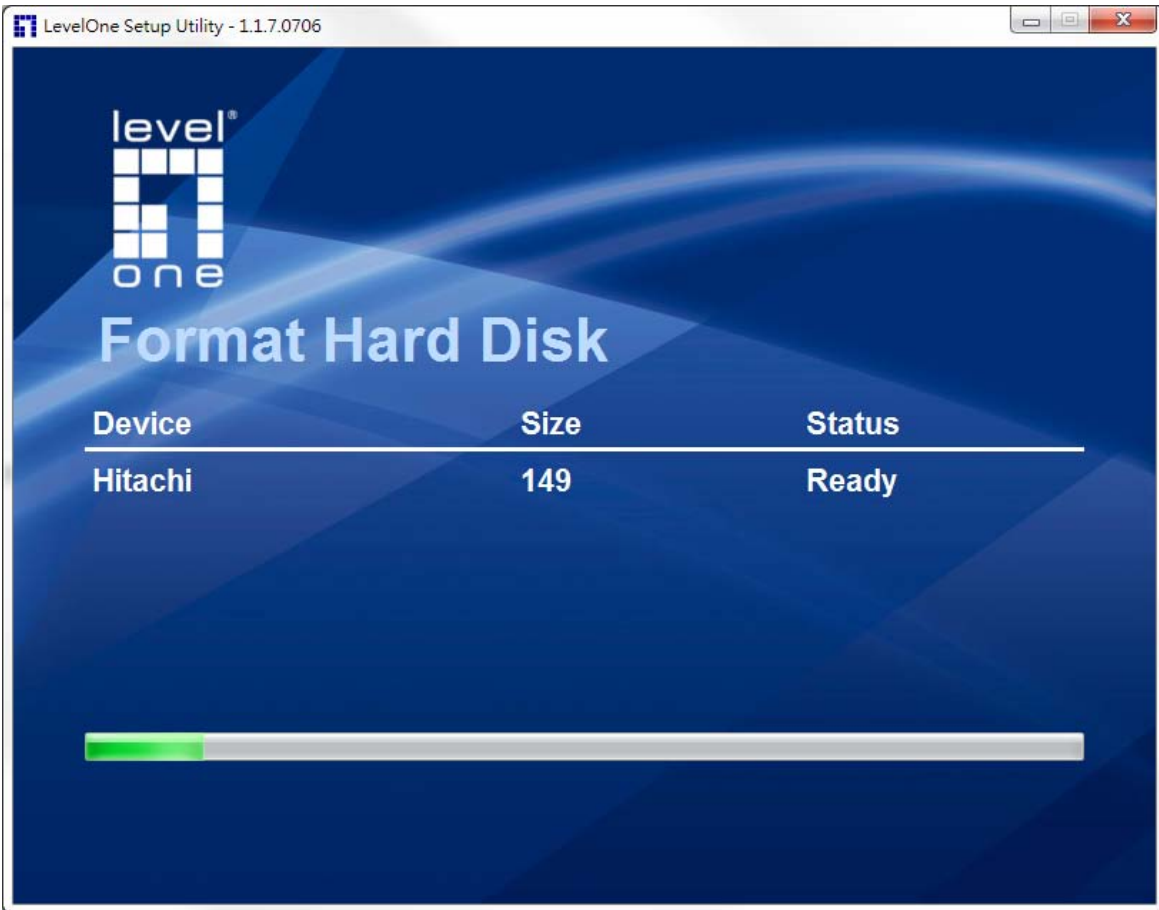
3. 현재 NAS 를 선택한 후 “Next(다음)” 버튼을 클릭하십시오.



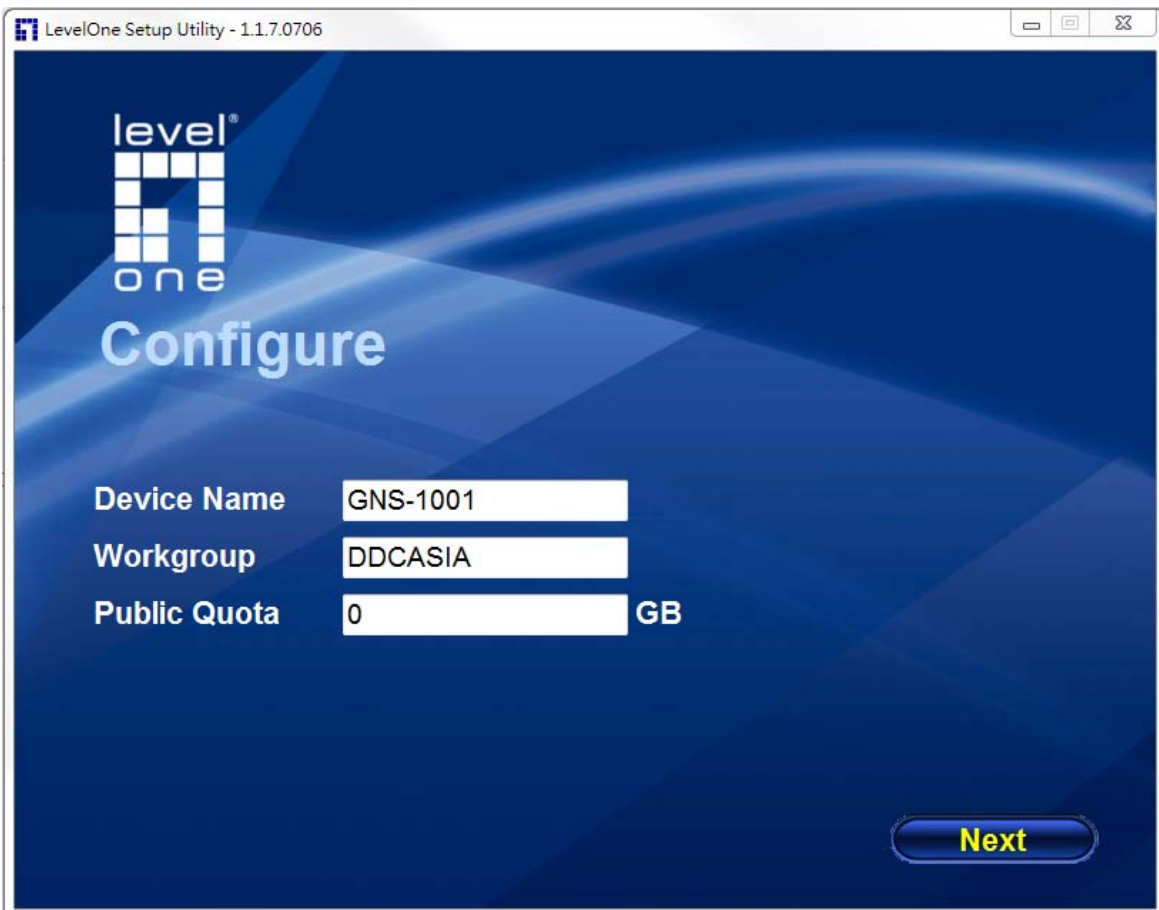
4. HDD 가 새것인(포맷되지 않은) 경우, HDD 정보를 표시하고 포맷을 요청하게 됩니다. “Format(포맷)” 버튼을 클릭하여 HDD 를 포맷하십시오.



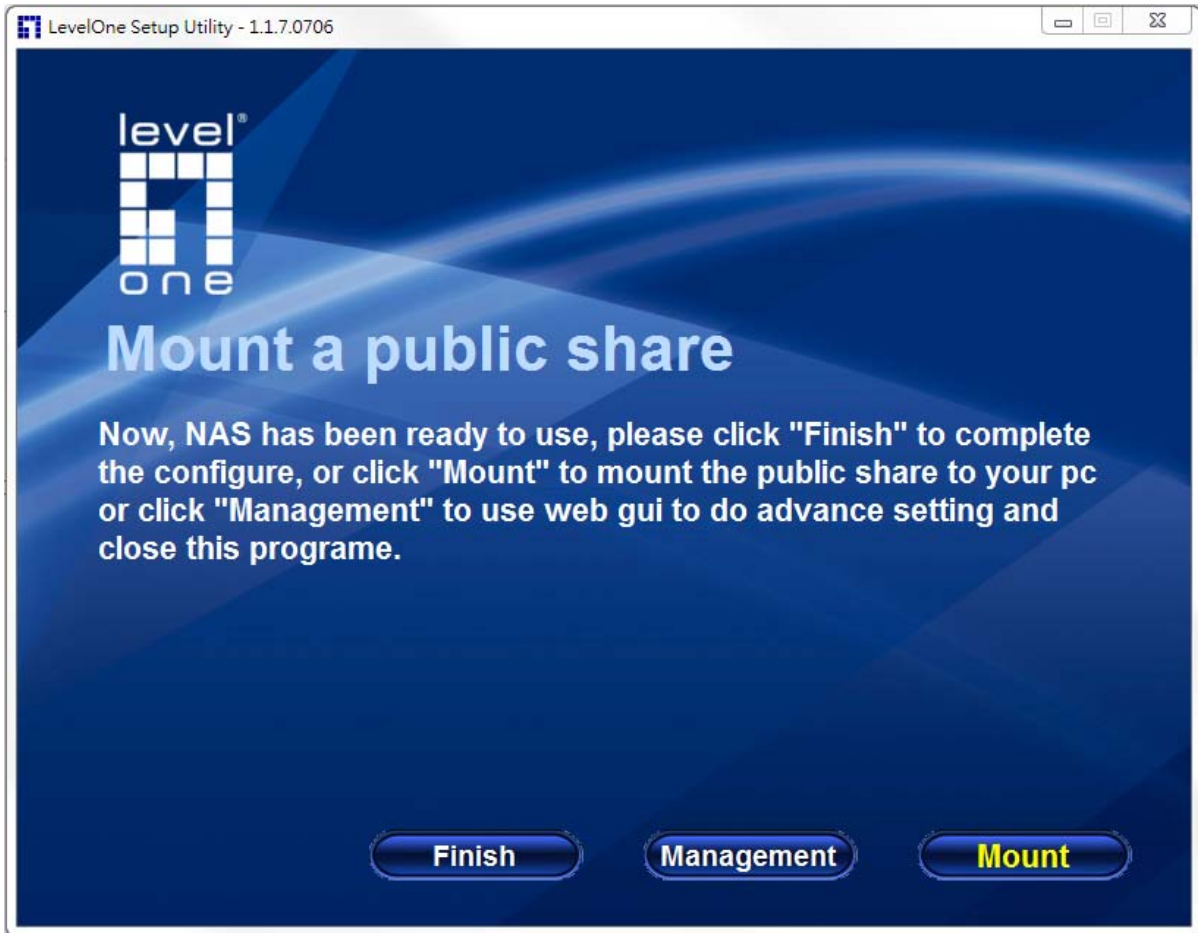
5. 포맷합니다.



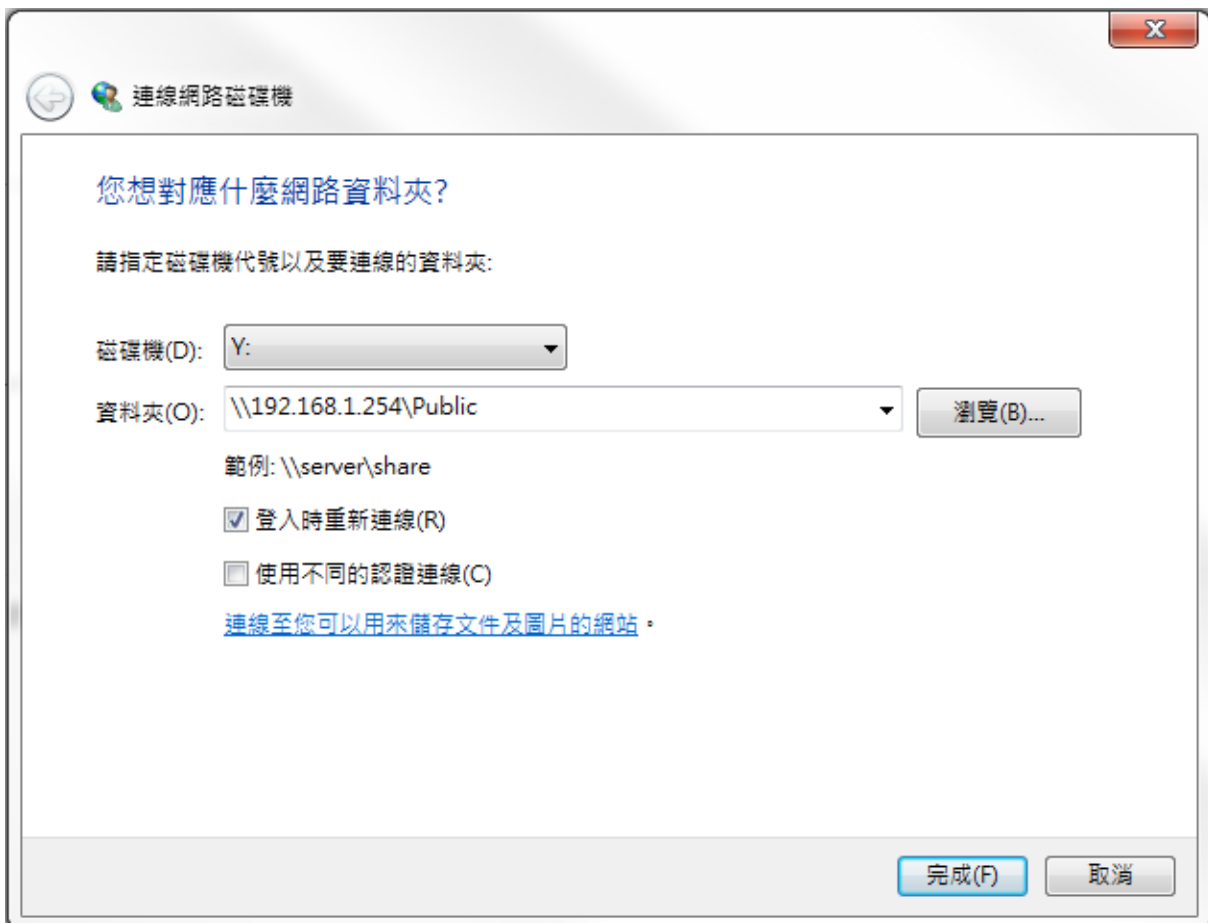
6. 장치 이름, 작업그룹 이름 및 공유 할당량을 설정합니다. (시스템은 컴퓨터의 기본 설정을 표시합니다.)



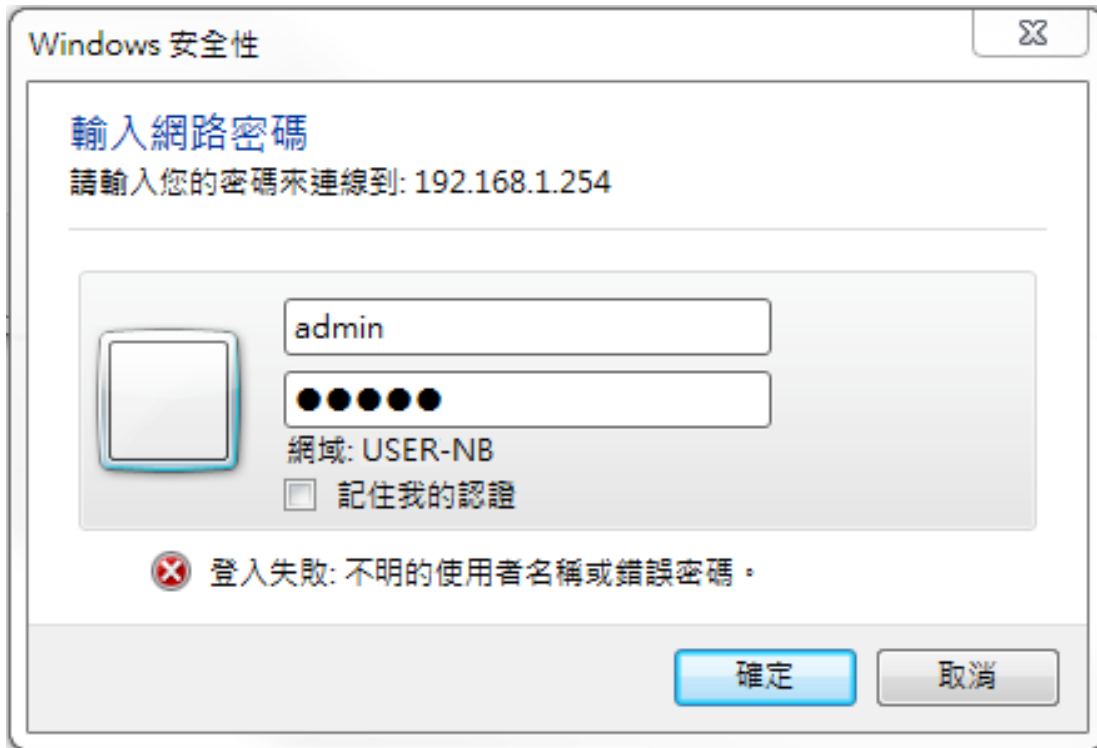
7. 포맷이 완료되면, “Mount(탑재)” 버튼을 눌러 원격 디스크를 컴퓨터에 연결할 수 있습니다.



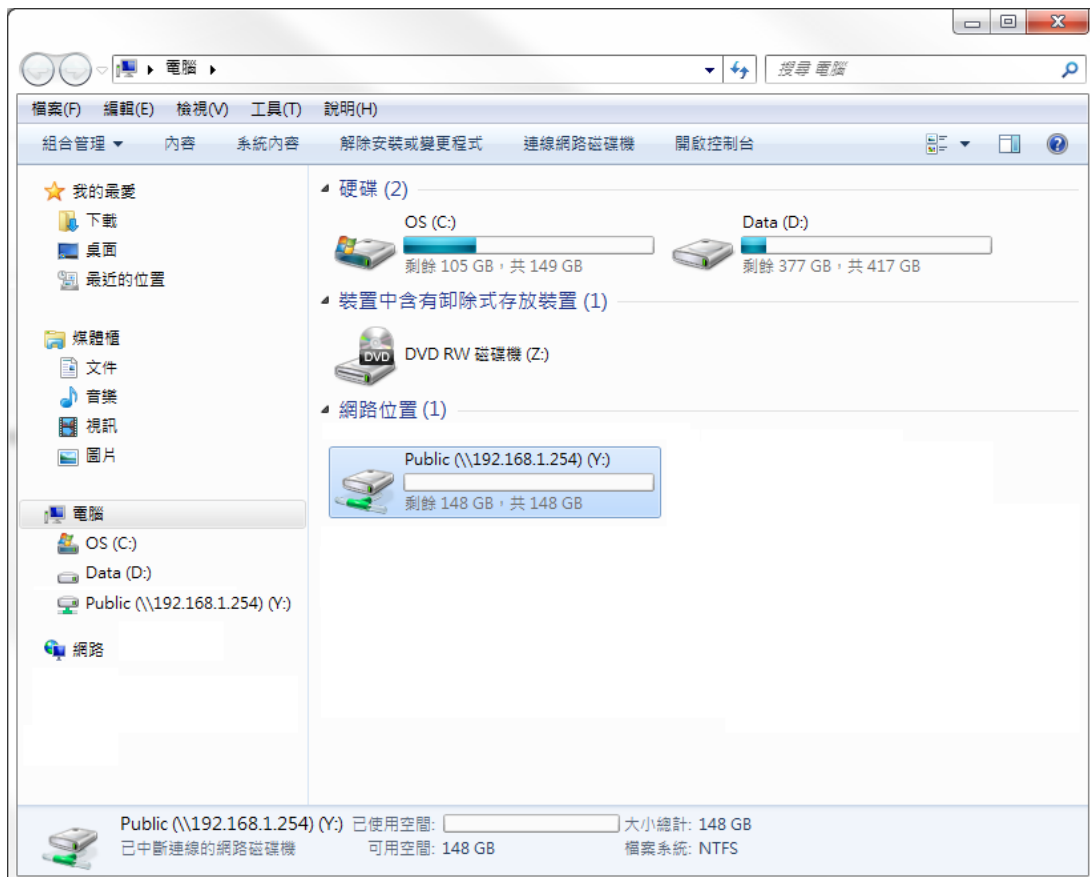
8. 장치 드라이브 문자를 선택한 후 공유 폴더를 선택합니다.



9. NAS 에 처음 로그인 하려면 사용자 이름 “admin”과 비밀번호 “admin”을 입력하십시오.



10. NAS 초기화를 마치면 장치 사용 준비가 완료된 것입니다.

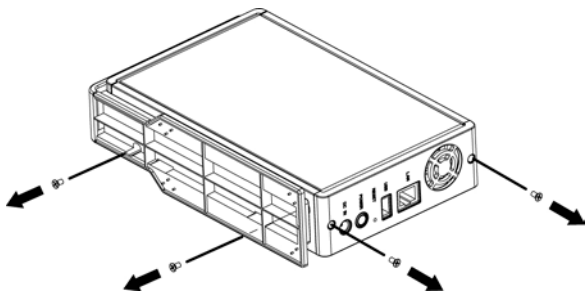


Русский

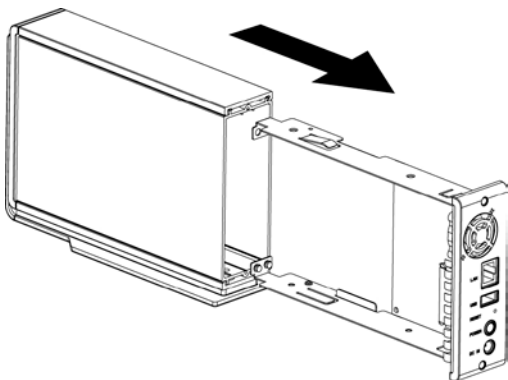
1. Первая и быстрая установка

Установка жесткого диска

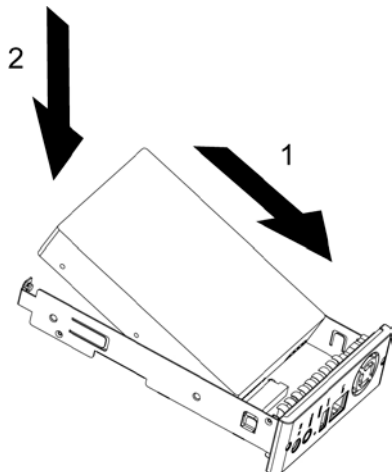
(Рис. 1)



(Рис. 2)



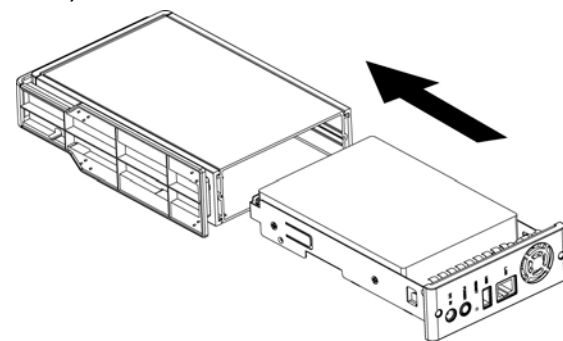
(Рис. 3)



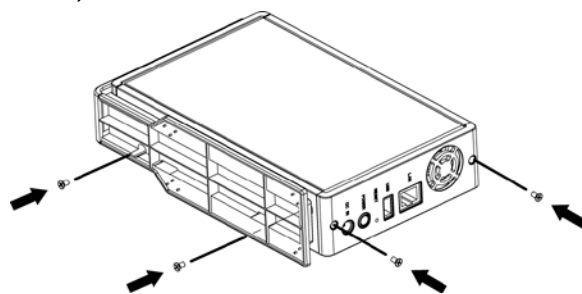
(Рис. 4)

1. Снимите фиксатор жесткого диска с корпуса, ослабьте два винта сбоку и снизу. (Рис. 1)
2. Извлеките внутренний фиксатор жесткого диска. (Рис. 2)
3. Установите жесткий диск в фиксатор жесткого диска. (Рис. 3)
4. Закрепите жесткий диск в фиксаторе с двух сторон по два винта с каждой стороны. (Рис. 4)
5. Установите фиксатор жесткого диска на место в корпусе. (Рис. 5)
6. Закрепите фиксатор жесткого диска в корпусе двумя винтами сбоку и снизу. (Рис. 6)

(Рис. 5)



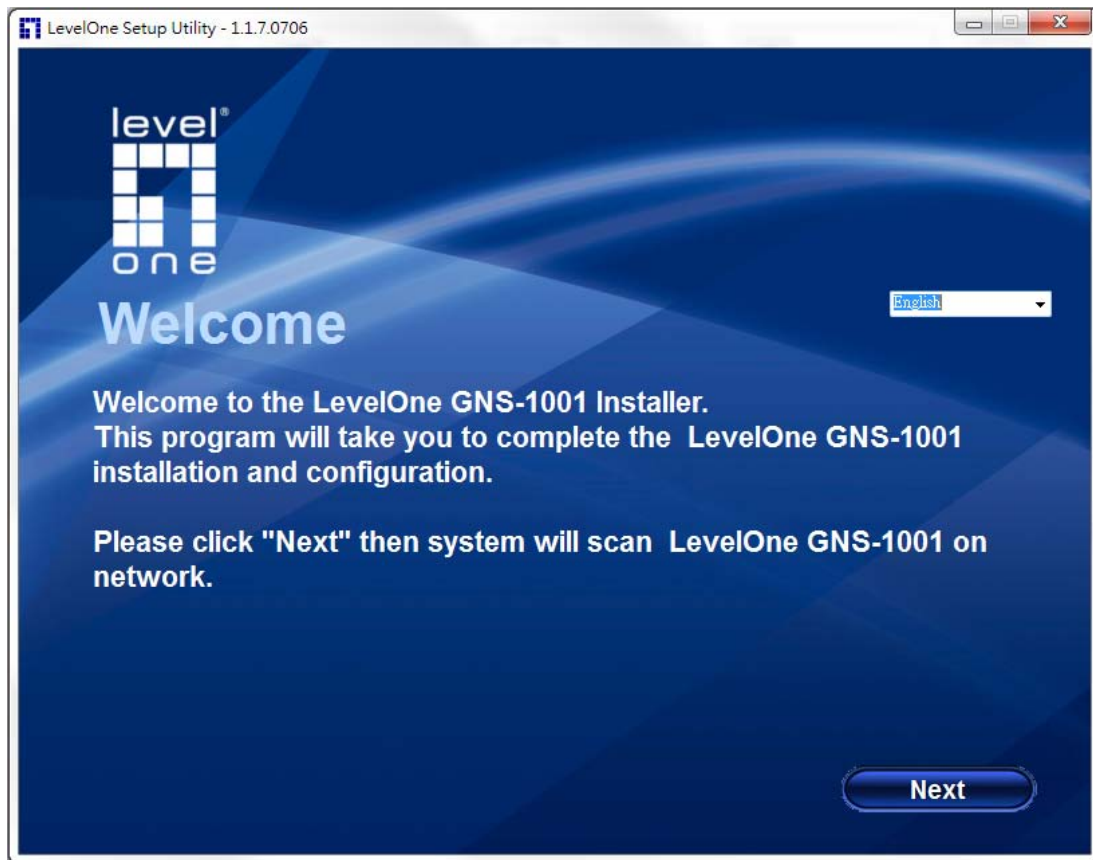
(Рис. 6)



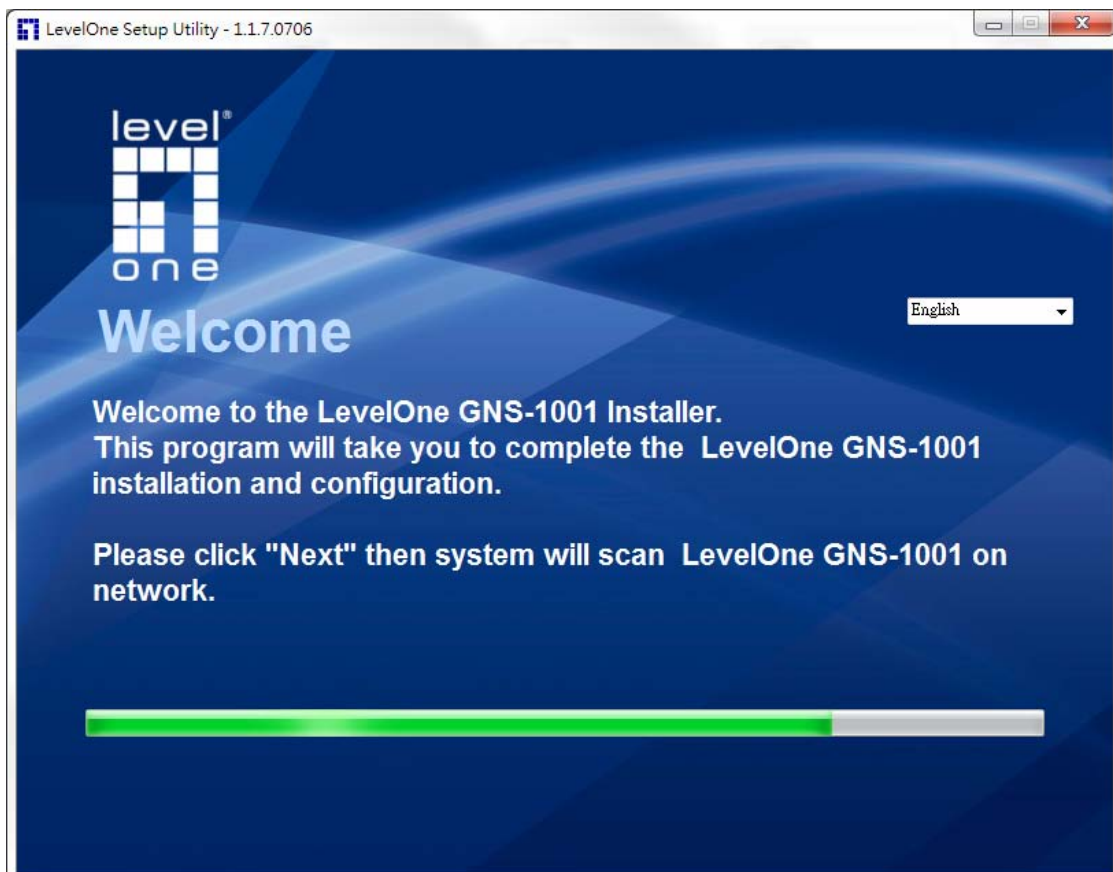
2.Инициализация NAS

Простая установка

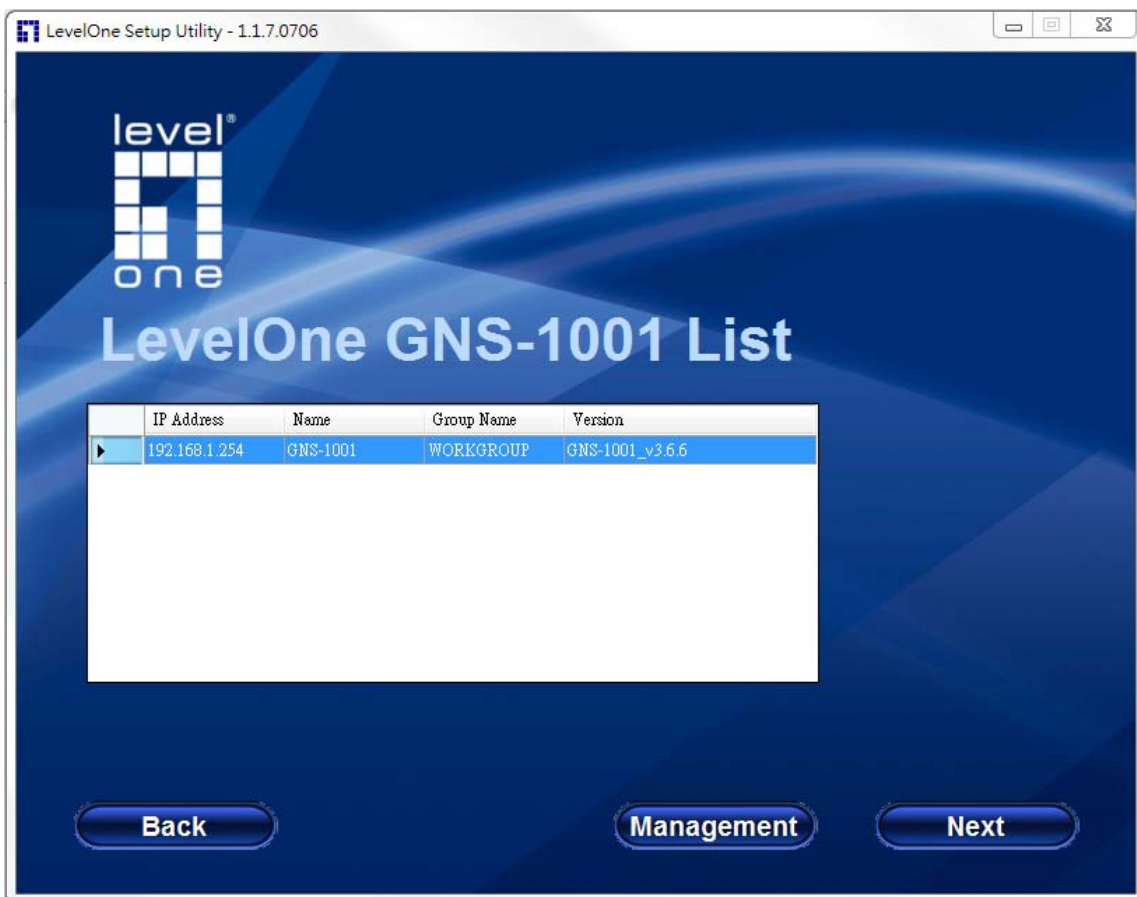
1. Добро пожаловать в программу установки LevelOne NAS Easy Installer, нажмите кнопку «Next» (Далее) для запуска инициализации сетевой системы хранения данных (NAS).



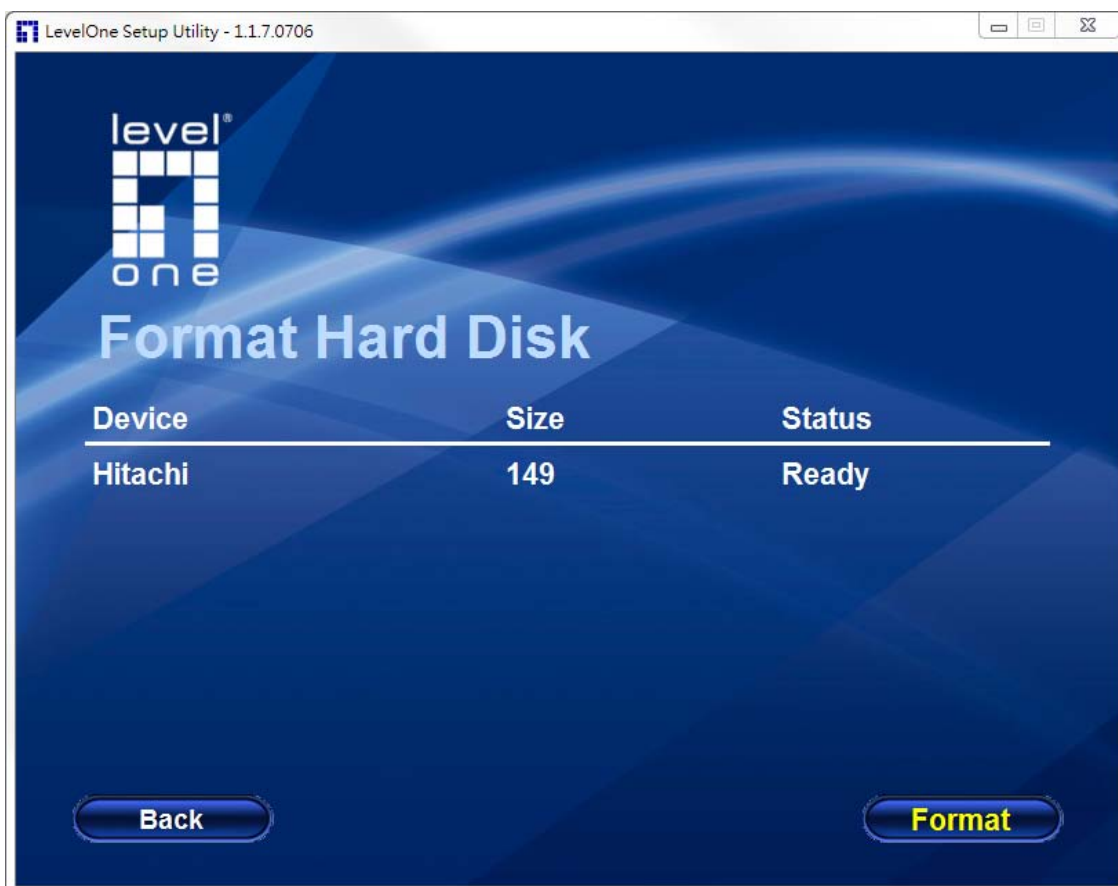
2. Просмотрите NAS в сети.



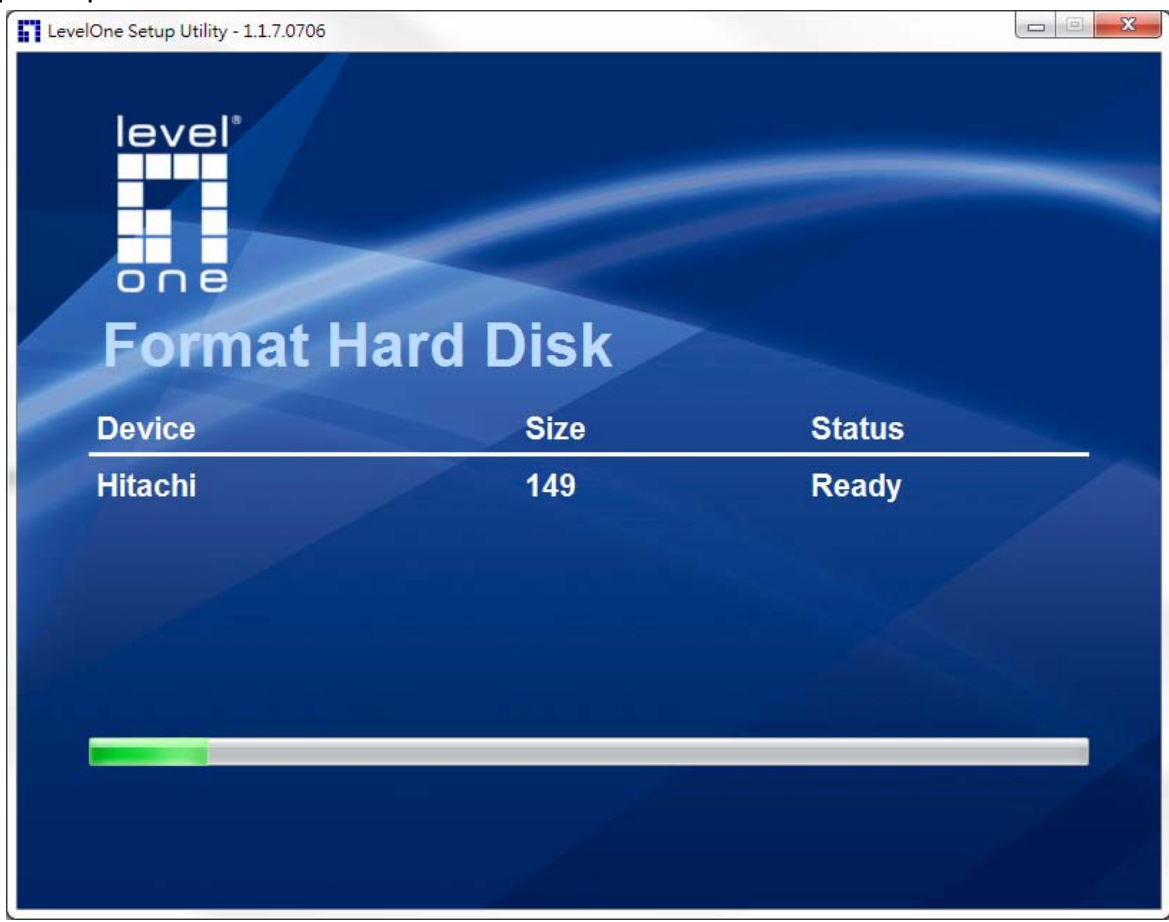
3. Выберите текущую NAS и нажмите кнопку «Next» (Далее).



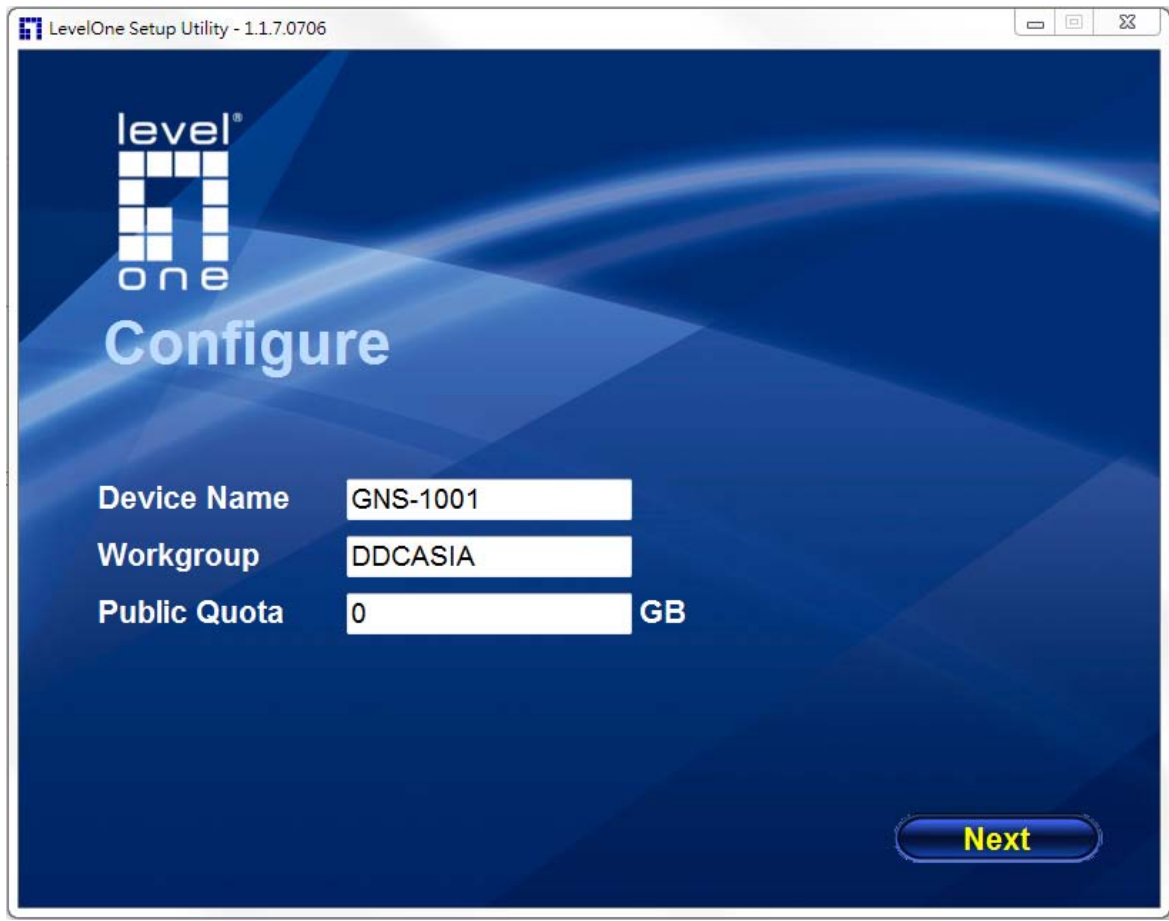
4. Если жесткий диск новый (не отформатированный), отображается информация жесткого диска и запрос на форматирование. Нажмите кнопку «Format» (Форматировать) для форматирования жесткого диска.



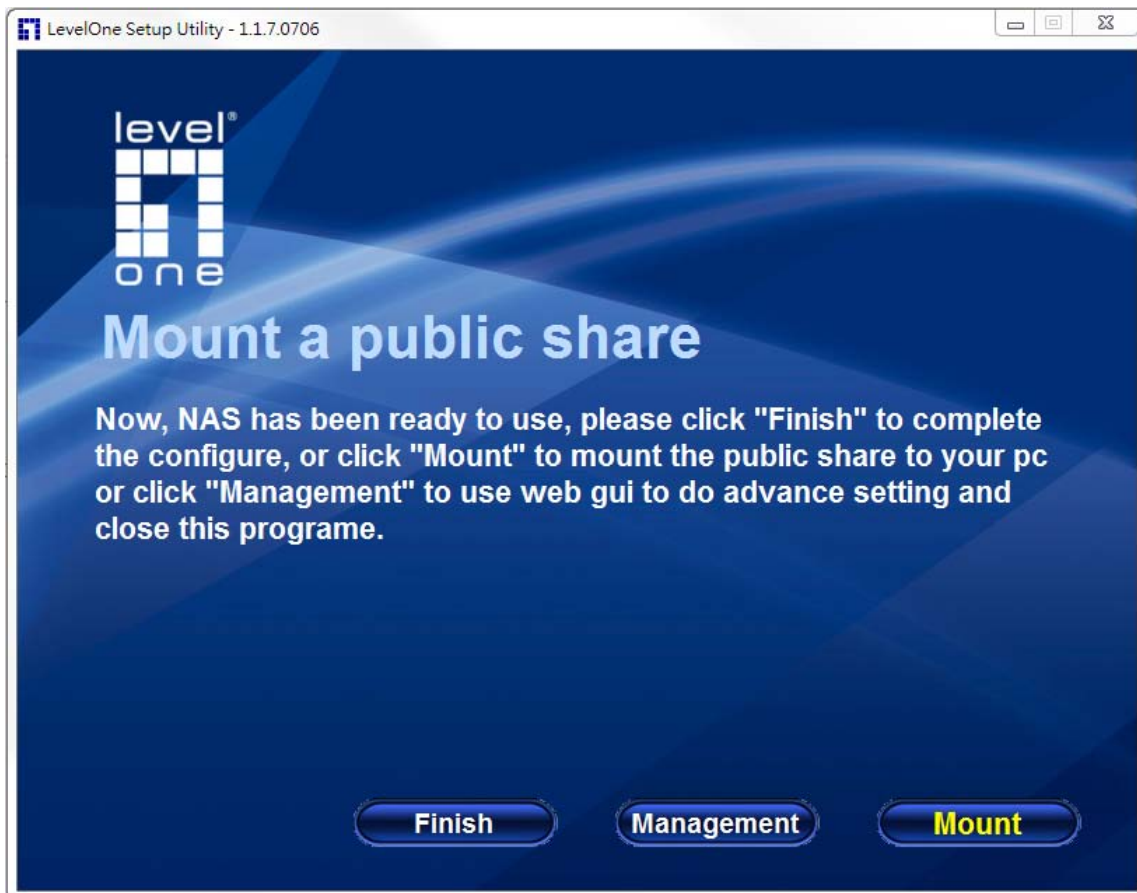
5. Форматирование.



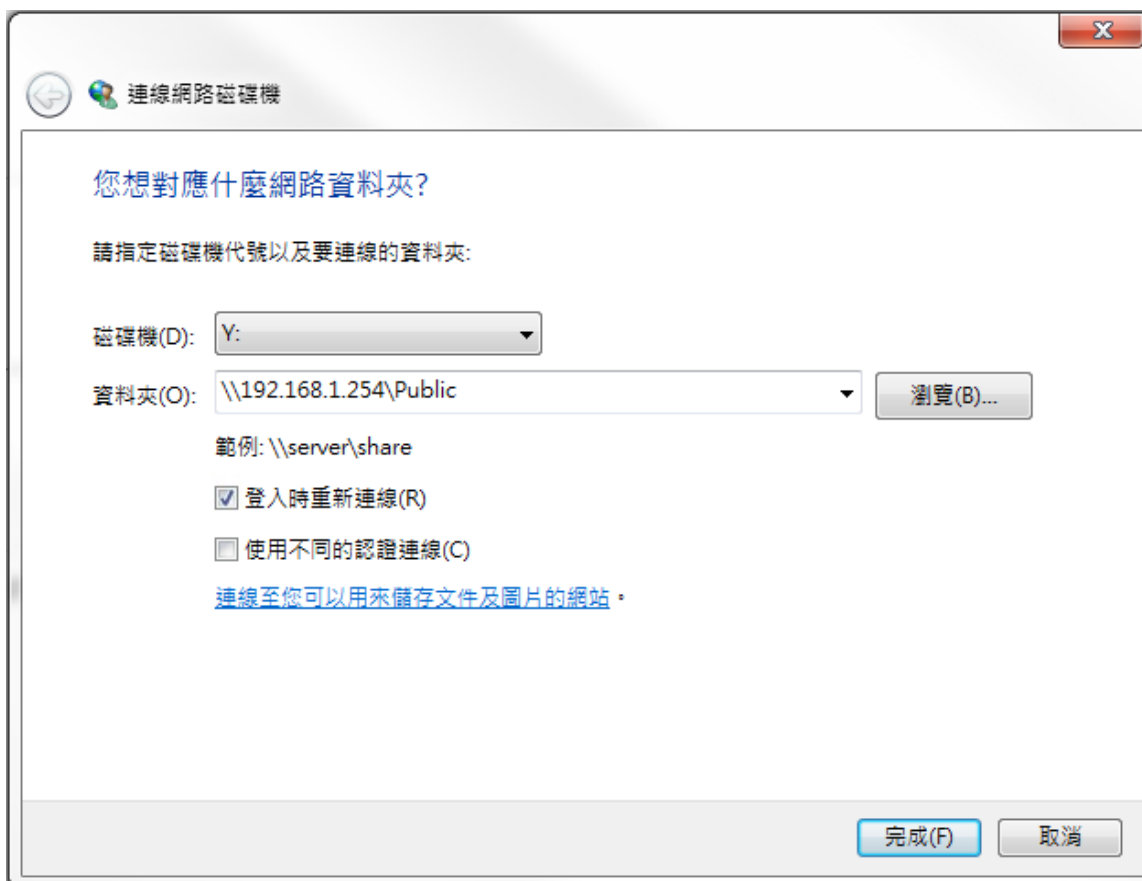
6. Задайте имя устройства, имя рабочей группы и открытую квоту совместного доступа. (Система отобразит настройки по умолчанию для вашего компьютера)



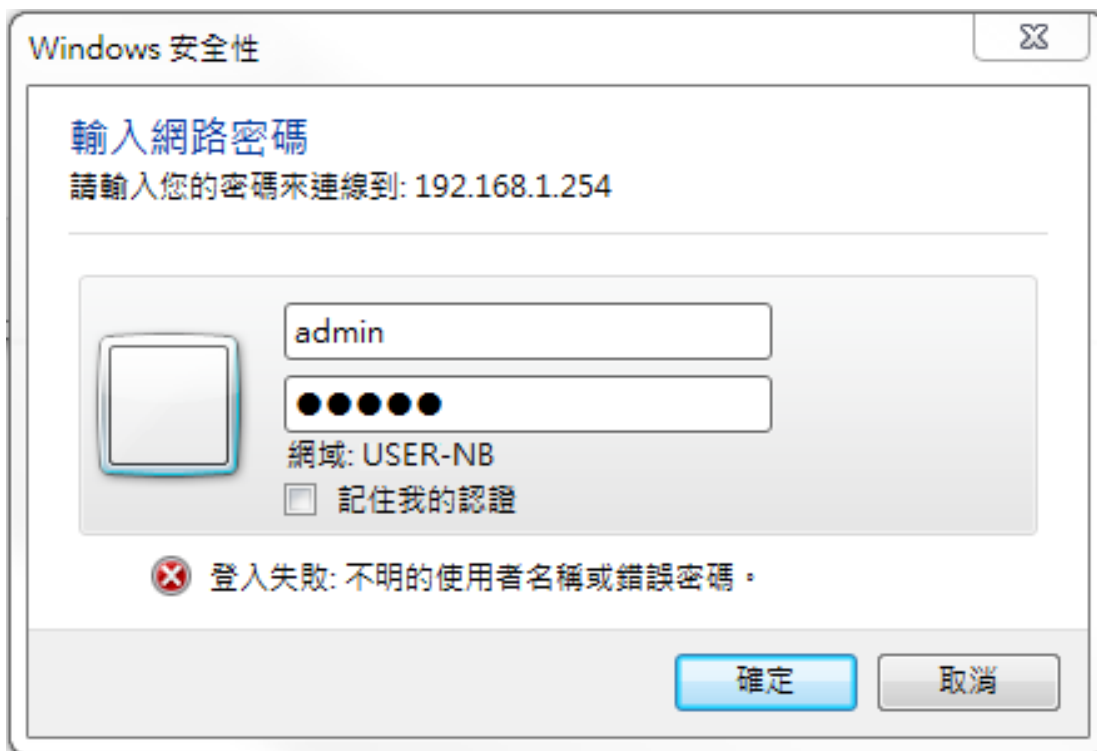
7. После завершения форматирования можно нажать кнопку «Mount» (Смонтировать) для подключения удаленного диска к вашему компьютеру.



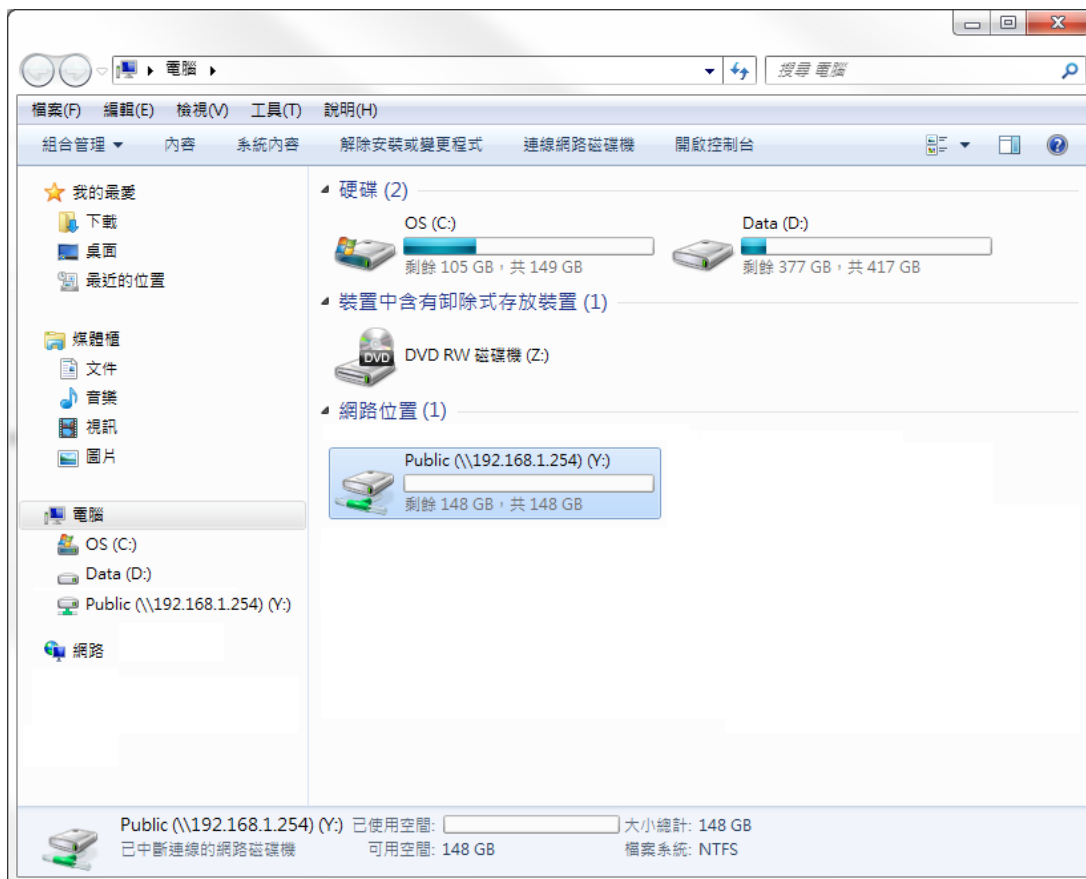
8. Выберите букву устройства и проверьте папку совместного доступа.



9. При первом подключении к NAS введите имя пользователя «admin» и пароль «admin».



10. Инициализация NAS будет завершена, а устройство готово к использованию.

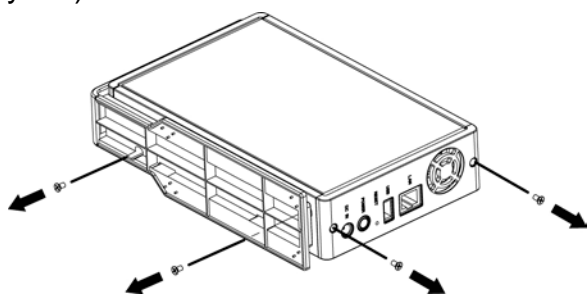


Polish

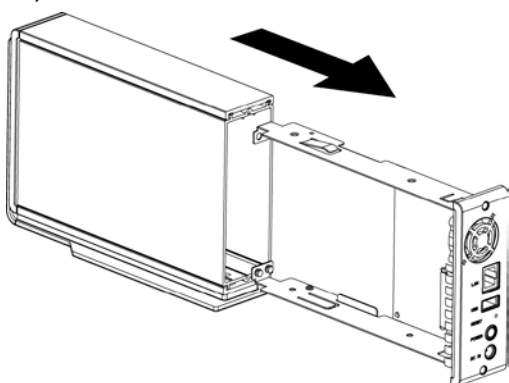
1. Pierwsza i szybka instalacja

Instalacja dysku twardego

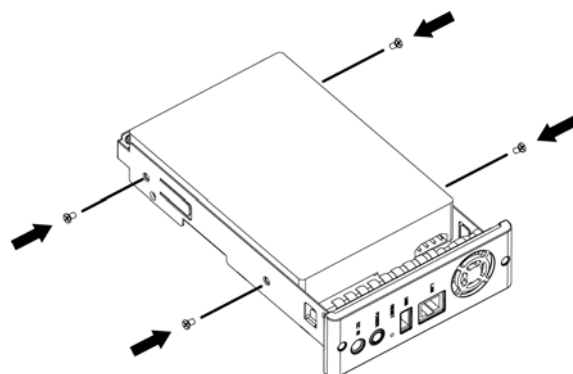
(Rys. 1)



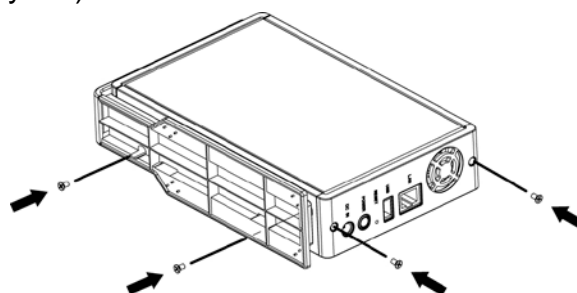
(Rys. 2)



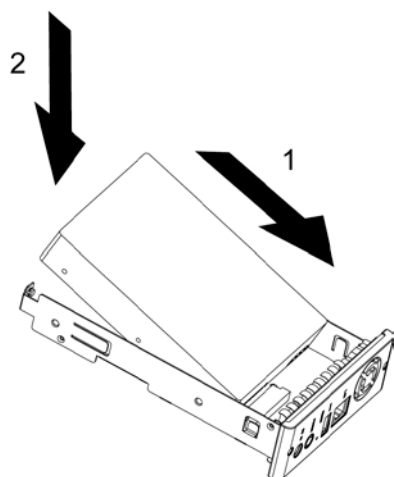
(Rys. 5)



(Rys. 6)



(Rys. 3)



(Rys. 4)

1. Wymontuj z obudowy kieszeń dysku twardego, odkręć 2 śrubki znajdujące się z tyłu i pod spodem. (Rys. 1)

2. Wyciągnij wewnętrzną kieszeń dysku twardego. (Rys. 2)

3. Włóż dysk twardy do kieszeni dysku twardego. (Rys. 3)

4. Przykręć dysk twardy do kieszeni z obu stron przy użyciu 2 śrubek (dla każdej ze stron). (Rys. 4)

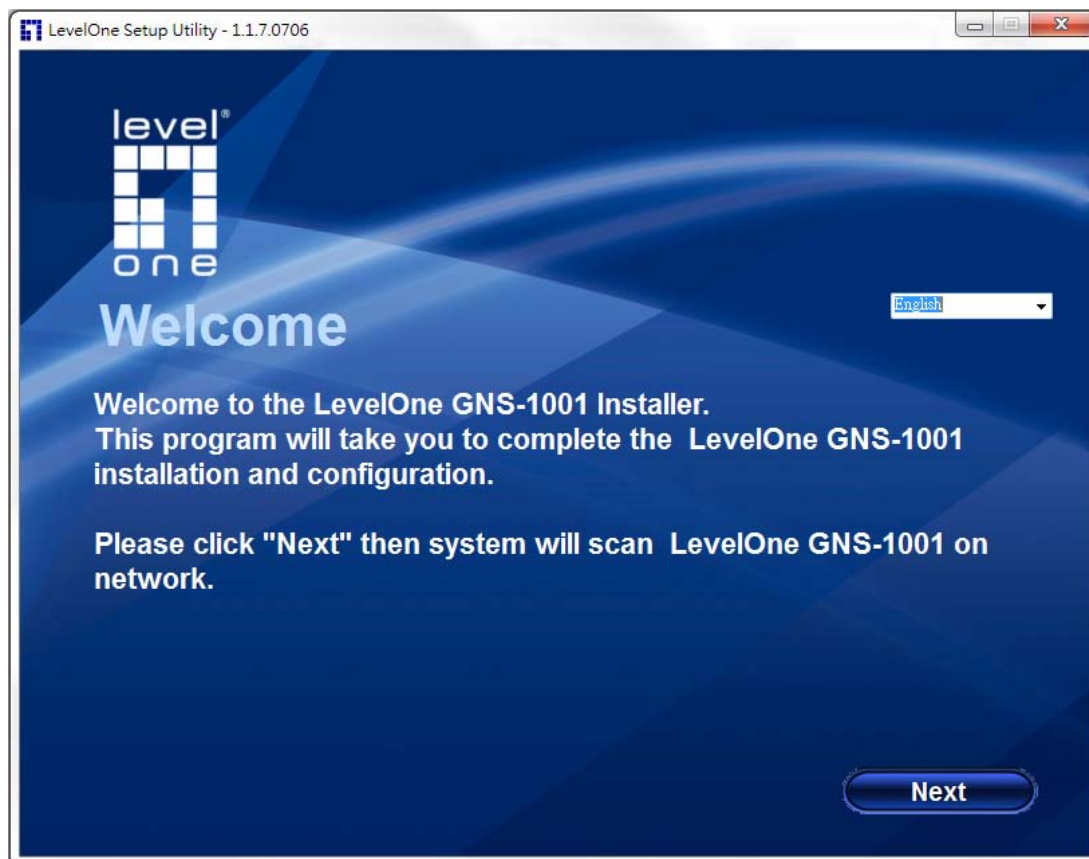
5. Przymocuj kieszeń dysku twardego do obudowy. (Rys. 5)

6. Dokręć kieszeń dysku twardego do obudowy za pomocą 2 śrubek z tyłu i pod spodem. (Rys. 6)

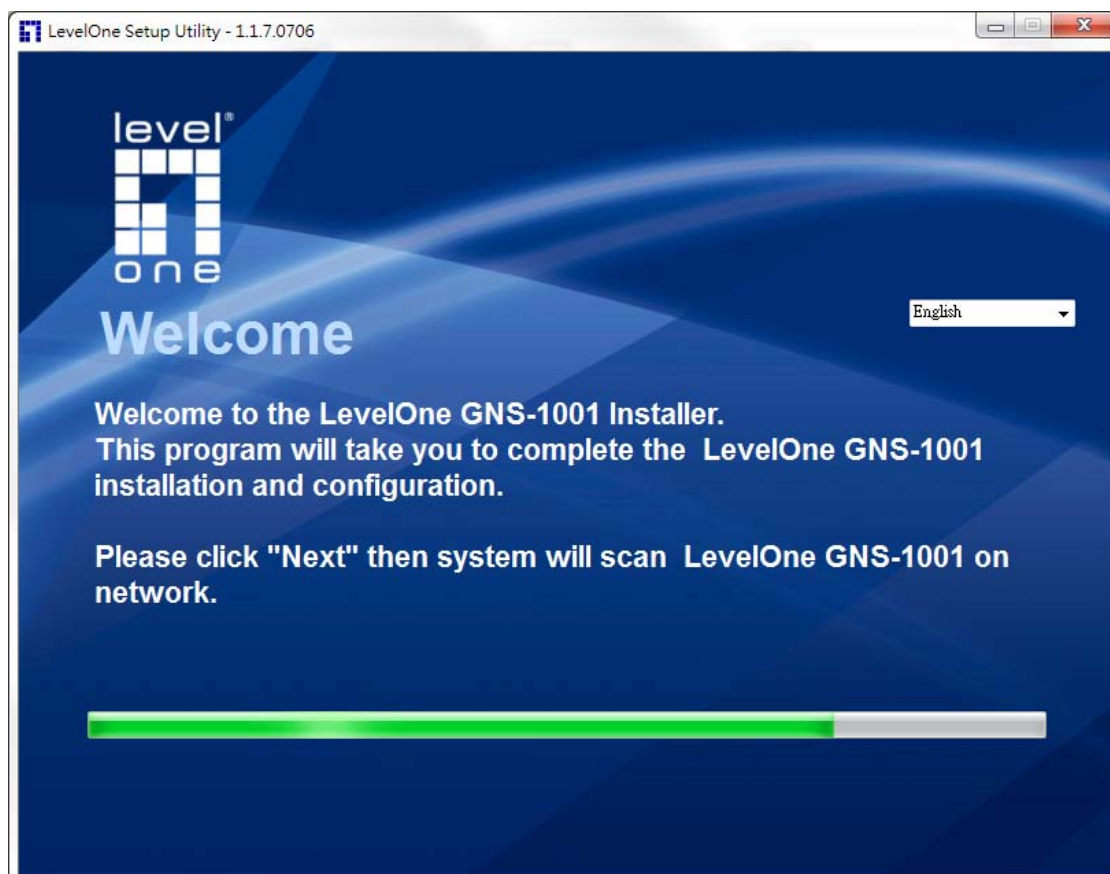
2.Uruchamianie NAS

Instalator Easy Installer

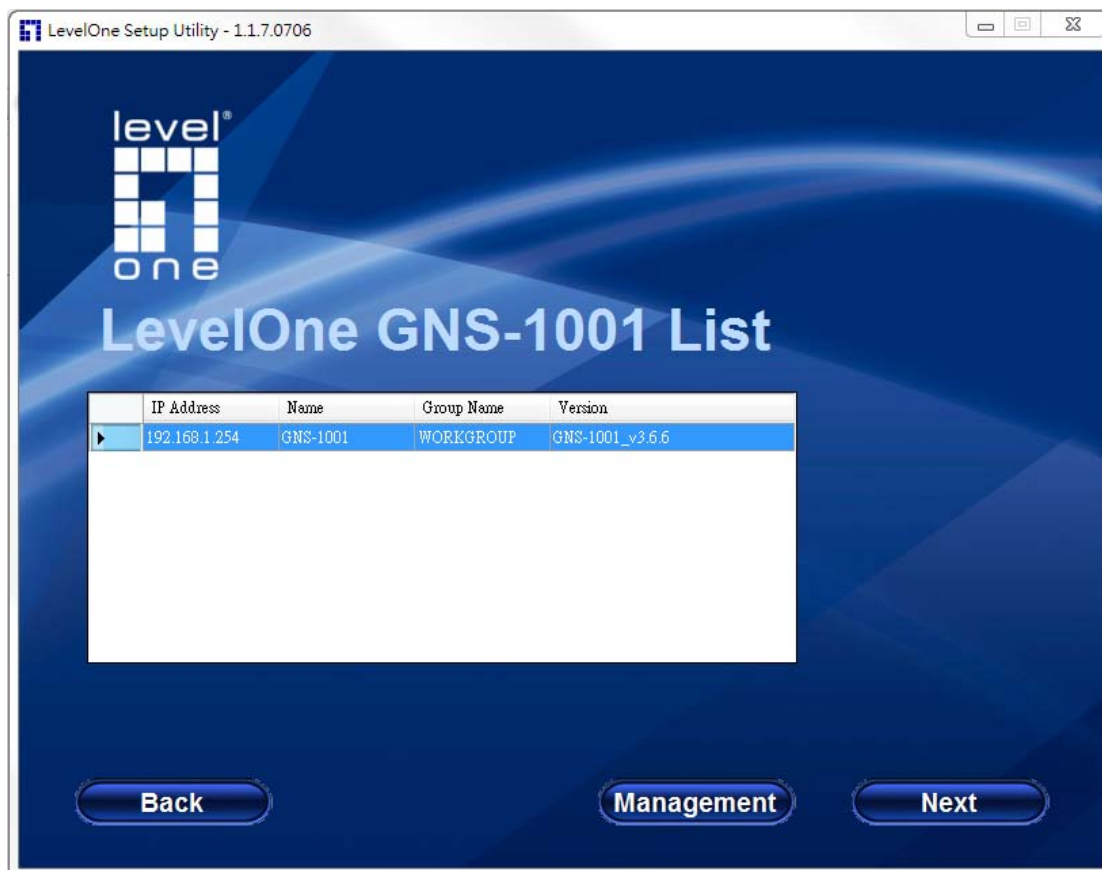
1. Witamy w instalatorze LevelOne NAS Easy Installer. Kliknij „Next” (Dalej), aby rozpocząć uruchamianie NAS.



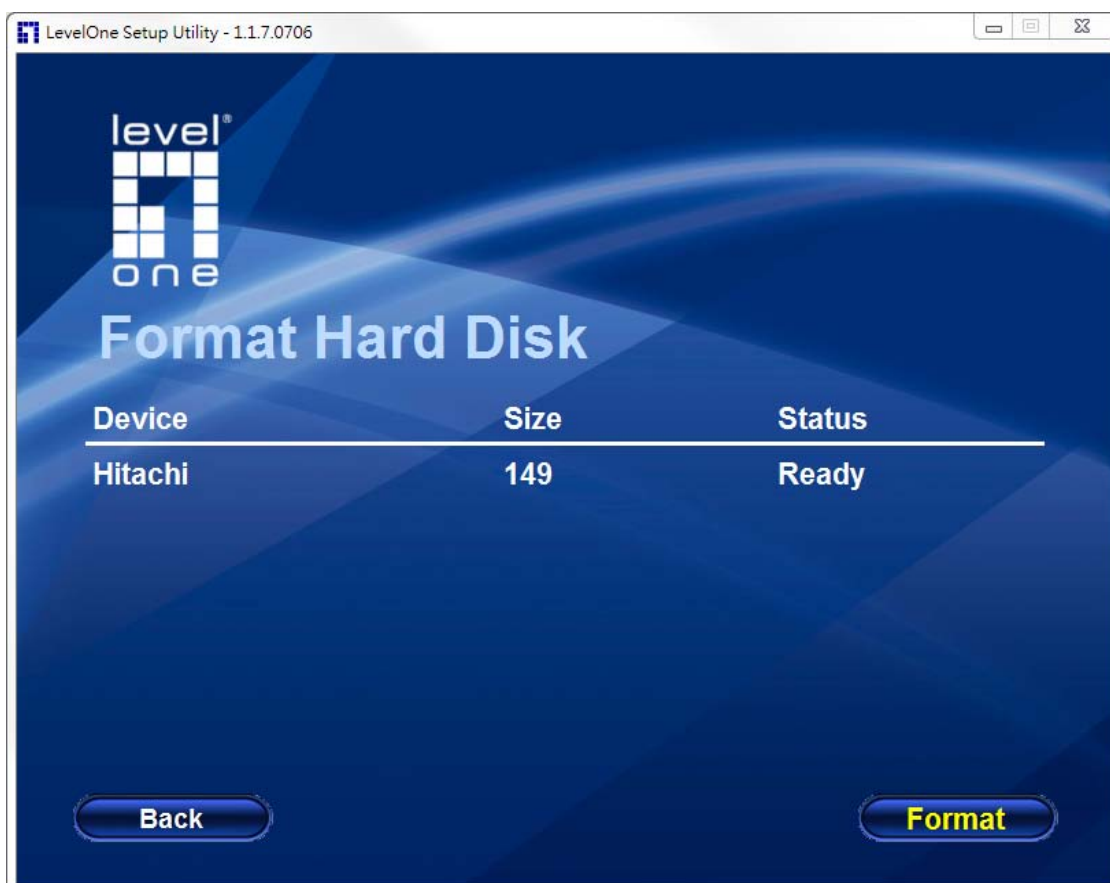
2. Skanuj NAS w sieci.



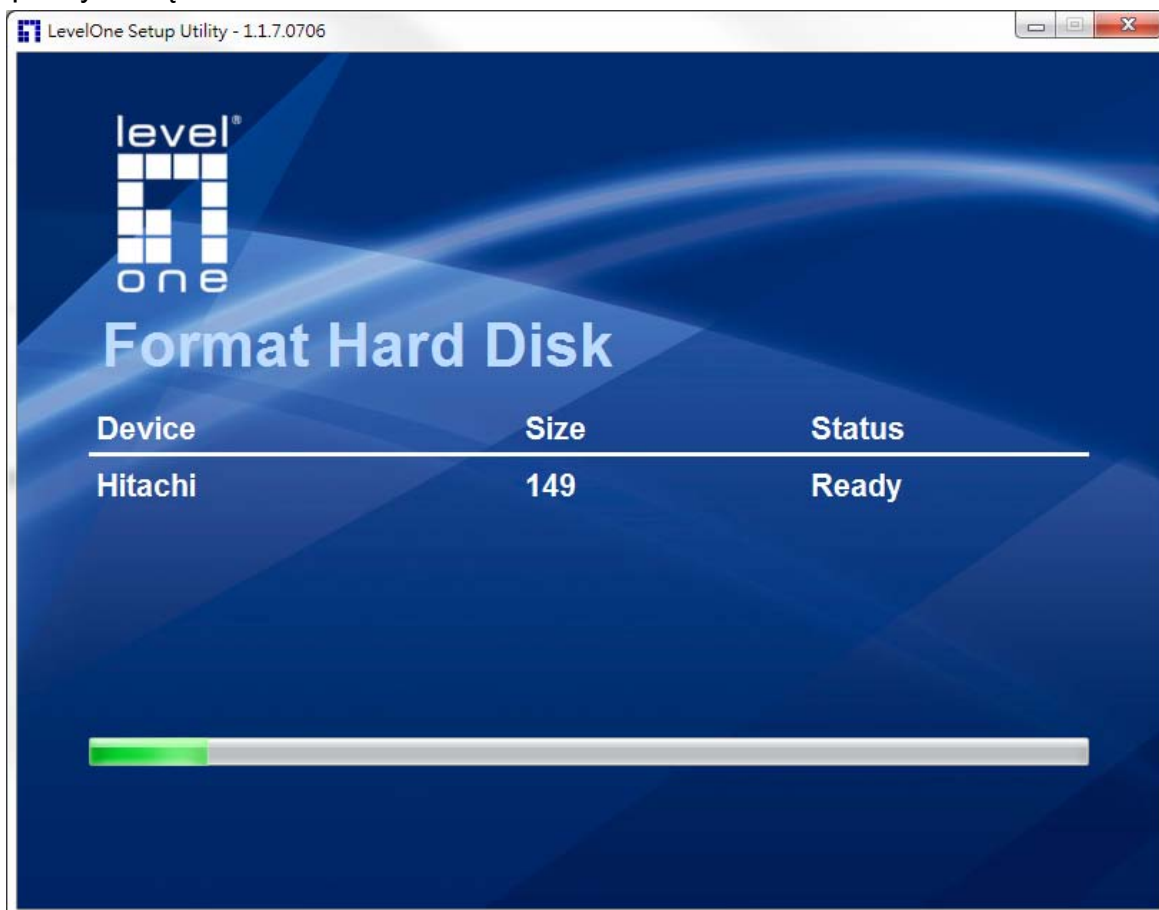
3. Wybierz aktualny NAS i kliknij przycisk „Next” (Dalej).



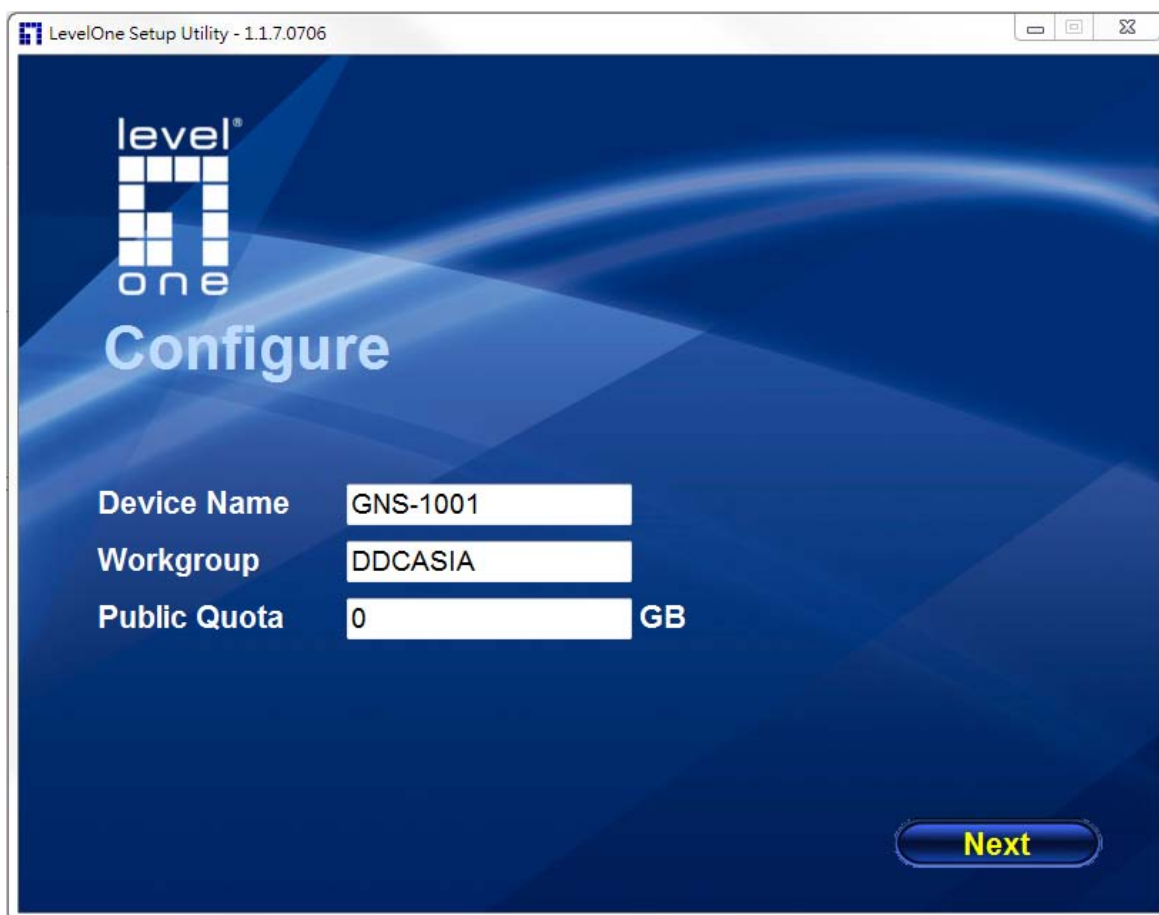
4. Jeżeli dysk twardy jest nowy (jeszcze niesformatowany), wyświetlona zostanie informacja o dysku twardym z prośbą o wykonanie formatowanie. Kliknij przycisk „Format” (Formatuj) aby sformatować ten dysk twardy.



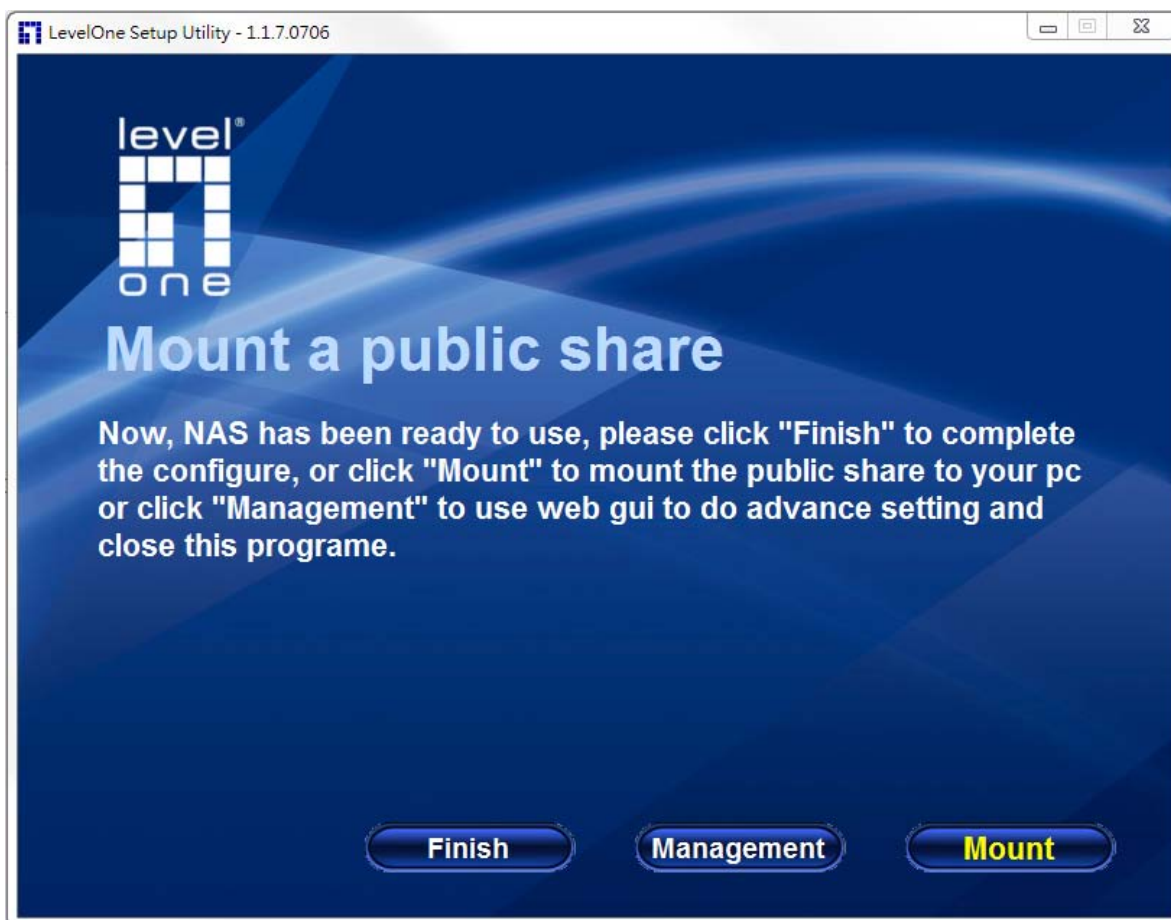
5. Rozpoczyna się formatowanie.



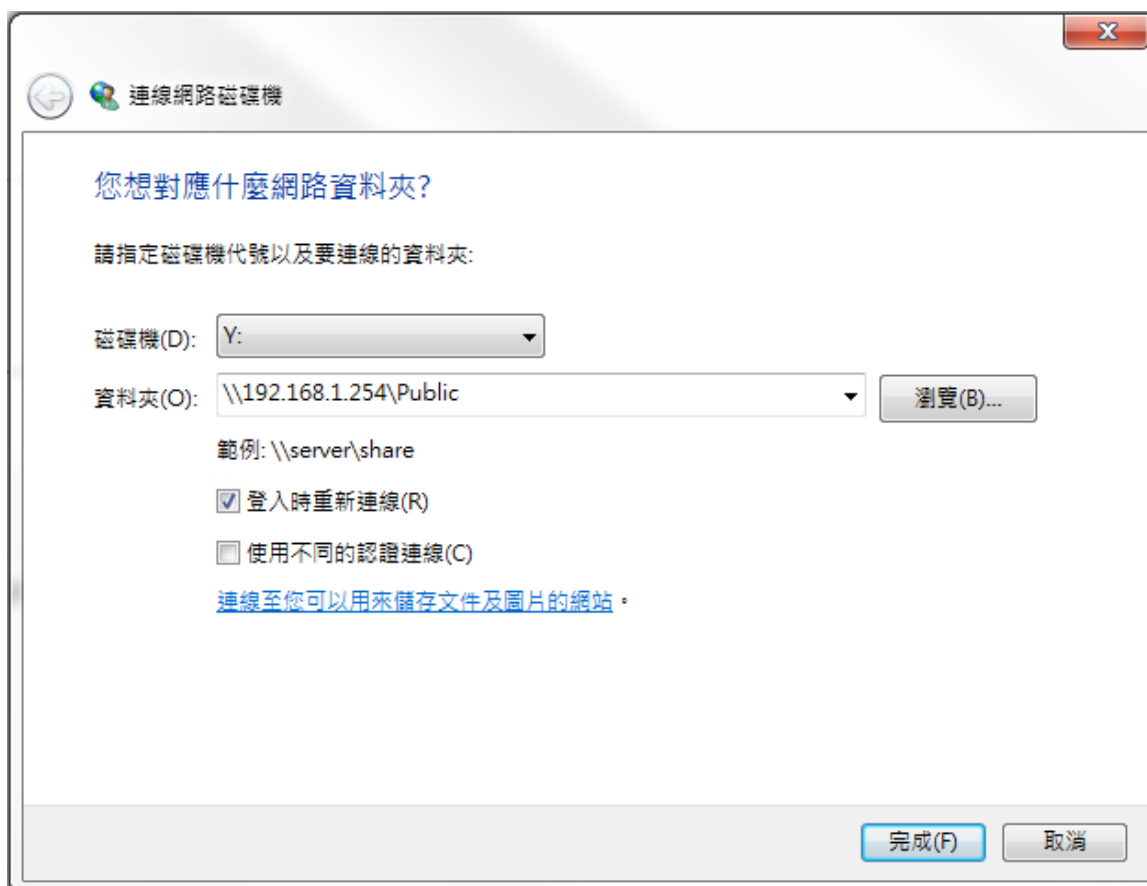
6. Wprowadź nazwę urządzenia, nazwę grupy roboczej oraz udział udostępniania publicznego. (System wyświetli ustawienia domyślne dla komputera)



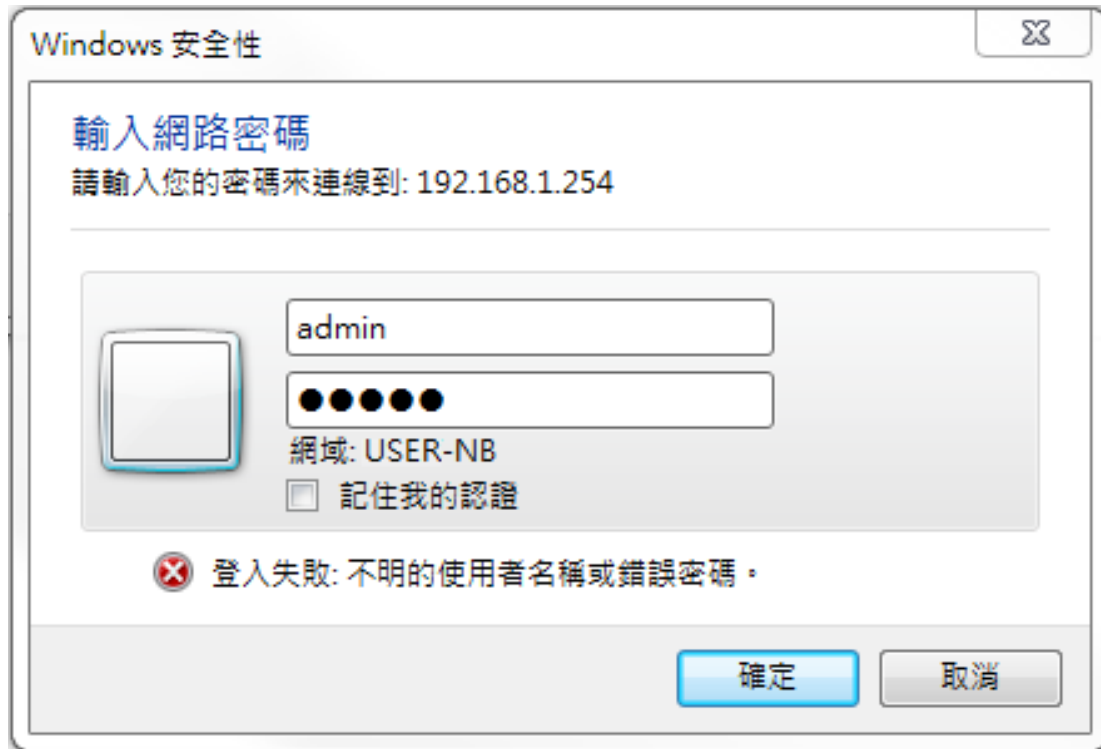
7. Po zakończeniu formatowania, możesz kliknąć przycisk „Mount” (Podłącz), aby podłączyć zdalny dysk z komputerem.



8. Wybierz literę urządzenia i sprawdź folder udostępniania.



9. Podczas pierwszego logowania do NAS, wprowadź nazwę użytkownika „admin” i hasło „admin”.



10. Uruchamianie NAS jest zakończone, a urządzenie jest gotowe do użycia.

