



# LevelOne

## WBR-6000

***N\_One* Wireless Broadband Router**

---

---

# ***Quick Installation Guide***

---

---

English

Português

Deutsch

Svenska

Français

Slovenščina

Español

繁體中文

Dutch

한국어

Dansk

Русский

Italiano

عربي

Ελληνικά

This guide covers only the most common situations. All detail information is described in the user manual.

**Default user name/password: *admin/password***

## Requirements

---

- DSL or Cable modem for broadband Internet access.
- Standard Network cables.
- TCP/IP network protocol installed on each PC.
- Wireless Access Point requires Wireless devices compliant with the IEEE802.11b/g/n specifications.

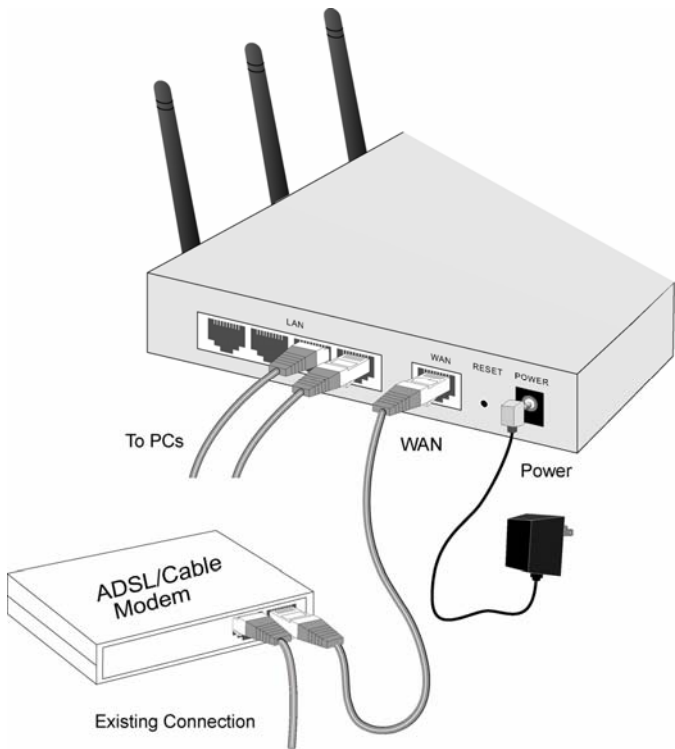
## Setup

---

---

### ① Physical Installation

1. Ensure the Wireless Router and the DSL/Cable modem are powered OFF before commencing. Leave your DSL/Cable modem connected to its wall socket (phone line or cable input).



2. Use standard LAN cables to connect PCs to the Switching Hub ports on the Wireless Router. Both 10BaseT and 100BaseT connections can be used simultaneously.
3. Connect your DSL/Cable **Modem** to the **WAN** port on the Wireless Router. Use the cable supplied with your DSL/Cable modem, or a standard network cable.
4. Connect the supplied PWR Adapter and PWR on.
5. Check the LEDs
  - The *PWR*, *WAN*, and *LAN* LEDs should be ON.

- For each active LAN (PC) connection, the LAN LED on RJ-45 should be ON.

## ② Configuration

1. Start your PC. If it is already started, restart it. It will then obtain an IP Address from the Wireless Router's DHCP Server.
2. Start your WEB browser. In the *Address* box, enter the following:  
 HTTP://192.168.0.1
3. Click **Setup Wizard** to proceed initial setup
4. Step through the Wizard until finished. Refer to the data from your ISP, and the table below, to ensure your choices are correct.

Connection Type	Data required.
Dynamic IP Address	Usually, none. But some ISP may require a particular <i>Hostname, Domain name, or MAC (physical) address.</i>
Specified (Fixed) IP Address	IP Address allocated to you, and related information.
PPPoE	Login name and password.
PPTP, Big Pond, L2TP	Login name and password, Server Address

5. On the final screen of the Wizard, run the test and check that an Internet connection can be established.
  - If the connection fails, check both your data and the Cable/DSL modem.

- If your ISP has recorded your MAC (physical) address, change the MAC address (on the Wizard's *Cable Modem* screen) to match the value expected by your ISP.

## Voraussetzungen

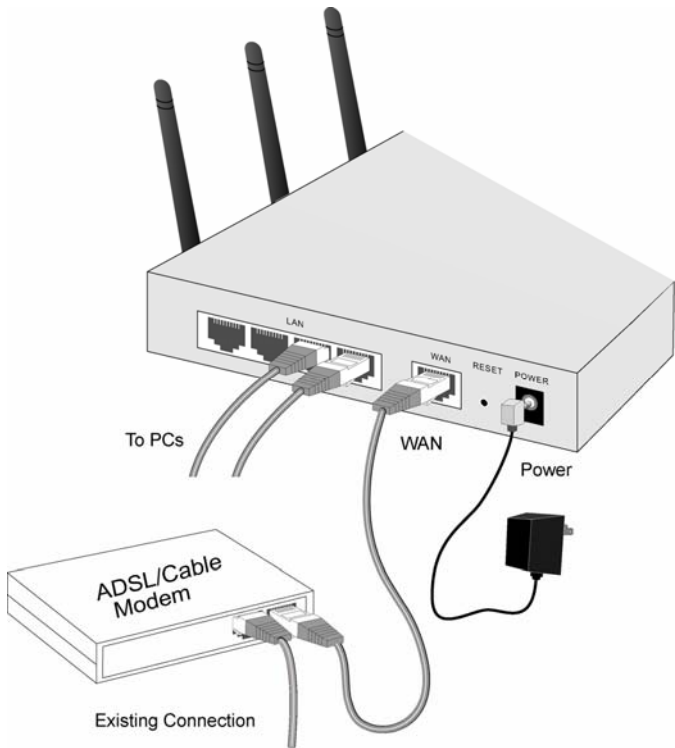
- DSL-oder Kabelmodem für Breitband-Internetzugang.
- Standardnetzwerkkabel.
- Auf jedem PC installiertes TCP/IP-Netzwerkprotokoll.
- Der drahtlose Zugangspunkt erfordert Wireless-LAN Geräte, die mit den Spezifikationen IEEE802.11b/g oder IEEE802.11n kompatibel sind.

## Einrichtung

---

### ① Physische Installation

1. Vergewissern Sie sich vor Beginn, dass der Wireless-Router und das DSL-/Kabelmodem ausgeschaltet sind. Lassen Sie Ihr DSL-/Kabelmodem an den Wandanschluss angeschlossen (Telefonleitung oder Kabeleingang).



2. Verwenden Sie Standard-LAN-Kabel, um PCs an die Switching-Ports am Wireless-Router anzuschließen. 10BaseT- und 100BaseT-Verbindungen können gleichzeitig verwendet werden.
3. Schließen Sie Ihr DSL-/**Kabelmodem** an den **WAN**-Anschluss des Wireless-Routers an. Verwenden Sie das mit Ihrem DSL-/Kabelmodem mitgelieferte Kabel oder ein Standardnetzwerkkabel.
4. Schließen Sie das mitgelieferte Netzgerät an und schalten Sie das Gerät ein.



5. Überprüfen Sie die LEDs.
  - Die *PWR*-, *WAN*- und *LAN*-LEDs sollten leuchten.
  - Für jede aktive LAN-Verbindung (PC), sollte die LAN-LED *Link/Act* leuchten.

## ② Konfiguration

1. Starten Sie Ihren PC. Ist er bereits gestartet, führen Sie bitte einen Neustart durch.  
Dadurch erhält der PC eine IP-Adresse vom DHCP-Server des Wireless-Routers.
2. Starten Sie Ihren Web-Browser. Geben Sie in das *Adressenfeld* Folgendes ein:  
HTTP://192.168.0.1
3. Zur Ersteinrichtung klicken Sie auf den WAN-Assistenten.
4. Gehen Sie die Schritte des Assistenten bis zum Ende durch. Greifen Sie auf die Angaben Ihres Internetdiensteanbieters und die nachstehende Tabelle zurück, um zu gewährleisten, dass Sie die richtigen Eingaben vornehmen.

Verbindungstyp	Erforderliche Daten
Dynamische IP-Adresse	In der Regel keine. Manche Internetdiensteanbieter allerdings benötigen unter Umständen einen bestimmten <i>Hostname (Hostnamen)</i> , <i>Domain name (Domännennamen)</i> oder die <i>MAC (physical) address ((physikalische) MAC-Adresse)</i> .
Feste	Die Ihnen zugewiesene IP-

IP-Adresse	Adresse sowie die damit verbundenen Angaben.
PPPoE	Anmeldename und Kennwort.
PPTP, Big Pond, L2TP	Anmeldename und Kennwort, Server-Adresse

5. Führen Sie im letzten Bildschirm des Assistenten den Test durch und überprüfen Sie, ob eine Verbindung zum Internet hergestellt werden kann.
- Überprüfen Sie sowohl Ihre Angaben als auch das Kabel-/DSL-Modem, falls das Herstellen einer Verbindung nicht möglich ist.
  - Falls Ihr Internetdienstanbieter Ihre (physikalische) MAC-Adresse verwendet, ändern Sie die MAC-Adresse (im Bildschirm *Kabelmodem* des Assistenten) in den Wert, den Ihr Internetdienstanbieter erwartet.

## Exigences

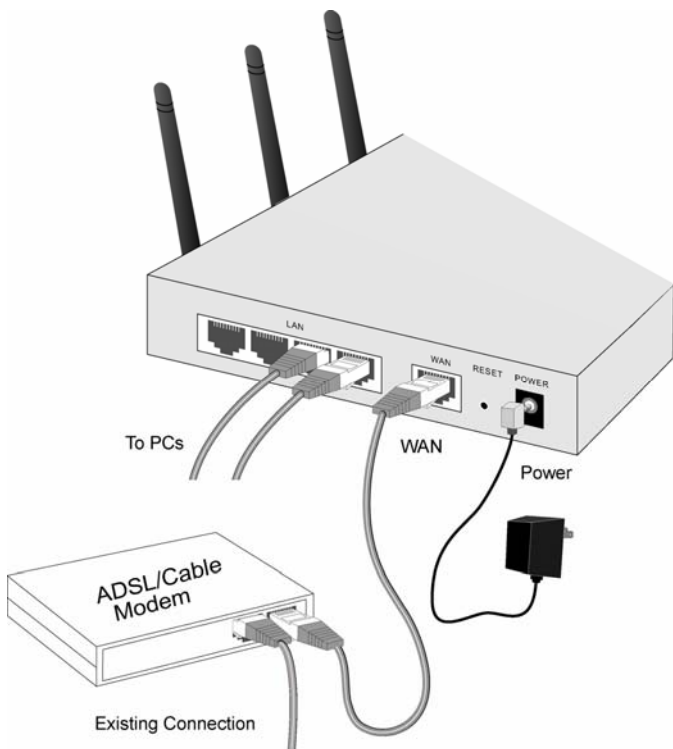
- Modem DSL ou câble pour l'accès Internet à haut débit.
- Câbles réseau standard.
- Protocole réseau TCP/IP installé sur chaque PC.
- Le Point d'Accès Sans Fil nécessite des périphériques sans fil répondant aux spécifications IEEE802.11b/g ou IEEE802.11n.

## Installation

---

### ① Installation Physique

1. Assurez-vous que le routeur sans fil et le modem DSL/câble sont hors tension avant de commencer. Laissez votre modem DSL/câble branché à la prise murale (prise téléphonique ou entrée câble).



2. Utilisez des câbles réseau standard pour connecter les PC aux ports du concentrateur de commutation sur le routeur sans fil. Il est possible d'utiliser simultanément des connexions 10BaseT et 100BaseT.
3. Branchez votre **Modem** DSL/câble sur le port **WAN** du routeur sans fil. Utilisez le câble fourni avec votre modem DSL/câble, ou un câble réseau standard.
4. Branchez l'adaptateur d'alimentation fourni et allumez-le.
5. Vérifiez les DEL.

- Les DEL *Alimentation*, *WAN* et *LAN* doivent être allumées.
- Pour chaque connexion LAN (PC) active, la DEL *Lien/Act* doit être allumée.

## ② Configuration

1. Allumez votre PC. S'il est déjà allumé, rallumez-le. Le serveur DHCP du routeur sans fil lui attribuera alors une adresse IP.
2. Démarrez votre navigateur Internet. Dans le champ (*Adresse*, entrez l'adresse suivante:  
HTTP://192.168.0.1
3. Cliquez sur l'assistant WAN pour effectuer l'installation initiale
4. Suivez les étapes successives de l'assistant jusqu'à la fin. En fonction des données de votre FAI et du tableau ci-dessous, assurez-vous que vos choix sont corrects.

Type de Connexion	Données requises
Adresse IP Dynamique	Habituellement, aucune. Mais certains FAI peuvent exiger un <i>Hostname</i> ( <i>Nom d'hôte</i> ) ou un <i>Domain name</i> ( <i>Nom de domaine</i> ) particulier, ou une <i>MAC (physical) address</i> . ( <i>Adresse MAC (physique) particulière</i> ).
Adresse IP Fixe	L'adresse IP qui vous est allouée, et des informations associées.

PPPoE	Nom d'utilisateur et mot de passe.
PPTP, Big Pond, L2TP	Nom d'utilisateur et mot de passe, Adresse Serveur

5. Sur le dernier écran de l'assistant, effectuez le test et vérifiez que la connexion à Internet peut être établie.
- Si la connexion échoue, vérifiez vos données et votre modem câble/DSL.
  - Si votre FAI a enregistré votre adresse MAC (physique), modifiez l'adresse MAC (sur l'écran *Modem câble* de l'assistant) pour qu'elle corresponde avec la valeur attendue par votre FAI.

## Requisitos

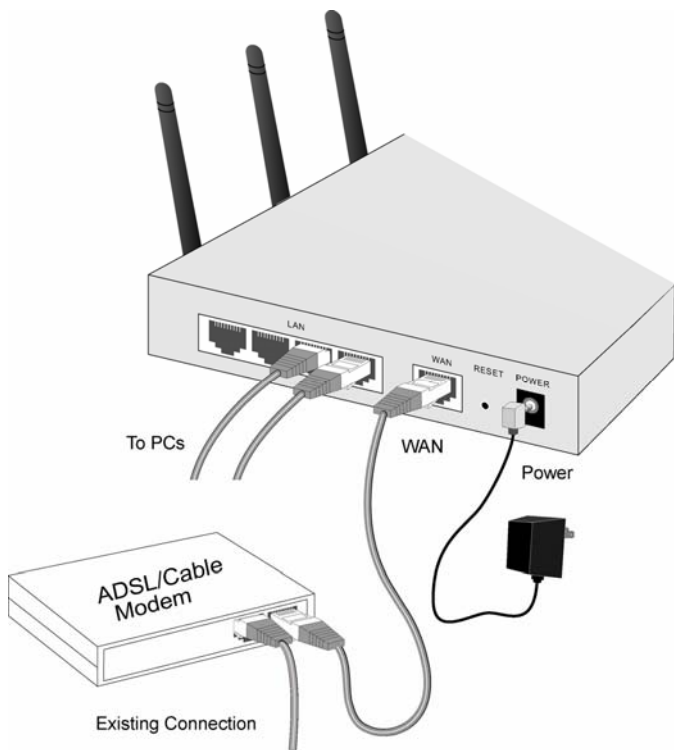
- Módem de cable o DSL para acceso a Internet de banda ancha.
- Cables de red estándar.
- Protocolo de red TCP/IP instalado en cada PC.
- El punto de acceso inalámbrico requiere dispositivos inalámbricos compatibles con las especificaciones IEEE802.11b/g o IEEE802.11n.

## Instalación

---

### ① Instalación física

1. Asegúrese de que el enrutador inalámbrico y el módem de cable/DSL están apagados antes de empezar. Deje el módem de cable/DSL conectado al zócalo de la pared (línea telefónica o entrada de cable).



2. Utilice cables LAN estándar para conectar los equipos a los puertos del concentrador de conmutación del enrutador inalámbrico. Las conexiones 10BaseT y 100BaseT se pueden utilizar simultáneamente.
3. Conecte el **Módem** de cable/DSL al puerto **WAN** del enrutador inalámbrico. Utilice el cable suministrado con el módem de cable/DSL o un cable de red estándar.
4. Conecte el adaptador de alimentación suministrado y encienda el dispositivo.
5. Compruebe los indicadores LED



- Los LED *Alimentación*, *WAN* y *LAN* deben estar ENCENDIDOS.
- Por cada conexión LAN (PC) activa, el LED *Enlace/Act LAN* debe estar ENCENDIDO.

## 2 Configuración

1. Inicie su PC. Si ya está encendido, reinicielo. Su PC obtendrá una dirección IP del servidor DHCP del enrutador inalámbrico.
2. Inicie el explorador WEB. En el cuadro *Dirección*, escriba lo siguiente:  
 HTTP://192.168.0.1
3. Haga clic en **Setup Wizard** (Asistente WAN) para iniciar la configuración
4. Complete todos los pasos del asistente hasta que termine. Consulte datos que le haya proporcionado su proveedor de servicios de Internet (ISP) y la tabla siguiente para garantizar que las opciones son correctas.

Tipo de conexión	Datos necesarios.
Dirección IP dinámica	Normalmente, ninguno. No obstante, algunos proveedores de servicios de Internet pueden requerir la siguiente información: <i>Host-name</i> (Nombre de equipo), <i>Domain name</i> (Nombre de dominio) o <i>MAC (physical) address</i> (Dirección MAC (física)).
Dirección IP especificada (fija)	Dirección IP asignada al usuario e información relacionada.
PPPoE	Nombre de inicio de sesión y

	contraseña.
PPTP, Big Pond, L2TP	Nombre de inicio de sesión y contraseña, y dirección del servidor.

5. En la pantalla final del asistente, ejecute la comprobación y asegúrese de que se puede establecer la conexión a Internet.
  - Si la conexión falla, compruebe los datos y el módem de cable/DSL.
  - Si su ISP ha registrado la dirección MAC (física), cámbiela en la pantalla *Módem de cable* del asistente para que coincida con el valor que espera su ISP.

### Vereisten

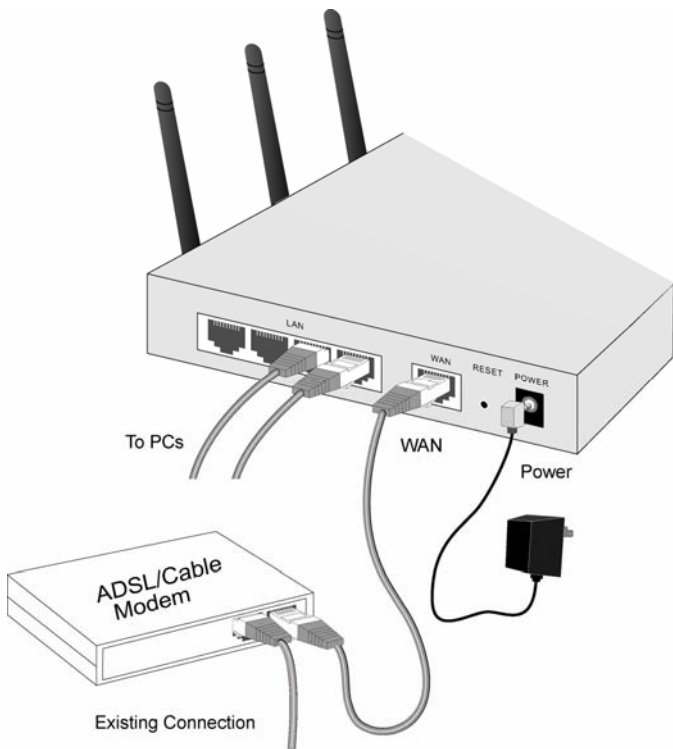
- DSL- of kabelmodem voor breedband internettoegang.
- Standaard netwerkkabels.
- TCP/IP-netwerkprotocollen moeten op elke pc zijn geïnstalleerd.
- Draadloos toegangspunt (AP) vereist draadloze apparaten die compatibel zijn met de specificaties IEEE802.11b/g of IEEE802.11n.

### Installatie

---

#### ① Fysieke installatie

1. Zorg ervoor dat de draadloze router en de DSL/kabelmodem zijn **UITGESCHAKELD** voordat u begint. Laat de kabel van de DSL/kabelmodem aangesloten op de wandcontactdoos (telefoonlijn of kabelingang).



2. Gebruik standaard LAN-kabels om pc's te verbinden met de poorten van de switch-hubs op de draadloze router. U kunt zowel 10BaseT- als 100BaseT-verbindingen tegelijkertijd gebruiken.
3. Sluit uw DSL/kabel**modem** aan op de **WAN**-poort van de draadloze router. Gebruik de kabel die bij uw DSL-/kabelmodem is geleverd of een standaard netwerkkabel.
4. Sluit de bijgeleverde voedingsadapter aan en schakel deze in.
5. Controleer de LED's

- De LED's *PWR (Voeding)*, *WAN* en *LAN* moeten OPGELICHT zijn.
- Voor elke actieve LAN-verbinding (pc), moet de LAN-LED *Link/Act (Verbinding/actief)* OPGELICHT zijn.

## ② Configuratie

1. Start uw pc op. Als de pc al gestart is, moet u deze opnieuw opstarten.  
Uw pc zal vervolgens een IP-adres ophalen van de DHCP-server van de draadloze router.
2. Start uw WEBBROWSER. Voer het volgende adres in het vak *Address (Adres)* in:  
HTTP://192.168.0.1
3. Klik op **Setup Wizard** om verder te gaan met de instelling
4. Volg de stappen van de wizard tot deze voltooid is. Raadpleeg de gegevens van uw ISP en in de onderstaande tabel om zeker te zijn dat u de juiste keuze hebt gemaakt.

Verbindingstype	Vereiste gegevens.
Dynamisch IP-adres	Doorgaans, geen. Sommige ISP's kunnen echter vereisen dat u een specifieke <i>Hostname(hostnaam)</i> , <i>Domain name (domeinnaam)</i> of <i>MAC (physical) address (MAC-adres (fysiek adres))</i> gebruikt.
Statisch (Vast) IP-adres	Het IP-adres dat aan u is toegewezen en verwante informatie.

PPPoE	Aanmeldingsnaam en wachtwoord.
PPTP, Big Pond, L2TP	Aanmeldingsnaam en wachtwoord, serveradres

5. Voer de test uit op het laatste scherm van de wizard en controleer of er een internetverbinding kan worden gemaakt.
- Als de verbinding mislukt, moet u uw gegevens en de kabel/DSL-modem controleren.
  - Als uw ISP uw MAC-adres (fysiek adres) heeft geregistreerd, moet u het MAC-adres (op het scherm *Cable Modem* (Kabelmodem) van de wizard) wijzigen zodat het overeenkomt met de waarde die door uw ISP wordt verwacht.

## Krav

---

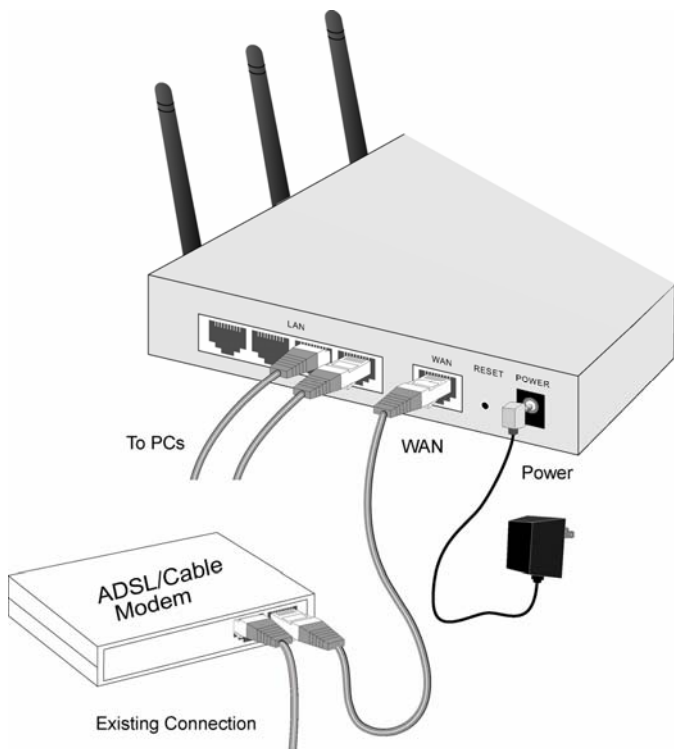
- DSL eller Kabelmodem til bredbånd Internet forbindelse.
- Standard Netværkskabler.
- TCP/IP netværks protokol installeret på hver Pc.
- Trådløs adgangs punkt kræver trådløse enheder, der opfylder IEEE802.11b/g eller IEEE802.11n specifikationer.

## Opsætning

---

### Fysisk Installation

1. Forvis dig om at den Trådløse Router og DSL/Kabel modem er SLUKKET før installation. Lad dit DSL/Kabel modem være forbundet til dets vægstik (telefonline eller kabelstik).



2. Brug standard LAN kabler til at forbinde Pc'ere til Switching Hub portene på den Trådløse Router. Både 10BaseT og 100BaseT forbindelser kan bruges samtidig.
3. Forbind dit DSL/Kabel **Modem** til **WAN** porten på den Trådløse Router. Brug det medfølgende kabel til dit DSL/Kabel modem, eller et standard netværkskabel.
4. Forbind den medfølgende strømforsyning og tænd.
5. Check LED's
  - Effekt, WAN, og LAN LED's skal være TÆNDTE.



- For hver aktive LAN (Pc) forbindelse, skal LAN *Link/Act* LED være TÆNDT.

## Konfiguration

1. Start din Pc. Hvis den allerede er startet, genstart den.  
Den vil da hente en IP Adresse fra den Trådløse Routers DHCP Server.
2. Start din WEB browser. I *Adresse* boksen, indtastes følgende:

HTTP://192.168.0.1

3. Klik på **Setup Wizard** for at fortsætte installationen.  
Gå frem gennem hjælpen indtil den er fuldført. Referer til data fra din ISP, og tabellen nedenfor, for at sikre, at dine valg er korrekte.

Forbindelses type	Data krævet.
Dynamisk IP Adresse	Sædvanligvis, ingen. Men nogle ISP kan kræve et specifikt <i>Hostname (Værtsnavn)</i> , <i>Domain name (Domænenavn)</i> , eller <i>MAC (physical) address (MAC (fysisk) adresse)</i> .
Specificeret (Fast) IP Adresse	IP Adresse allokeret til dig, og relateret information.
PPPoE	Brugernavn og kodeord.
PPTP, Big Pond, L2TP	Brugernavn og kodeord, Server Adresse

4. På den sidste trin i opsætningshjælpen, køres test og check at Internet forbindelsen kan etableres.

- Hvis forbindelsen slår fejl, check både dine data og Kabel/DSL modemmet.
- Hvis din ISP har optaget din MAC (fysisk) adresse, ændres MAC adresse (på Hjælpens *Kabelmodem* skærm) til at matche den værdi, der forventes af din ISP.

## Requisiti

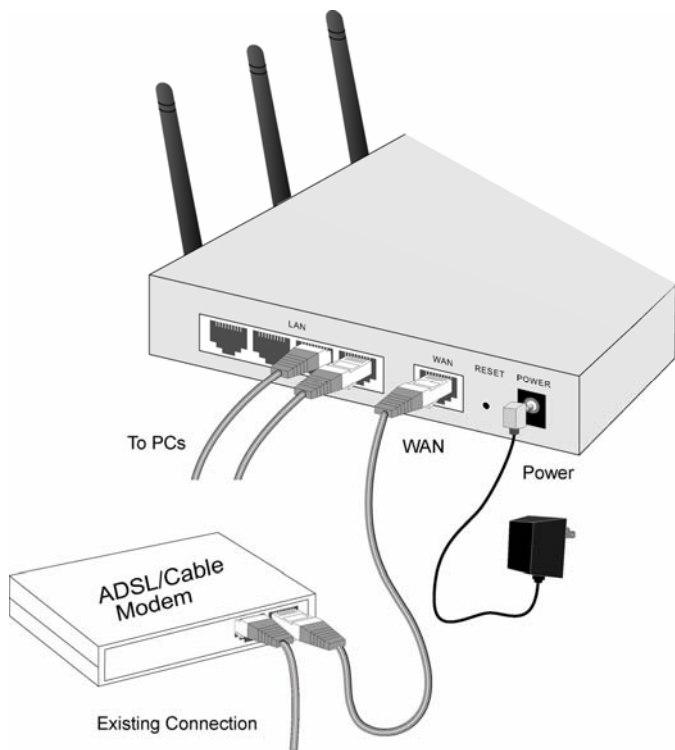
- Modem DSL/Cavo per accesso ad Internet a banda larga.
- Cavi di rete standard.
- Protocollo di rete TCP/IP installato su ogni PC.
- Access Point wireless richiede dispositivi Wireless conformi alle specifiche IEEE802.11b/g o IEEE802.11n.

## Configurazione

---

### ❶ Installazione fisica

1. Assicurarsi che il router wireless ed il modem DSL/Cavo siano spenti prima di iniziare. Lasciare collegato il proprio modem DSL/Cavo alla presa a muro (input linea telefonica o cavo).



2. Utilizzare dei cavi LAN standard per collegare i PC alle porte di commutazione Hub del router wireless. Possono essere usate simultaneamente sia la connessione 10BaseT sia la connessione 100BaseT.
3. Collegare il **Modem** DSL/Cavo alla porta **WAN** del router Wireless. Utilizzare il cavo fornito in dotazione al modem DSL/Cavo, o un cavo di rete standard.
4. Collegare l'adattatore di corrente fornito in dotazione ed accendere.
5. Controllare i LED

- I LED *PWR (Alimentazione)*, *WAN* e *LAN* devono essere accesi.
- Per ciascuna connessione LAN (PC) attiva, il LED *LAN Link/Act (Collegamento/Attività)* deve essere acceso.

## ② Configurazione

1. Avviare il PC. Se è già in funzione, riavviarlo.  
Il PC otterrà quindi l'indirizzo IP dal server DHCP del Router wireless.
2. Avviare il browser Web. Nel campo dell'*Indirizzo*, inserire:  

HTTP://192.168.0.1
3. Fare clic su **Setup Wizard** (Procedura guidata WAN) per procedere con la prima installazione.
4. Seguire le istruzioni della procedura fino al termine. Fare riferimento ai dati del proprio provider ed alla tabella che segue per accertarsi che le proprie selezioni siano corrette.

<b>Tipo di Connessione</b>	<b>Dati richiesti.</b>
Indirizzo IP Dinamico	Di solito nessuno. Alcuni provider possono richiedere un particolare <i>Host-name (Nome Host)</i> , <i>Domain name (Nome di dominio)</i> o <i>MAC (physical) address (Indirizzo MAC (fisico))</i> .
Indirizzo IP Specifico (Fisso)	Indirizzo IP assegnato ed informazioni correlate.
PPPoE	Nome utente e password.

PPTP, Big Pond, L2TP	Nome utente e password Indirizzo del Server
-------------------------	--

5. Nella schermata finale della procedura guidata, eseguire il test e controllare che possa essere stabilita la connessione ad Internet.
  - Se la connessione non riesce, controllare sia i dati personali sia i dati del modem DSL/Cavo.
  - Se il provider ha registrato l'indirizzo MAC (fisico), cambiare l'indirizzo MAC (nella schermata *Cable Modem* della procedura guidata) per farlo corrispondere al valore previsto dal provider.

## Απαιτήσεις

- DSL ή καλωδιακό μόντεμ για ευρυζωνική πρόσβαση στο Διαδίκτυο.
- Συνήθη καλώδια δικτύου.
- Δικτυακό πρωτόκολλο TCP/IP εγκατεστημένο σε κάθε PC.
- Το σημείο ασύρματης πρόσβασης (Wireless Access Point) προϋποθέτει ασύρματες συσκευές συμβατές με τις προδιαγραφές IEEE802.11b/g ή IEEE802.11n.

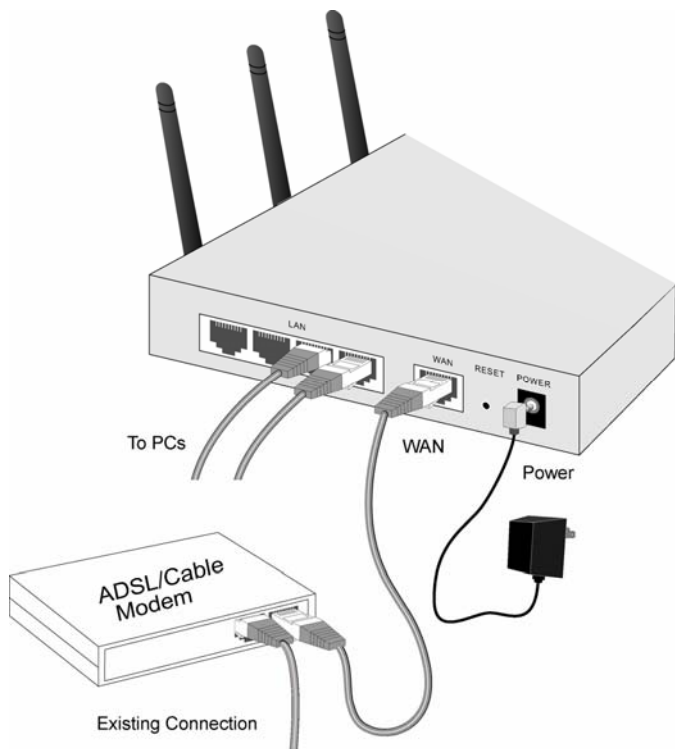
## Ρύθμιση

---

---

### ❶ Εγκατάσταση

1. Πριν ξεκινήσετε βεβαιωθείτε ότι ο Ασύρματος Router και το DSL/καλωδιακό μόντεμ είναι σβηστοί (OFF). Αφήστε το DSL/καλωδιακό μόντεμ σας συνδεδεμένο στο πριζάκι τοίχου (τηλεφωνική γραμμή ή είσοδος καλωδίου).



2. Χρησιμοποιήστε συνήθη καλώδια LAN για να συνδέσετε τα PCs στις θύρες Switch του Ασύρματου Router. Συνδέσεις 10BaseT και 100BaseT μπορούν να χρησιμοποιηθούν ταυτόχρονα.
3. Συνδέστε το DSL/καλωδιακό **Modem** στη θύρα **WAN** του Ασύρματου Router. Χρησιμοποιήστε το καλώδιο που συμπεριλαμβάνεται στο DSL/καλωδιακό μόντεμ σας, ή ένα σύννηθες καλώδιο δικτύου.
4. Συνδέστε το τροφοδοτικό ρεύματος που συμπεριλαμβάνεται και ανάψτε τη συσκευή.
5. Ελέγξτε τις λυχνίες LED



- Οι λυχνίες LED *PWR* <Λειτουργία>, *WAN*, και *LAN* πρέπει να είναι αναμμένες.
- Για κάθε ενεργή σύνδεση LAN (PC), η λυχνία LED *LAN Link/Act* <Σύνδεση/Ενέργεια> πρέπει να είναι αναμμένη.

## ② Διαμόρφωση

1. Εκκινήστε το PC σας. Αν έχει ήδη εκκινήσει τότε κάντε επανεκκίνηση. Με αυτόν τον τρόπο θα αποκτήσει μια διεύθυνση IP από τον διακομιστή DHCP του Ασύρματου Δρομολογητή.
2. Εκκινήστε το πρόγραμμα περιήγησης Ιστού (Web-Browser). Στο πλαίσιο *Address* <Διεύθυνση>, εισάγετε το εξής:

HTTP://192.168.0.1

3. Κάντε κλικ στο **Setup Wizard** (Οδηγός Ρυθμίσεων WAN) για να προχωρήσετε στις αρχικές ρυθμίσεις
4. Ακολουθήστε όλα τα βήματα του Οδηγού μέχρι να τελειώσει. Ανατρέξτε στις πληροφορίες του παρόχου υπηρεσιών Διαδικτύου (ISP), και του ακόλουθου πίνακα, για να σιγουρευτείτε ότι οι επιλογές σας είναι σωστές.

Είδος Σύνδεσης	Δεδομένα που απαιτούνται.
Δυναμική Διεύθυνση IP	Συνήθως, κανένα. Όμως κάποιοι πάροχοι (ISP) μπορεί να απαιτούν κάποιο συγκεκριμένο <i>Hostname</i> <(Όνομα Κεντρικού Υπολογιστή)>, <i>Domain name</i> <(Όνομα Περιοχής)>, ή <i>address</i> <διεύθυνση> <i>MAC</i> (φυσική).
Σταθερή Διεύθυνση IP	Η διεύθυνση IP που σας έχει αποδοθεί και οι σχετικές

	πληροφορίες.
PPPoE	Όνομα εισόδου χρήστη και κωδικό πρόσβασης.
PPTP, Big Pond, L2TP	Όνομα εισόδου χρήστη και κωδικό πρόσβασης, διεύθυνση διακομιστή.

5. Στην τελευταία οθόνη του Οδηγού, κάντε το τεστ και ελέγξτε αν μπορεί να επιτευχθεί σύνδεση στο Διαδίκτυο.

- Αν δεν επιτευχθεί σύνδεση, ελέγξτε τόσο τα δεδομένα σας όσο και το καλωδιακό/DSL μόντεμ.
- Αν ο πάροχός σας έχει καταχωρήσει τη διεύθυνση MAC σας (φυσική διεύθυνση), αλλάξτε τη διεύθυνση MAC (στην οθόνη *Cable Modem <Καλωδιακό Μόντεμ>* του Οδηγού) έτσι ώστε να συμπίπτει με την τιμή που αναμένει ο πάροχος.

## Requisitos

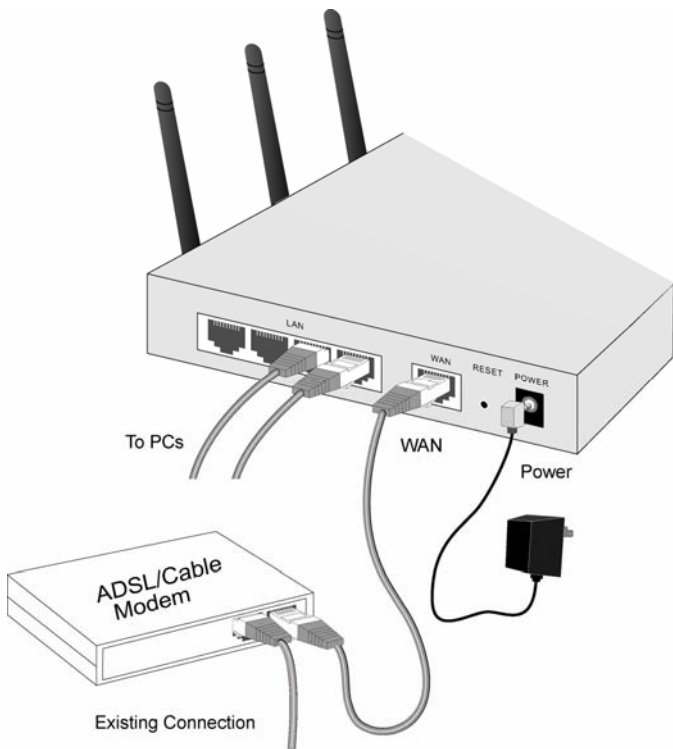
- Modem DSL ou a cabo para acesso à Internet de banda larga.
- Cabos de rede padrão.
- Protocolo de rede TCP/IP instalado em todos os PCs.
- O ponto de acesso wireless requer dispositivos wireless em conformidade com as especificações IEEE802.11b/g ou IEEE802.11n.

## Instalação

---

### ❶ Instalação física

1. Assegure-se que o roteador wireless e que o modem DSL/a cabo estejam desligados antes de começar. Deixe o seu modem DSL/a cabo conectado a tomada de parede (linha telefônica ou cabo coaxial).



2. Use cabos LAN padrão para conectar os PCs às portas do hub no roteador wireless. Podem ser usadas conexões 10BaseT e 100BaseT simultaneamente.
3. Conecte o **Modem** DSL/a cabo na porta **WAN** do roteador wireless. Use o cabo fornecido com o modem DSL/a cabo ou um cabo de rede padrão.
4. Conecte e ligue o transformador de energia.
5. Verifique os LEDs
  - Os LEDs *PWR*, *WAN*, e *LAN* devem ficar acesos.

- Para cada conexão LAN ativa (PC), o LED LAN *Link/Act* deve ficar aceso.

## ② Configuração

1. Inicie o seu PC. Se já estiver ligado, reinicie-o. O sistema obterá um endereço IP do servidor DHCP do roteador wireless.
2. Inicie seu navegador de Internet. Na caixa Endereço, digite o seguinte:  
HTTP://192.168.0.1
3. Clique no Assistente de WAN para realizar a configuração inicial
4. Siga as instruções do assistente até o final. Consulte os dados de seu ISP e a tabela abaixo para ter certeza de que suas escolhas estão corretas.

<b>Tipo de conexão</b>	<b>Dados necessários.</b>
Endereço IP dinâmico	Geralmente, alguns ISPs (provedores de serviços de Internet) podem exigir um <i>Hostname (Nome de host)</i> , <i>Domain name (Nome de domínio)</i> , ou endereço <i>MAC (físico) específicos</i> .
Endereço IP estático (fixo)	Endereço IP alocado a você e informações correlatas.
PPPoE	Nome e senha de login.
PPTP, Big Pond, L2TP	Nome e senha de login, endereço do servidor

5. Na tela final do assistente, execute o teste e verifique se é possível estabelecer uma conexão de Internet.
- Se a conexão falhar, verifique os dados e o modem a cabo/DSL.
  - Se seu provedor de Internet registrou seu endereço MAC (físico), mude o endereço MAC (na tela *Cable Modem – Assistente modem a cabo*) para que o endereço coincida com o esperado pelo seu provedor.

## Krav

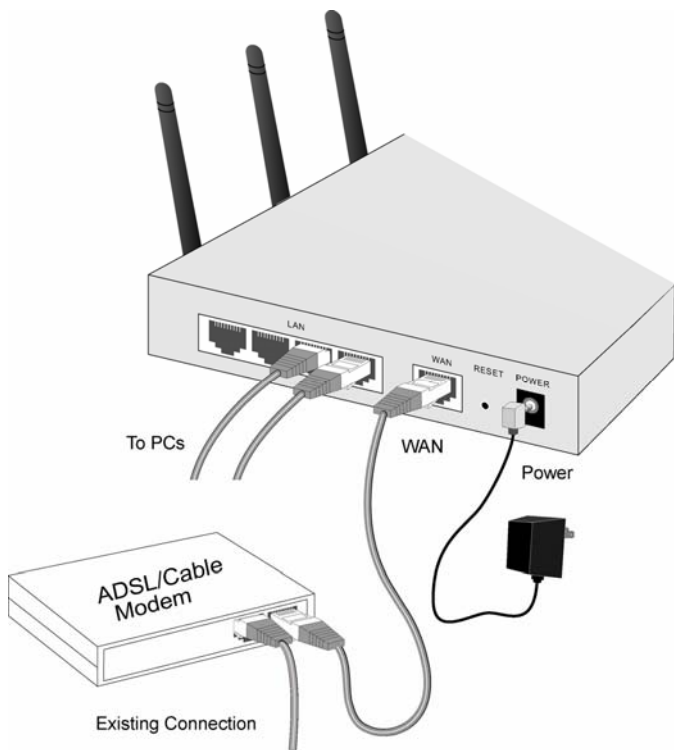
- DSL- eller kabelmodem för bredbandsåtkomst till Internet.
- Standardnätverkssladdar.
- TCP/IP-nätverksprotokoll installerat i varje PC.
- WAP (trådlös åtkomstpunkt) kräver trådlösa enheter som är kompatibla med specifikationerna IEEE802.11b/g eller IEEE802.11n.

## Installation

---

### ① Fysisk installation

1. Kontroller att den trådlösa routern och DSL/kabelmodemet är avstängda (OFF) innan du sätter igång. Låt ditt DSL-/kabelmodem förbli anslutet till vägguttaget (telefonlinje eller sladdingång).



2. Använd standard-LAN-sladdar för att ansluta datorerna till switchhubportarna på den trådlösa routern. Både 10BaseT- och 100BaseT-anslutningar kan användas samtidigt.
3. Anslut ditt DSL-/kabel**modem** till **WAN**-porten på den trådlösa routern. Använd den sladd som medföljde ditt DSL-/kabelmodem, eller en standardnätverkssladd.
4. Anslut den medföljande strömadaptern och slå på strömmen.
5. Kontrollera indikatorlamporna.



- Indikatorlamporna *PWR*, *WAN* och *LAN* ska vara PÅ.
- För varje aktiv LAN (PC) –anslutning, ska indikatorlampan LAN på RJ-45 vara PÅ.

## ② Konfiguration

1. Starta din PC. Om den redan är igång, starta om den. Då erhåller den en IP-adress från den trådlösa routerns DHCP-server.
2. Starta din WEBB-läsare. I rutan *Adress* anger du följande:  

HTTP://192.168.0.1
3. Klicka på **Setup Wizard** för att fortsätta med den inledande inställningen.
4. Stega genom guiden tills den är slutförd. Se de data du fått från din Internet-leverantör (ISP), och tabellen nedan, för att säkerställa att du valt rätt.

Anslutningstyp	Nödvändiga data
Dynamisk IP-adress	Vanligtvis inga. Men vissa ISP kan kräva ett specifikt <i>värddamn</i> , <i>domännamn</i> eller <i>MAC (fysisk) -adress</i> .
Specificerad (fast) IP-adress	Den IP-adress som tilldelats dig samt relaterad information.
PPPoE	Inloggningsnamn och lösenord.
PPTP, Big Pond, L2TP	Inloggningsnamn och lösenord, serveradress

5. På guidens sista skärm kör du testet och kontrollerar att en Internet-anslutning kan upprättas.
  - Om anslutningen misslyckas ska du kontrollera både dina data och kabel/DSL-modemet.
  - Om din ISP har dokumenterat din MAC (fysiska) adress, ändra MAC-adress (på guideskärmen *kabelmodem*) för att matcha det värde som förväntas av din ISP.

## Zahteve

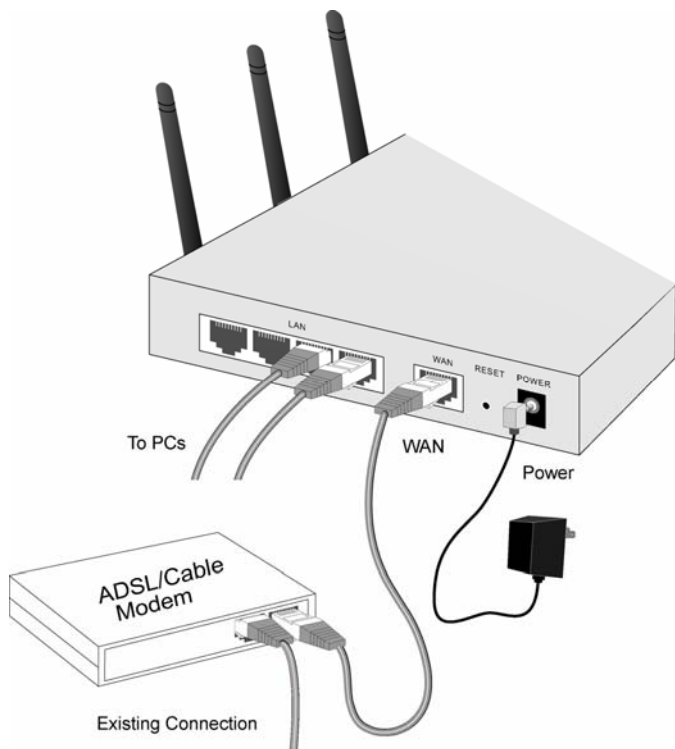
- DSL ali kabelski modem za širokopasovni internetni dostop.
- standardni mrežni kabli.
- TCP/IP mrežni protokol, nameščen na vsak osebni računalnik.
- brezžična dostopna točka zahteva brezžične naprave, skladne z IEEE802.11b/g ali IEEE802.11n specifikacijami.

## Namestitev

---

### ① Fizična namestitev

1. Zagotovite, da sta brezžični router in DSL/kabelski modem izključena (OFF), preden pričnete. Pustite vaš DSL/kabelski modem povezan s stensko vtično dozo (telefonska linija ali kabelski vložek).



2. Za povezavo osebnih računalnikov s stikalnimi enotami na brezžičnem routerju uporabite standardne LAN kable. 10BaseT ter 100BaseT konektorji se lahko uporabijo sočasno.
3. Povežite vaš DSL/kabelski **modem** z vhom **WAN** na brezžičnem routerju. Uporabite kabel priložen vašemu DSL/kabelskemu modemu, ali standardni mrežni kabel.
4. Povežite priložen električni napajalnik in ga vklopite.
5. Preverite LED-e

- LED-i za *napajanje*, WAN in LAN naj bodo VKLOPLJENI,
- za vsako aktivno LAN (PC) povezavo, naj bo LED na RJ-45 za LAN VKLOPLJEN.

## ② Konfiguracija

1. Zaženite vaš osebni računalnik. Če je že zagnan, ga ponovno zaženite.  
Računalnik bo nato pridobil IP naslov preko DHCP strežnika brezžičnega routerja.
2. Zaženite vaš internetni brskalnik. V okence *Naslov* vpišite naslednje:  
HTTP://192.168.0.1
3. Kliknite **Setup Wizard** da nadaljujete s prvotno namestitvijo
4. Sledite čarovniku do konca namestitve. Sklicujte se na podatke vašega internetnega ponudnika in spodnjo tabelo, da zagotovite pravilnost vašega izbora.

Vrsta povezave	Potrebni podatki
Dinamični IP naslov	Ponavadi noben. Nekateri internetni ponudniki lahko zahtevajo <i>določeno ime računalnika, ime domene</i> ali MAC (fizični) naslov.
Določen (fiksni) IP naslov	IP naslov je dodeljen in sorodne informacije.
PPPoE	Ime in geslo za prijavo.
PPTP, Big Pond, L2TP	Ime n geslo za prijavo, naslov strežnika

5. Na zadnjem zaslonu čarovnika zaženite test in preverite če se lahko internetna povezava vzpostavi.
  - če povezava ne uspe preverite podatkovni in kabelski/DSL modem,
  - če je vaš internetni ponudnik posnel vaš MAC (fizični) naslov, spremenite MAC naslov (na zaslonu *čarovnika za kabelski modem*), tako da poenotite vrednost, ki jo od vas pričakuje vaš internetni ponudnik.

# 繁體中文

快速安裝手冊提供您進行簡易快速安裝設定，若您想要了解更多進階的使用設定說明，請參考 CD 內附的使用手冊。

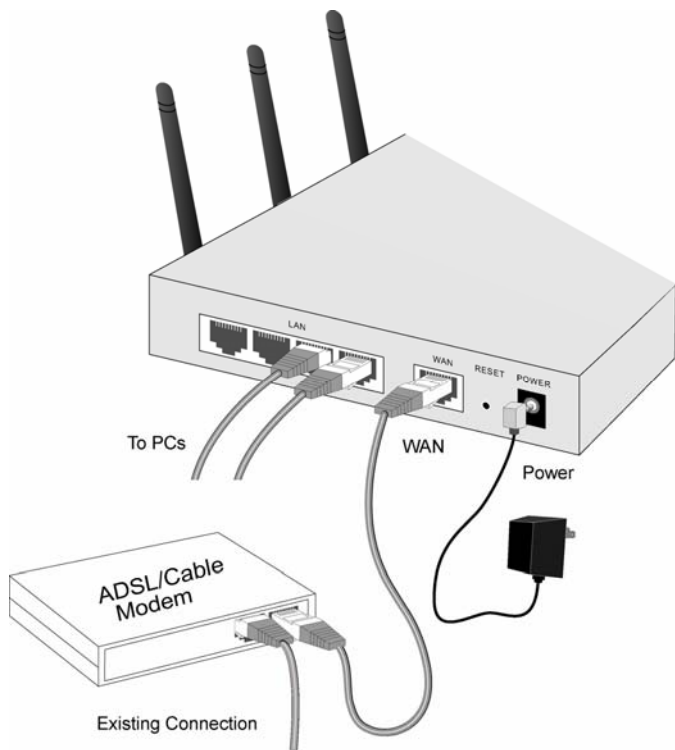
## 基本需求

- 寬頻業者提供的 ADSL/Cable 服務
- 標準的網路線
- 每一台 PC 都需安裝 TCP/IP 通訊協定
- 符合 IEEE802.11b/g 或 IEEE802.11n 無線裝置

## 安裝及設定

### ① 硬體安裝

1. 選擇一個適當的地方安裝 LevelOne WBR-6000 無線路由器，並確認路由器電源是關閉的；



2. 將標準的網路線一端連接電腦，另一端連接到路由器的任一 LAN 埠；10BaseT 和 100BaseT 網路線，都可以使用
3. 將您的 ADSL/Cable Modem 接進路由器 WAN 埠
4. 連接變壓器到路由器，並開啓電源；
5. 檢查 LED 燈號



- 確認 *PWR*, *WAN*, *LAN* 的 LED 燈有亮起
- 每一個 *LAN* 埠有連接到電腦的，LED 的燈會亮起 (所連接的電腦也是開機的)

## ② 軟體設定

1. 將電腦重新開機，電腦會自動從 LevelOne WBR-6000 路由器取得一組 IP；
2. 開啓您電腦的瀏覽器，並輸入以下的網址：  

HTTP://192.168.0.1
3. 點選 **Setup Wizard** 進行初始安裝
4. 從開始設定到完成，請參考由寬頻業者所提供的資料；
5. 在安裝精靈的最後一個頁面，可以測試您的設定正確與否；如果連線失敗，請再重新確認您所輸入的資料及 ADSL 連線狀態。

# 한국어

- **요구 사항**

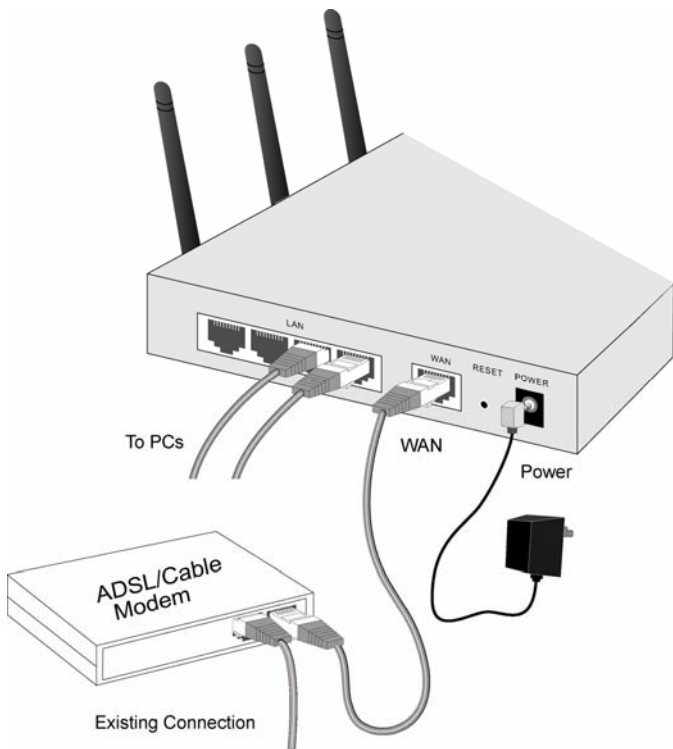
- 브로드밴드 인터넷 액세스용 DSL 또는 케이블 모뎀
- 표준 네트워크 케이블.
- 각 PC에 설치된 TCP/IP 네트워크 프로토콜.
- 무선 액세스 포인트는 IEEE802.11b/g 또는 IEEE802.11n 규격을 준수하는 무선 장치가 필요합니다.

- **설치**

---

- **1 장비 설치**

1. 설치를 시작하기 전에 유무선 공유기와 DSL/케이블 모뎀의 전원은 반드시 꺼져있어야 합니다.  
DSL/케이블 모뎀은 벽면 소켓(전화선 또는 케이블 입력 단자)에 연결된 상태이어야 합니다.



2. 표준 LAN 케이블을 사용하여 PC를 무선 라우터의 스위칭 허브 포트(유선 포트)에 연결합니다. 10BaseT 또는 100BaseT 연결을 동시에 사용할 수 있습니다.
3. DSL/케이블 모뎀을 유무선 공유기의 WAN 포트에 연결합니다. DSL/케이블 모뎀과 함께 제공된 케이블이나 표준 네트워크 케이블을 사용하십시오.
4. 제공된 전원 어댑터를 연결한 다음 전원을 켭니다.
5. LED를 확인합니다.
  - 전원, WAN 및 LAN LED가 켜져 있어야 합니다.

- LAN(PC) 연결이 활성화 되어 있는 포트의 경우에는 각각의 링크/활성화 LED 가 켜져 있어야 합니다.

## ② 구성

1. PC 의 전원을 켜서 시작합니다. PC 가 이미 전원이 켜져 있는 경우, 다시 시작합니다.  
그러면 PC 가 유무선 공유기로부터 DHCP 서버에서 IP 주소를 획득합니다.
2. WEB 브라우저를 시작해서, 주소 입력 상자에 다음을 입력합니다.

HTTP://192.168.0.1

3. 초기 설정을 진행하기 위해, WAN 마법사를 클릭하세요.
4. 설치 마법사의 지시에 따라서 단계적으로 구성을 해주시기 바라며, 인터넷 서비스 공급자의 데이터와 아래의 표를 참조하여 올바른 선택을 해주시기 바랍니다.

연결 유형	필요한 데이터.
동적 IP 주소	대개의 경우, 없음. 그러나 일부 인터넷 서비스 공급자의 경우에는 특정 호스트명, 도메인명, 그리고, 물리적인 MAC 주소가 필요할 수 있습니다.
고정 IP 주소	사용자에게 할당된 IP 주소 및 관련 정보.
PPPoE	접속을 위한 사용자 계정과

	암호
PPTP, Big Pond, L2TP	사용자 계정 및 암호, 서버 주소

5. 마법사의 마지막 화면에서 테스트를 실행하고 인터넷이 정상적으로 연결이 되는지 확인합니다.
- 연결이 되지 않으면, 공유기의 설정값 및 케이블/DSL 모뎀을 확인합니다.
  - 인터넷 서비스 공급자가 물리적인 **MAC** 주소를 요구하는 경우, 마법사의 케이블 모뎀 화면에서 **MAC** 주소를 인터넷 서비스 공급자가 원하는 값과 일치시켜주시기 바랍니다. (일반적으로 사용자 PC의 **MAC** 주소를 복제하면 됩니다.)

## Требования

---

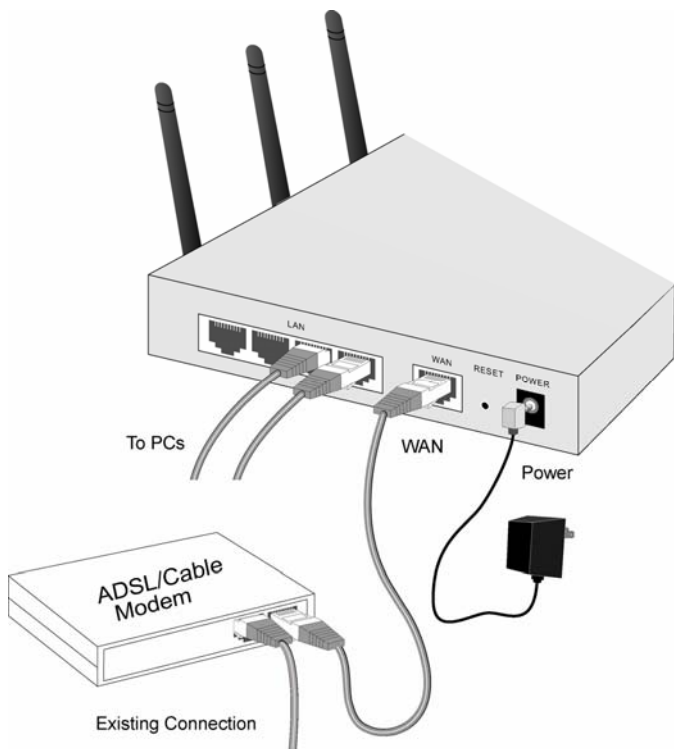
- DSL или кабельный модем для широкополосного Интернет-доступа.
- Стандартные сетевые кабели.
- Сетевой протокол TCP/IP, установленный на каждом ПК.
- Точка беспроводного доступа требует наличия беспроводных устройств, соответствующих спецификациям IEEE802.11b/g либо IEEE802.11n.

## Установка

---

### ❶ Монтаж

1. Перед началом работы убедитесь, что беспроводной маршрутизатор и DSL/кабельный модем выключены. Оставьте DSL/кабельный модем подключенным к стенной розетке (телефонная линия или вход кабеля).



2. Используйте стандартные сетевые кабели для подключения ПК к портам коммутирующего концентратора на беспроводном маршрутизаторе. Оба соединения 10BaseT и 100BaseT могут использоваться одновременно.
3. Подключите DSL/кабельный **Modem (Модем)** к порту **WAN (Беспроводная сеть)** на беспроводном маршрутизаторе. Используйте кабель, поставляемый вместе с DSL/кабельным модемом либо стандартный сетевой кабель.
4. Подключите прилагающийся адаптер питания и включите питание.

5. Проверьте световые индикаторы
  - включенным, это означает ошибку аппаратного обеспечения.
  - Световые индикаторы *Питание*, *Беспроводная сеть*, *Беспроводная локальная сеть* должны быть включены.
  - Для каждого активного подключения ПК, световой индикатор *Связь/Действие* должен быть включен.

## ② Конфигурирование

1. Включите ПК. Если он уже включен, перезагрузите его.  
После этого компьютер получит IP-адрес с сервера DHCP беспроводного маршрутизатора.
2. Запустите веб-браузер. В адресной строке введите:  
HTTP://192.168.0.1
3. Нажмите «**Setup Wizard**» для перехода к начальной настройке.
4. Выполняйте этапы мастера вплоть до завершения установки. Для правильного конфигурирования руководствуйтесь данными, полученными от поставщика услуг Интернет, а также приведенными в таблице ниже.

Тип подключения	Требуемые данные.
Динамический IP-адрес	Обычно отсутствуют. Однако для некоторых поставщиков услуг Интернет необходимо задать определенные <i>Hostname</i> (Имя хоста), <i>Domain name</i> (Имя домена), либо <i>MAC (physical) address</i> ((Физический) адрес MAC).
Статический	Присвоенный IP-адрес и



(фиксированный) IP-адрес	связанная с ним информация.
PPPoE	Имя пользователя и пароль.
PPTP, Big Pond, L2TP	Имя пользователя и пароль, адрес сервера

5. В последнем окне мастера выполните тест и проверьте возможность установки Интернет-соединения.
- Если возникает сбой соединения, проверьте введенные данные и DSL/кабельный модем.
  - Если поставщик услуг Интернет зарегистрировал адрес MAC (физический), измените адрес MAC (в окне мастера *Кабельный модем*) на значение, зарегистрированное поставщиком услуг Интернет.

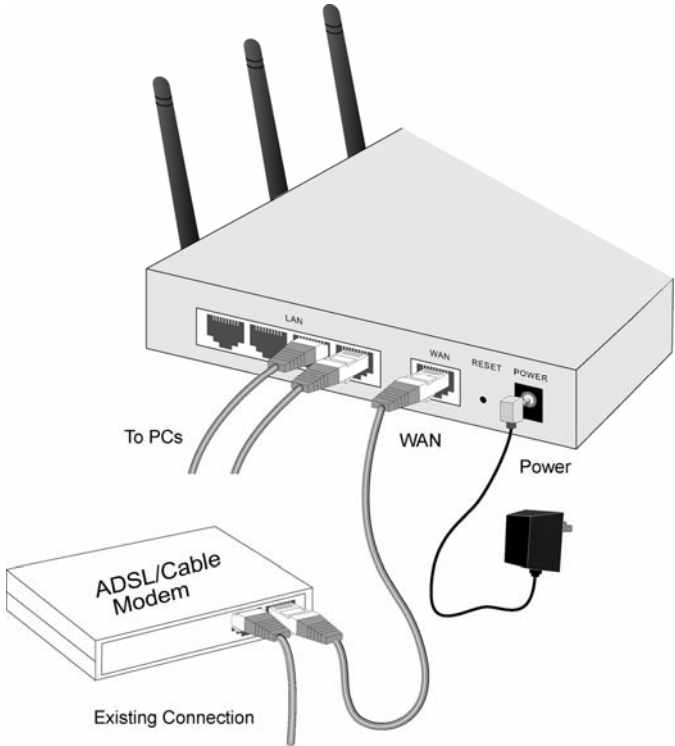
## متطلبات التشغيل

- مودم DSL (خط المشترك الرقمي) أو مودم كبلّي للاتصال فائق السرعة بالإنترنت.
- كبلات شبكة قياسية
- تثبيت بروتوكول اتصال الشبكة TCP/IP على كل جهاز كمبيوتر.
- تتطلب نقطة الوصول اللاسلكية أجهزة لاسلكية متوافقة مع معايير IEEE802.11g/b أو IEEE802.11n.

## الإعداد

### تركيب المكونات المادية ①

تأكد من إيقاف تشغيل جهاز التوجيه اللاسلكي ومودم DSL/المودم الكبلّي قبل البدء. اترك مودم DSL/المودم الكبلّي موصلاً بالمقبس الموجود على الحائط (خط هاتف أو دخل كبلّي).



استخدم كبلات قياسية للشبكات الاتصال المحلية (LAN) لتوصيل أجهزة الكمبيوتر بمنافذ محول التوصيل الموجود بجهاز التوجيه اللاسلكي. يمكن استخدام وصلتي 10BaseT و 100BaseT في أن واحد.

قم بتوصيل **Modem (مودم)** (خط المشترك الرقمي) DSL/الكبلي بمنفذ **WAN (شبكة عريضة النطاق)** على جهاز التوجيه اللاسلكي. استخدم الكبل المرفق بمودم (خط المشترك الرقمي) DSL/المودم الكبلي، أو كبل شبكة قياسي.

قم بتوصيل مهاييء التيار الكهربائي ثم تشغيل الجهاز.

فحص لمبات بيان الحالة

1. يجب أن تكون لمبات بيان الحالة *PWR* (الطاقة) و *WAN* (شبكة عريضة النطاق) و *LAN* (شبكة محلية لاسلكية عريضة النطاق) مضاءة.
2. يجب أن تضيء لمبة بيان الحالة *Link/Act* (وصلة/نشط) الخاصة بكل اتصال من اتصالات شبكة الاتصال المحلية *LAN* (كمبيوتر) النشطة.

## التهيئة 2

1. قم ببدء تشغيل جهاز الكمبيوتر. فإذا كان في وضع التشغيل بالفعل، فعليك بإعادة تشغيله. عندئذ سيتمكن الجهاز من الحصول على عنوان IP من خلال خادم DHCP الخاص بجهاز التوجيه اللاسلكي.
- ابدأ تشغيل برنامج متصفح الويب. وفي مربع *Address* (العنوان)، أدخل ما يلي:

HTTP://192.168.0.1

คลิก التي تساعد WAN للدعم في إعدادات البداية

اتبع خطوات المعالج إلى النهاية. يرجى الرجوع إلى البيانات التي يوفرها مزود خدمة الإنترنت (ISP)، والجدول الوارد أدناه، للتأكد من صحة اختيارائك.

نوع الاتصال	البيانات المطلوبة.
الديناميكي IP عنوان	عادة، لا توجد بيانات مطلوبة. لكن قد يطلب بعض مزودي خدمات (اسم المضيف)، <i>Hostname</i> الإنترنت (اسم المجال)، أو <i>Domain name</i> أو (التحكم بالوصول <i>MAC</i> عنوان للسائط) (الفعلي).
(الثابت) المحدد IP عنوان	المخصص لك، والمعلومات IP عنوان ذات الصلة.
PPPoE	اسم تسجيل الدخول وكلمة المرور.
Big Pond و PPTP و L2TP	اسم التسجيل للدخول وكلمة المرور وعنوان الخادم

في الشاشة الأخيرة للمعالج، قم بإجراء الاختبار وتحقق من إمكانية إنشاء اتصال بالإنترنت.

- في حال فشل إنشاء الاتصال، تحقق من البيانات والمودم الكبلي/DSL.
- إذا كان مزود خدمة الإنترنت (ISP) الذي تتبعه قد قام بتسجيل عنوان *MAC* (التحكم بالوصول للسائط) (الفعلي)، فقم بتغيير العنوان (على شاشة المعالج الخاصة بـ *Cable Modem* (المودم الكبلي)) ليتوافق مع القيمة التي يتوقعها مزود خدمة الإنترنت (ISP).